



В.С. МАЛАХОВ  
А.С. МУДРУК  
П.М. КРИВЕНКО

**РЕМОНТ  
ТРАКТОРОВ  
Т-150 и Т-150К**

ББК 40.721

М18

УДК 631.372.004.67

Рецензенты: доктор технических наук, профессор Челябинского института механизации и электрификации сельского хозяйства (ЧИМЭСХ) *И. Е. Ульман*; кандидат технических наук, и. о. профессора ЧИМЭСХ *Г. А. Тонн*; старший преподаватель ЧИМЭСХ, инженер *И. М. Герштейн*; кандидат технических наук, доцент Всесоюзного сельскохозяйственного института заочного образования (ВСХИЗО) *С. М. Бабусенко*; начальник управления ремонта Главка механизации и электрификации МСХ СССР *В. И. Яловнаров*.



**Малахов В. С. и др.**

**М18** Ремонт тракторов Т-150 и Т-150К / В. С. Малахов, А. С. Мудрук, П. М. Кривенко. — М.: Колос, 1982. — 222 с., ил.

В книге рассмотрена прогрессивная технология ремонта тракторов Т-150 и Т-150К, приведены данные об оборудовании и приспособлениях. Освещены достижения передовых ремонтных предприятий в области технологии ремонта тракторов этих марок.

Предназначена для работников ремонтного производства и механизаторов сельского хозяйства.

М  $\frac{3802040400-292}{035(01)-82}$  159-82

ББК 40.721  
631.302

Большие задачи поставил перед тружениками села XXVI съезд КПСС. В одиннадцатой пятилетке по сравнению с десятой прирост сельскохозяйственной продукции в расчете на душу населения предусмотрено увеличить в два раза. Для этого необходимо повышать эффективность использования всех отраслей сельского хозяйства, ускорить перевод производства на индустриальную основу и прогрессивную технологию.

Забота партии и правительства о развитии научно-технического прогресса, дальнейшем росте технического оснащения села приносит весомые плоды. За короткий срок в колхозах и совхозах почти полностью обновился машинный парк, выросла энерговооруженность труда. Основными направлениями экономического и социального развития СССР на 1981—1985 годы и на период до 1990 года предусмотрено продолжить перевооружение сельского хозяйства на базе новой техники. В одиннадцатой пятилетке оно получит 1870 тыс. тракторов, 1450 тыс. грузовых автомобилей, 600 тыс. зерноуборочных комбайнов и много других машин.

Новая техника для села создается в соответствии с единой Системой машин по комплексной механизации сельскохозяйственного производства. Она включает около 3780 типов машин и оборудования. Но хорошую отдачу от применения техники можно получить лишь тогда, когда умело организован труд, четко налажены техническое обслуживание и ремонт машин. Также важно соблюдать правила эксплуатации и хранения машин и повысить качество ремонта.

В сельское хозяйство поступает все большее количество высокопроизводительных машин, в том числе гусеничных тракторов Т-150 и колесных Т-150К. В них установлены мощные шестицилиндровые двигатели СМД-60 и

СМД-62, гидромеханические трансмиссии, дистанционные механизмы управления агрегатами с гидравлическими и пневматическими усилителями и другими сложными устройствами. Поэтому обеспечить работоспособность таких энергонасыщенных тракторов, как Т-150 и Т-150К, при оптимальных затратах на ремонт и техническое обслуживание возможно лишь на основе выполнения комплекса организационных и технических мер и прежде всего при хорошей подготовке ремонтного производства, строгом соблюдении технологического процесса ремонта и высокой квалификации рабочих. Четкое решение этих вопросов особенно необходимо в связи с реализацией Продовольственной программы СССР, одобренной майским (1982 г.) Пленумом ЦК КПСС.

Книга написана в помощь работникам ремонтного производства и механизаторам сельского хозяйства, связанным с ремонтом тракторов Т-150 и Т-150К.

## ТЕХНОЛОГИЯ РЕМОНТА ТРАКТОРОВ Т-150 И Т-150К

### ОБЩИЕ СВЕДЕНИЯ

Для ремонта тракторов Т-150 и Т-150К с восстановлением их ресурса не ниже 80 % ресурса новых машин требуется выполнить в определенной последовательности трудоемкий и сложный комплекс очистных, разборочных, дефектовочных, ремонтно-восстановительных, комплектовочных, сборочных, обкаточно-испытательных, окрасочных и диагностических работ.

В процессе очистных работ с тракторов, их агрегатов и деталей удаляют различного рода загрязнения. После разборки очищенные от загрязнений детали поступают на дефектацию, где их сортируют на три группы: 1) годные к дальнейшей эксплуатации без ремонта; 2) подлежащие ремонту (восстановлению); 3) негодные (неисправимый брак).

Дефекты, выявленные в деталях, устраняют в процессе их ремонта сваркой, наплавкой, механической обработкой, при помощи гальванических и полимерных покрытий и др. Часть деталей и агрегатов ремонтируется по кооперации с другими ремонтными предприятиями.

Агрегаты и сборочные единицы при капитальном ремонте собирают из деталей, годных к дальнейшей эксплуатации без ремонта, восстановленных и новых (запасных). Поэтому при комплектовке их тщательно подбирают для обеспечения при сборке монтажных сопряжений, предусмотренных технической документацией.

Собранные агрегаты обкатывают и испытывают. В процессе обкатки трущиеся поверхности деталей прирабатываются. Выявленные неисправности устраняют.

Обкатанные агрегаты окрашивают и направляют на сборку. Собранные из отремонтированных агрегатов тракторы обкатывают и подвергают послеремонтному техническому диагностированию, в процессе которого проверяют выходные параметры, характеризующие качество сборки, регулировки и ремонта тракторов.

После устранения выявленных в процессе послеремонтного диагностирования неисправностей тракторы доокрашивают и устанавливают на складе (площадке) готовой продукции.

Повышение ресурса отремонтированных тракторов до 80 % ресурса новых машин при капитальном ремонте достигается благодаря внедрению в производство следующих основных организационно-технологических мероприятий:

наиболее полное удаление при очистке агрегатов и деталей всякого рода загрязнений;

предотвращение повреждаемости и разукрупнения деталей при разборке;

повышение качества дефектовочно-комплектовочных работ и предотвращение при контроле и сортировке обезличивания приработанных деталей, а также деталей, имеющих метки спаренности;

обеспечение высокого качества восстановления деталей, лимитирующих ресурс основных агрегатов тракторов;

обеспечение высокой точности сборочных работ и модернизации тракторов в процессе их ремонта в соответствии с рекомендациями заводов-изготовителей;

полное соблюдение режимов обкатки агрегатов и тракторов с последующими их испытанием и технической послеремонтной диагностикой;

повышение качества окрасочных работ.

## **ТЕХНОЛОГИЧЕСКИЙ ПРОЦЕСС КАПИТАЛЬНОГО РЕМОНТА ТРАКТОРОВ Т-150 И Т-150К**

Схема технологического процесса капитального ремонта тракторов Т-150 и Т-150К показана на рисунке 1.

**Доставка и хранение ремонтного фонда.** Тракторы Т-150 и Т-150К, предназначенные для капитального ремонта, необходимо доставлять из хозяйств, находящихся от специализированных мастерских на расстоянии не более 50...60 км, своим ходом, а свыше — автомобильным транспортом: автомобилями ЯАЗ-210Г, МАЗ-500 или полуприцепами ММЗ-244Б, ОдАЗ-885 и А-741. Для погрузки и разгрузки тракторов в хозяйствах требуются автомобильные краны СМК-10, а на ремонтных предприятиях — козловые краны грузоподъемностью 10 т (БД10-20 или ККУ-10).

Тракторы необходимо хранить на площадке для ремонтного фонда на специальных подставках. На площадке создают рабочие места для снятия колес (гусениц) и оборудуют эстакаду для слива отработанных масел и остатков топлива, пропаривания и промывки масляных емкостей.

Площадку рассчитывают так, чтобы на ней хранился полуторамесячный запас продукции, ее огораживают металлической сеткой.

**Очистка.** Полное удаление загрязнений является необходимым условием для повышения межремонтного ресурса тракторов и всей культуры ремонтного производства.

Хорошая очистка достигается на основе многостадийности моечных операций. Типовые технологические процессы очистки при капитальном ремонте включают в себя три стадии: 1) мойку тракторов и их агрегатов перед разборкой; 2) мойку деталей после разборки; 3) мойку в процессе ремонта и перед сборкой. При этом предусматривают, чтобы основную массу загрязнений можно было удалить с тракторов, агрегатов и деталей на возможно ранней стадии ремонтного цикла. Для этого тракторы в процессе приема в ремонт подвергают наружной

мойке, а из баков и картеров перед постановкой на площадку ремонтного фонда сливают масло и остатки топлива.

Моют тракторы в струйных механизированных моечных машинах типа ОМ-8036М. Трактор при помощи крана устанавливают на транспортную тележку и подают на поворотный круг моечной камеры. После закрытия дверей камеры включают насос подачи моющей жидкости, поворотный круг и душевое устройство. Наиболее загрязненные места промывают при помощи гидромонитора, которым управляет оператор-мойщик, находящийся вне камеры. Машина снабжена циклонными устройствами, которые позволяют очищать моющий раствор от грязи и остатков нефтепродуктов.

Вместимость топливных баков тракторов Т-150 и Т-150К превышает 300 л, а масляных — 160 л. Поэтому при сливе отработанного масла и остатков топлива нужно предусматривать не только их экономию, но и необходимость обеспечения нормальных санитарно-гигиенических условий для ремонтных рабочих.

Эстакада представляет собой платформу с подставками 9 (рис. 2) и системой сливных лотков и корыта. Под эстакадой располагаются три емкости: I — для топлива, II — для масел и III — для масел с остатками конденсата. Эстакада оснащена насосной станцией. В ее состав входят два насоса НШ-46У, которые приводятся в действие электродвигателями. От осадков насосная станция, сливные лотки и корыто защищены крышками. Цистерны монтируют на площадке, оснащенной люком и лестницей. К эстакаде от котельной подводят пар, который используют для пропаривания картеров агрегатов тракторов. В зимнее время пар применяют, кроме того, для подогрева масел в картерах и системах тракторов и масел в емкости III. Для этого емкость III оборудуют обогревающим регистром, состоящим из гребенки II и заслонки. Для стока конденсата паропровод устанавливают относительно поверхности площадки под углом  $15^\circ$  и оснащают в нижней части вентилям для слива конденсата. К картерам пар подают при помощи паропроводов, снабженных вентилями и присоединительными шлангами.

Для слива из емкостей масел и топлива трактор устанавливают на подставки 9. Топливный бак при помощи шланга соединяют с патрубком 5. В результате этого отработанное масло из картеров и систем стекает в лотки 13 и по трубопроводам поступает в корыто 8. Из корыта масло по трубопроводу 21 при помощи заслонки 23, установленной в положение А, направляется в емкость II, а топливо по трубопроводу 5 стекает в емкость I. Из емкостей масло и топливо перекачиваются насосами в цистерны 18 и 19. После предварительной фильтрации топливо из цистерны 19 поступает на пост заправки тракторов, вышедших из ремонта.

После слива отработанного масла картеры основных агрегатов тракторов пропаривают, а затем промывают при помощи установки ОМ-2879А. Остатки масла после пропаривания и промывки через систему сливных лотков поступают в корыто и при помощи заслонки, установленной в положение Б, направляются в емкость III.

Из емкости III масло, всплывающее на поверхность конденсата, перекачивают в цистерну 18, а конденсат откачивают в автомобили-

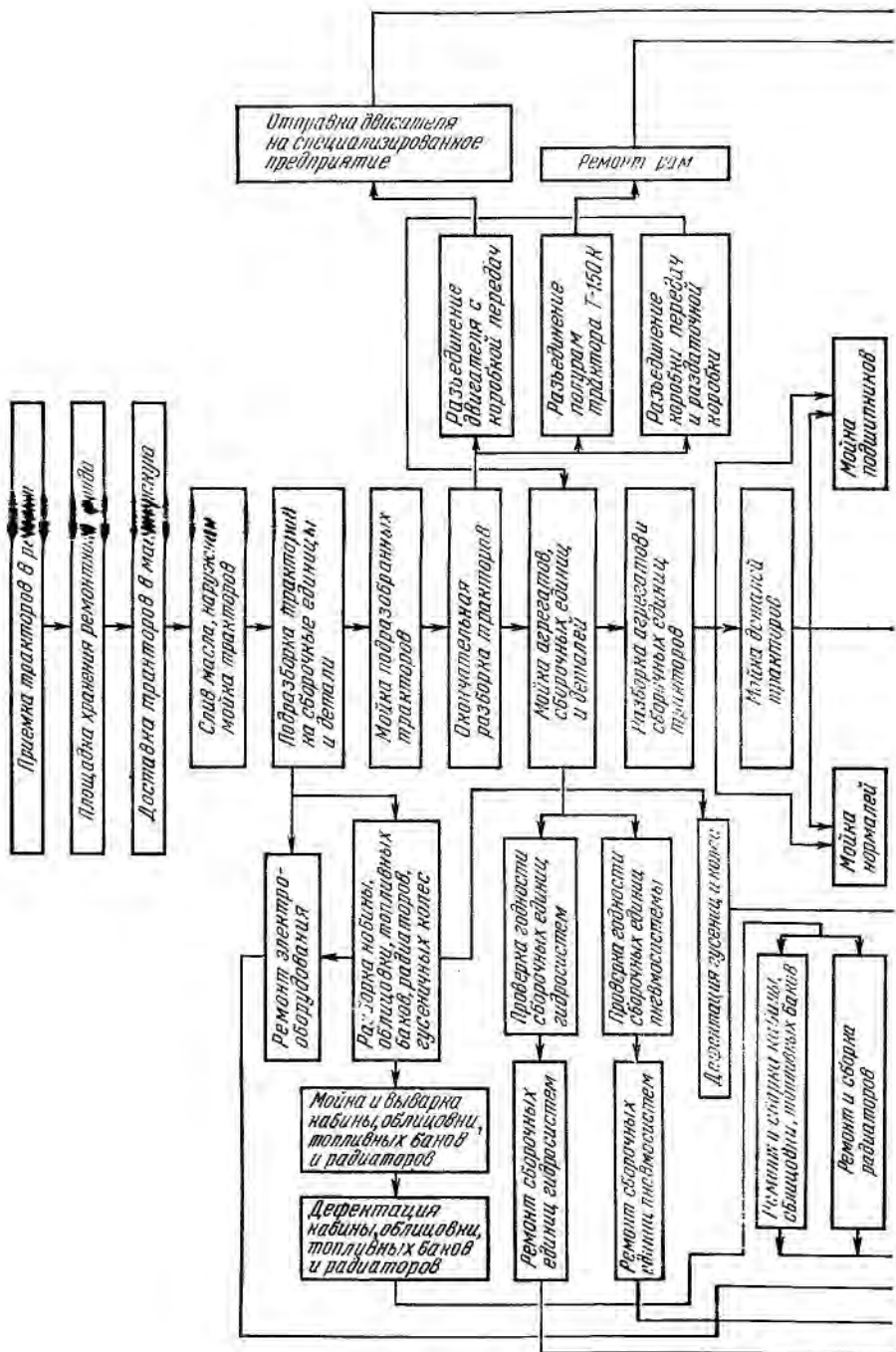
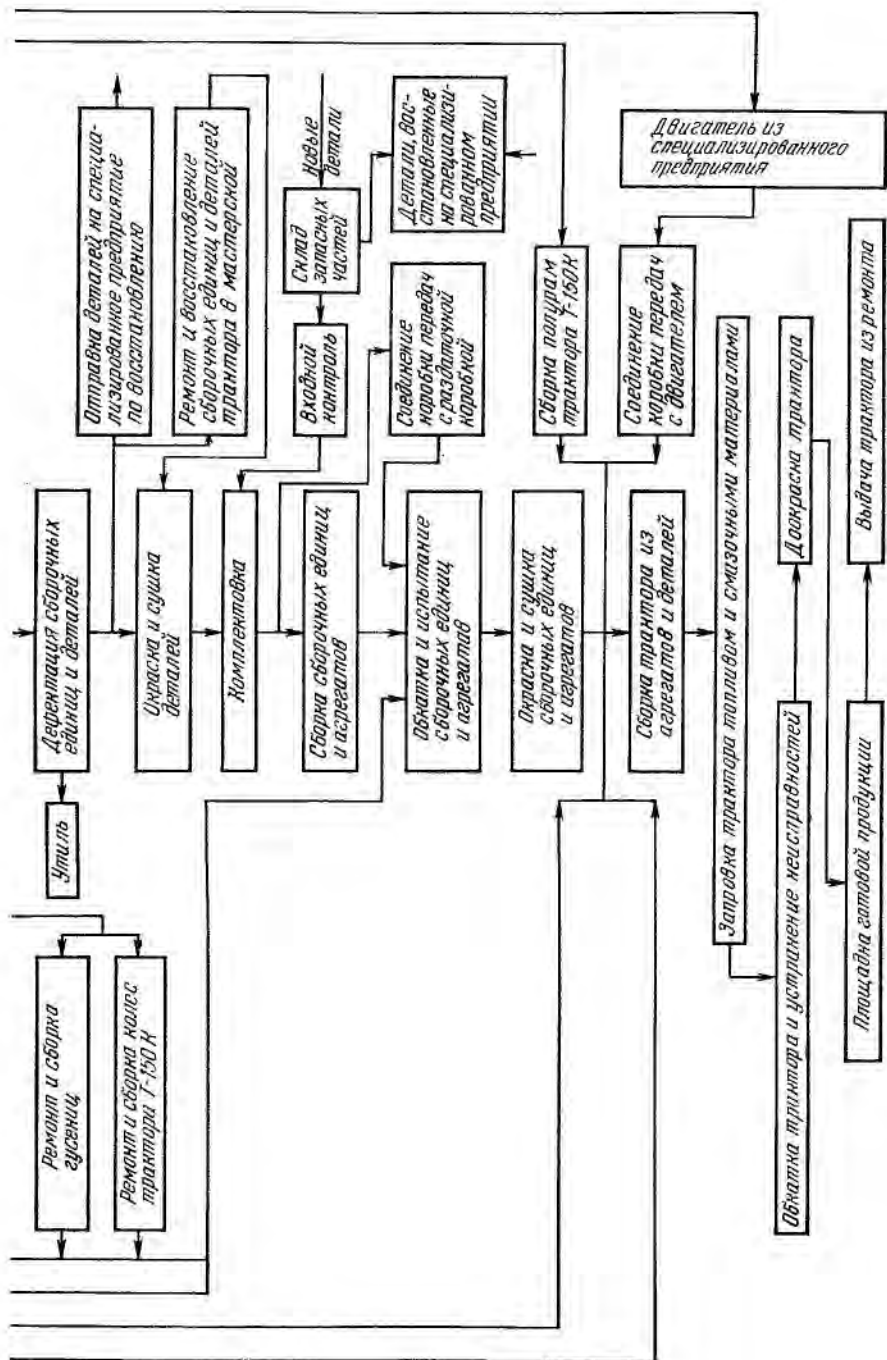


Рис. 1. Схема технологического процесса ка-





питального ремонта тракторов Т-150 и Т-150К.

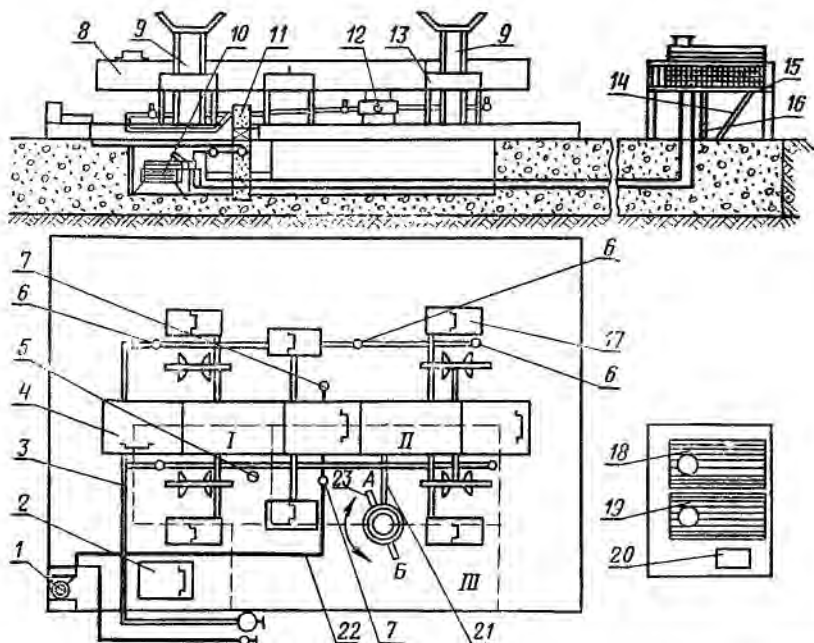


Рис. 2. Схема эстакады для удаления из емкостей трактора Т-150К отработанного масла и остатков топлива:

1, 11, 111 — емкости; 1 — установка ОМ-2871А; 2, 4 и 17 — крышки; 3 — паропровод; 5, 16, 21 и 22 — трубопроводы; 6, 7 и 12 — вентили; 8 — корыто; 9 — подставка; 10 — электродвигатель; 11 — гребенка; 13 — лоток; 14 — лестница; 15 — площадка эстакады; 18 и 19 — цистерны; 20 — люк; 23 — заслонка.

цистерны и вывозят за пределы мастерской. По мере наполнения цистерны 18 масло направляют на регенерацию. После слива топлива и масла трактор козловым краном снимают с эстакады, устанавливают на конвейер, подают в мастерскую и повторно моют горячей водой в моечной машине ОМ-8036М. Перед мойкой с трактора снимают облицовку, крылья кабины, электрооборудование, приборы, сиденья, водяной и масляный радиаторы. Назначение этой мойки — наиболее полно удалить дорожно-почвенные загрязнения из труднодоступных мест и прогреть зимой трактор перед разборкой.

После повторной наружной мойки с рамы трактора снимают двигатель и сборочные единицы шасси. Двигатель и часть агрегатов шасси направляют в ремонт по кооперации, а оставшееся подвергают очистке перед разборкой на детали в погружных ваннах. Агрегаты и сборочные единицы трансмиссии и ходовой системы (коробка передач с раздаточной коробкой, ВОМ, ведущий мост, рессоры, навесная система, балансиры и направляющие колеса) вываривают в ваннах ОМ-3996.

Сборочные единицы устанавливают в ванну в контейнерах или подвешивают на кронштейнах. После очистки в погружных ваннах и разборки основную массу деталей (корпуса коробки передач, ве-

душего моста и ВОМ, валы, шестерни и др.) моют в струйных машинах ОМ-4267.

Отдельные детали и сборочные единицы (рамы, подшипники, радиаторы, топливные баки, кабины, оперение и др.) необходимо подвергать специальной очистке.

Для очистки рам от загрязнений целесообразно использовать выварочную ванну ОМ-9462. От ванны ОМ-3996 она отличается лишь наличием колеблющейся (или вращающейся) платформы, на которую и крепят перед мойкой раму трактора.

Для удаления грязевых пробок в проушинах звеньев гусениц применяют стенд ОР-7743, накипи в радиаторах — установку 2024, пропаривания и промывки топливных баков — установку 2030.

Подшипники качения очищают в струйной установке 2005, а мети-зы — в установке барабанного типа ОМ-6068М.

Старую краску с кабин, оперенья и крыльев снимают в трехсекционной установке АКТЬ-142.

Для расконсервации запасных частей и восстановленных деталей используют машины ОМ-5287 и ОМ-5288.

Перед сборкой детали очищают в машине ОМ-4267.

На специализированных ремонтных предприятиях из картеров двигателей перед ремонтом сливают остатки масла. Двигатели подвергают наружной мойке в струйных машинах ОМ-837Г, ОМ-11501 или ОМ-22602.

Машина ОМ-11501 предназначена для предприятий с программой ремонта не менее 7 тыс. двигателей в год, а ОМ-22602—15 тыс.

После снятия магнето, топливного насоса, гидронасоса, воздухоочистителя, крышек головки цилиндров и картера сцепления двигатель подвергают погружной очистке в машине ОМ-5299 с последующим ополаскиванием в машине ОМ-5300. Затем двигатель разбирают на сборочные единицы, которые очищают в струйной камерной машине ОМ-4267.

После разборки сборочных единиц детали комплектуют в отдельные группы и подвергают очистке с учетом специфики их загрязнения. Масляные каналы блоков цилиндров и коленчатых валов очищают в моечной машине ОМ-3600. От смолистых отложений детали очищают в машинах ОМ-5287 и ОМ-5288. Как и при ремонте шасси, нормали двигателя моют в машине ОМ-6068М. Продукты коррозии и накиль блока цилиндров удаляют промывкой в машине ОМ-9788А. Остальные детали двигателя очищают от накипи, нагара и ржавчины в установках ОМ-4944 или ОМ-5458, используя в качестве очищающих сред расплавы солей.

Фильтрующие элементы очищают от загрязнений, а запасные части и восстановленные детали от консервирующих смазок — в машинах ОМ-5287 и ОМ-5288.

Перед сборкой детали двигателя промывают в машине ОМ-4267, масляные каналы — в машине ОМ-3600, а головки блоков цилиндров — в машине ОМ-4610.

Полностью удалить загрязнения при ремонте можно лишь при использовании соответствующих моющих средств и строгом соблю-

Таблица 1. Технологические режимы очистки шасси тракторов Т-150 и Т-150К

Наименование операции	Марка машины	Моющее средство	Режим очистки			
			концентрация, г/л	температура, °С	давление, МПа (кг/см <sup>2</sup> )	продолжительность, мин
Наружная очистка трактора перед постановкой на склад ремонтного фонда	ОМ-8036М (С816-354)	Вода	—	70 ... 80	0,8 ... 0,9 (8 ... 9)	30 ... 60
Струйная очистка подрабработанного трактора	ОМ-8036М	»	—	70 ... 80	0,8 ... 0,8 (8 ... 9)	20 ... 40
Погружная очистка агрегатов и сборочных единиц	ОМ-9472	Лабомид-203, МС-8	20 ... 30	80 ... 90	—	25 ... 30
Струйная очистка подшипников	2005	То же	20	65 ... 75	0,25 (2,5)	1,5
Циркуляционная очистка радиаторов от накипи	2024	Каустическая сода	50	70 ... 80	0,05 ... 0,10 (0,5 ... 1)	30 ... 40
Циркуляционная очистка топливных баков	2030	Пар	—	100 ... 120	0,3 (3)	20 ... 30
Погружная очистка рам	ОМ-9462	Каустическая сода	50	85 ... 95	—	40 ... 60
То же нормалей	ОМ-6068А	Керосин	—	18 ... 25	—	15 ... 20
» » гусениц	ОМ-7743	Вода	—	20 ... 30	—	20 ... 30
Погружное удаление старой краски:						
снятие краски	АКТБ	Каустическая сода	50	85 ... 95	—	40 ... 60
ополаскивание		Лабомид-205, МС-8	20 ... 25	85 ... 95	—	40 ... 60
пассивация		То же	5	85 ... 95	—	40 ... 60
Струйная очистка деталей	ОМ-4267	Лабомид-101, МС-6	15 ... 20	75 ... 85	0,4 ... 0,6 (4 ... 6)	6 ... 15
Погружная расконсервация деталей	ОМ-5287	Лабомид-203, МС-8	20 ... 25	85 ... 95	—	10 ... 15
Струйная очистка деталей перед сборкой	ОМ-4267	Лабомид-101, МС-6	5 ... 10	75 ... 85	0,4 ... 0,6 (4 ... 6)	6 ... 15

Таблица 2. Технологические режимы очистки двигателей СМД-60 и СМД-62

Наименование операции	Марка машины	Моющее средство	Режимы очистки			
			концентрация, г/л	температура, °С	давление, МПа (кгс/см <sup>2</sup> )	продолжительность, мин
Струйная наружная мойка	ОМ-11501	Лабомид-101, МС-6	10...15	75...85	0,4...0,6 (4...6)	6
Погружная очистка двигателя	ОМ-5299	Лабомид-315	—	20...30	—	10...15
Ополаскивание	ОМ-5300	Лабомид-101, МС-6	5	20...30	—	10...15
Струйная очистка сборочных единиц	ОМ-4267	То же	5	80...90	0,4...0,6 (4...6)	5...15
Струйная очистка масляных каналов блока и коленчатого вала	ОМ-3021	» »	20	80...90	0,4...0,6 (4...6)	10...15
Погружная очистка деталей	ОМ-5287	Лабомид-315	—	20...30	—	10...15
Ополаскивание	ОМ-5288	Лабомид-101, МС-6	5	20...30	—	10...15
Очистка мелких деталей и нормалей	ОМ-6068А	Керосин	—	18...25	—	15...20
Погружная очистка блоков от продуктов коррозии и накипи	ОМ-9788А	Ингибированная соляная кислота	100...120	80...90	—	20...25
Ополаскивание	ОМ-9788А	Кальцинированная сода	5	85...90	—	10...20
Очистка деталей от нагара и накипи: очистка в растворе солей	ОМ-4944	Едкий технический натрий 30%, натриевая селитра 65%, поваренная соль 5%	—	380...500	—	5...15
промывка в воде	—	Проточная вода	—	3...25	—	5...15
очистка в кислотном растворе	—	Ингибированная кислота (соляная или ортофосфорная)	100...120	—	—	5...15
ополаскивание	—	Кальцинированная сода	5	80...90	—	5...15
Погружная очистка фильтрующих элементов	ОМ-5287	Лабомид-315	—	20...30	—	10...15
Ополаскивание	ОМ-5288	Лабомид-101, МС-6	15...20	20...30	—	10...15
Струйная очистка деталей	ОМ-4267	То же	15...20	80...90	0,4...0,6 (4...6)	6...15
Погружная расконсервация деталей	ОМ-5287	Лабомид-203, МС-8	20...35	80...90	—	25...30
Ополаскивание	ОМ-5288	То же	5	80...90	—	10...15
Струйная очистка деталей перед сборкой	ОМ-4267	Лабомид-101, МС-6	5...10	80...90	0,4...0,6 (4...6)	5...10
Очистка головки цилиндров после притирки	ОМ-4610	То же	10...15	80...90	0,3...0,4 (3...4)	5...10

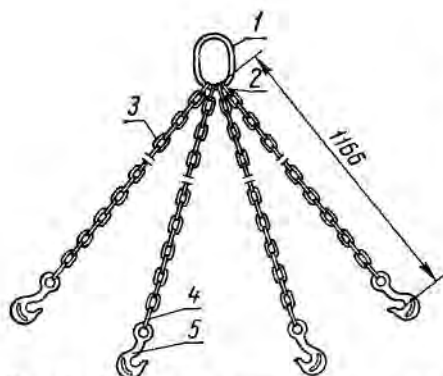


Рис. 3. Захват для снятия и установки кабины (конструкции Харьковского тракторного завода):

1, 2 и 4 — кольца; 3 — цепь; 5 — крюк.

ального ремонтно-технологического оборудования и оснастки и в той последовательности, которая указана в технической документации (маршрутных картах на капитальный ремонт тракторов Т-150 и Т-150К).

Рабочие места по разборке и сборке тракторов оснащают подъемно-транспортными устройствами, стендами, приспособлениями и инструментом. Для снятия (установки) и транспортировки агрегатов, сборочных единиц и тяжелых деталей используют электрифицированные краны, подвесные консольные поворотные краны и монорельсы. При снятии агрегатов и сборочных единиц пользуются гибкими захватами (рис. 3). Трактор разбирают на агрегаты в следующем порядке.

Колеса (гусеницы) снимают с трактора на площадке хранения ремфонда.

После подачи трактора на участок под разборки с него демонтируют кабину, облицовку, топливные баки, масляный и водяной радиаторы и агрегаты электрооборудования, которые после очистки транспортируют на соответствующие участки.

После повторной мойки под разобранный трактор подают на конвейер, где с него снимают силовой агрегат (двигатель с коробкой передач), ВОМ и ведущие мосты.

Ведущие мосты трактора Т-150К с рессорами снимают с рамы на стенде-кантователе ОР-6297. Он состоит из неподвижного каркаса 1 (рис. 4) и кантователя 3. При разборке раму в сборе с мостами устанавливают на неподвижный каркас. На нем размещены восемь роликов 2. У четырех из них оси расположены под углом  $90^\circ$  к продольной, а у других четырех — вдоль общей оси стенда. В результате этого при разъединении (соединении) полурам обеспечивается их легкое перемещение одной относительно другой в продольном и поперечном направлениях. Стенд-кантователь оснащен гидроамортизатором, предназначенным для уменьшения динамических нагрузок на кран-балку в процессе кантования.

дении технологических режимов очистки. Технологические режимы очистки шасси тракторов Т-150 и Т-150К и их двигателей, рекомендованные ГОСНИТИ, приведены соответственно в таблицах 1 и 2.

**Разборка.** В процесс разборки при капитальном ремонте тракторов входят наиболее трудоемкие операции.

При неправильной организации и несоблюдении требований технологии в процессе разборки можно повредить (разрушить) ответственные и дорогостоящие детали. Поэтому разбирать тракторы следует при помощи специ-

После снятия с рамы силовой агрегат и ведущие мосты разъединяют: от двигателя отъединяют коробку передач с раздаточной коробкой на стенде ОР-6273, а от корпусов ведущих мостов — главные передачи, рессоры и конечные редукторы.

Стенд представляет собой раму 2 (рис. 5), по которой на направляющих 8 перемещается тележка-манипулятор 7. Его ориентируют в пространстве с установленной на нем коробкой передач 6 при помощи винтовых пар.

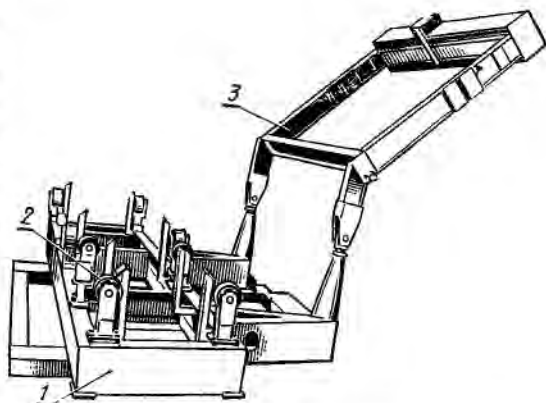


Рис. 4. Стенд-кантователь ОР-6297 для разборки и сборки рамы:

1 — каркас; 2 — опорный ролик; 3 — кантователь.

Двигатель устанавливают на посадочные места рамы. Верхняя плита тележки-манипулятора сменная для каждого типа коробки передач.

Стенд снабжен съемником для снятия стакана вала привода ВОМ.

Для разъединения коробки передач с раздаточной коробкой используют стенд ОР-6299. Он представляет собой сваренную из швеллеров раму 1 (рис. 6), на которой жестко закреплен механизм установки и ориентирования коробки передач. Раздаточная коробка установлена подвижно на салазках, соединенных с гидроцилиндром 2.

Правильная ориентация коробки передач и раздаточной коробки при соединении и разъединении обеспечивается при помощи клинового и реечного механизмов.

Гидроцилиндр приводится в действие от станции 3, вмонтированной в стенд. Он состоит из шестеренного насоса с приводом от электродвигателя АО2-32-4, масляного бака, распределителя и электроаппаратуры.

Главные передачи, рессоры, конечные редукторы снимают с корпусов ведущих мостов на стенде ОР-6280. Он состоит из рамы, люльки 3 (рис. 7) и фиксатора. Корпус ведущего моста 4 устанавливают на посадочные места люльки и крепят винтами. Конические подшипники на оси задних мостов трактора Т-150 спрессовывают съемником 5, а колесные редукторы тракторов Т-150К снимают гидроскобой.

Запрещается разуккомплектовывать при разборке детали, которые при изготовлении обрабатываются в сборе (крышки шатунов с шатунами, крышки коренных подшипников с блоком, крышки подшипников корпуса главной передачи и др.). Такие детали имеют метки спаренности. Кроме того, не рекомендуется разуккомплектовывать детали, приработанные в процессе эксплуатации. Для этого при разборке

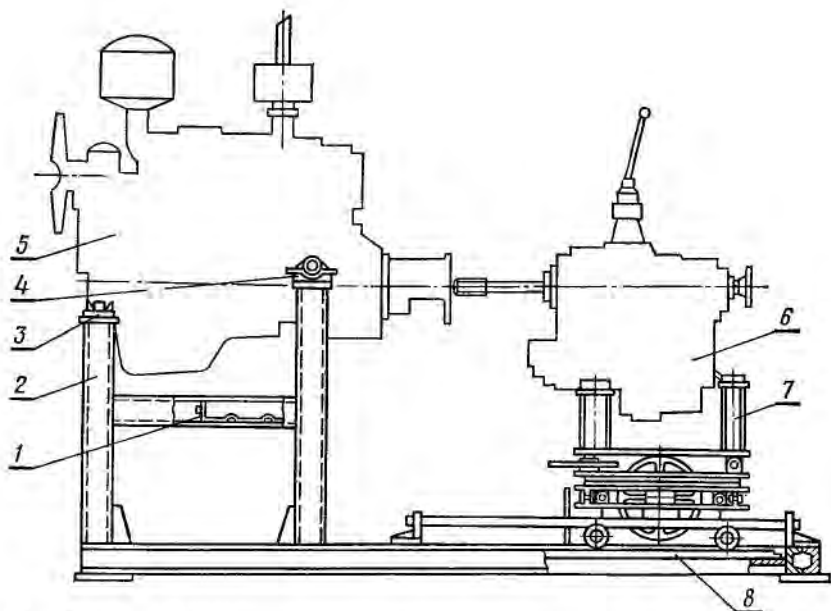


Рис. 5. Стенд ОР-6273 для разъединения и соединения двигателя с коробкой передач:

1 — поддон; 2 — рама; 3 и 4 — опоры; 5 — двигатель; 6 — коробка передач с раздаточной коробкой; 7 — тележка-манипулятор; 8 — направляющие.

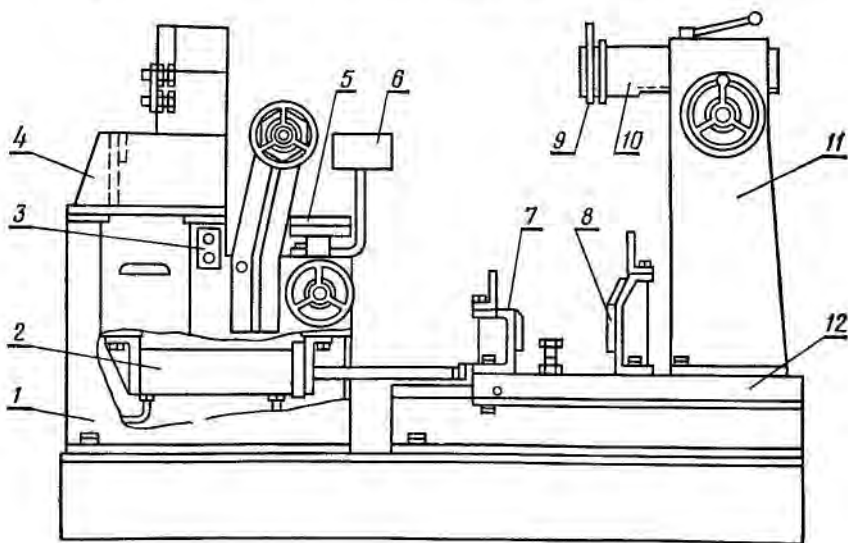


Рис. 6. Стенд ОР-6299 для разъединения и соединения коробки передач с раздаточной коробкой:

1 — рама; 2 — гидроцилиндр; 3 — кнопочная станция включения электродвигателя; 4 и 5 — опоры; 6 — боковой упор; 7, 8 и 11 — стойки; 9 — скоба; 10 — рейка; 12 — направляющие стола.



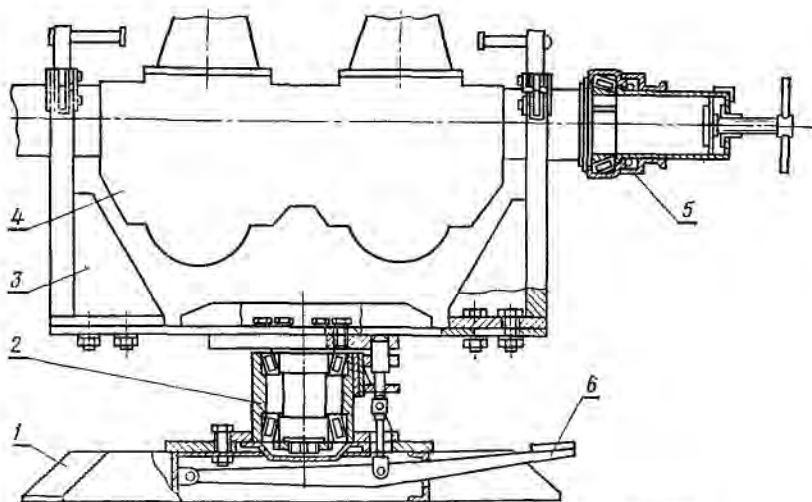


Рис. 7. Стенд ОП-62Э0 для разборки и сборки мостов:

1 — основание; 2 — опора; 3 — люлька; 4 — мост; 5 — съемник подшипников; 6 — рычаг фиксатора.

агрегатов и сборочных единиц используют оборотно-комплектовочные контейнеры.

Ксительнер представляет собой пирамиду с ячейками и завесами для укладки деталей. Каждый завес и ячейка предназначены для определенной детали. Мелкие детали (болты, гайки, шайбы, шплинты и др.) укладывают в легко снимаемые с контейнера ящики.

Оборотно-комплектовочные контейнеры используют после разборки по маршруту: разборка, мойка, дефектация, склад деталей, ожидающих ремонта, сборка, разборка.

Внедрение в производство оборотно-комплектовочных контейнеров позволяет устранить обезличивание деталей основных агрегатов тракторов, уменьшить повреждаемость деталей, повысить качество мойки, снизить затраты труда при дефектации, комплектовании деталей и сборке агрегатов.

Рекомендуется транспортировать контейнеры при помощи напольно-щелевого конвейера, проходящего через моечную машину ОМ-4267. В этом случае до минимума сокращаются перевалочные и погрузочно-разгрузочные работы.

**Дефектация.** Дефектация деталей при капитальном ремонте определяет не только качество отремонтированных машин, но и эффективность всего ремонтного производства.

Детали, поступающие в ремонт, имеют различные дефекты, связанные с искажением их геометрической формы и размеров, изменением физико-механических свойств материалов, а также нарушением целостности и сплошности.

Методика, приемы и средства измерений деталей тракторов Т-150 и Т-150К подробно освещены в технической документации, разработан-

ной Государственным всесоюзным научно-исследовательским технологическим институтом ремонта и эксплуатации машинно-тракторного парка (ГОСНИТИ).

Для дефектации деталей используется более 500 наименований контрольно-измерительных средств, из них жесткие калибры — 53 % и микрометрические приборы — 20 %. В результате использования калибров достигается высокая точность измерений, отпадает необходимость в их настройке и переналадке средств измерений, благодаря чему снижаются продолжительность и трудоемкость дефектовочных операций.

Геометрические параметры деталей контролируют преимущественно микрометрическими инструментами.

Особое значение при ремонте придают контролю физико-механических свойств (твердости, упругости и намагниченности) ответственных деталей и обнаружению в них скрытых дефектов.

Твердость термически не обработанных деталей из чугуна и цветных металлов определяют твердомером ТШ-2, а термически обработанных стальных деталей — твердомером ТК-2М. Для проверки намагниченности роторов магнето применяют магнитометры МД-4.

Для выявления трещин в деталях из черных металлов рекомендуется использовать стационарные (М-217) или передвижные (ДМП-2) магнитные, а цветных — соответственно люминесцентные (ЛДА-3 или ЛДА-2) дефектоскопы.

Для обнаружения раковин, пор и пустот в деталях, восстанавливаемых сваркой, пайкой и полимерными композициями, применяют ультразвуковые дефектоскопы. Из них предпочтение следует отдавать ультразвуковым дефектоскопам УЗД-7Н, используемым с приспособлением для определения глубины расположения дефектов.

Порядок дефектовочных операций определяется их целесообразной последовательностью, сокращением до минимума подготовительно-заключительного времени, затрачиваемого контролером на отыскание и ознакомление с данными, содержащимися в технических требованиях на ремонт, выбором измерительных средств и оформлении сопроводительной документации по результатам дефектации.

Рекомендуется следующий порядок дефектации деталей.

В первую очередь выявляют дефекты, по которым детали подлежат выбраковке. При обнаружении таких дефектов детали выбраковывают и другие параметры уже не контролируют.

Выбраковочные дефекты определяют в зависимости от их характера следующими способами:

- осмотром (обломы, изломы, трещины, повреждения);
- промером (предельные геометрические параметры и значения физико-механических свойств);
- дефектоскопией, гидравлическим и пневматическим испытанием (трещины, раковины в деталях, негерметичность корпусных деталей и емкостей).

Для дефектации деталей тракторов Т-150К разработаны технологические карты. Их целесообразно использовать в комплекте с автоматической справочной установкой АСУ-50.

Каждая карта состоит из двух частей. В одной части карты расположен эскиз детали и допустимые при ремонте значения ее основных технических параметров. В другой части карты показан рисунок, иллюстрирующий порядок, приемы и средства контроля ее параметров. Для получения нужной информации по какой-либо детали дефектовщику достаточно нажать соответствующую кнопку-выключатель справочной установки.

Сокращает затраты времени на дефектацию деталей применение дефектовочно-комплектовочной ведомости, которую составляют для каждого агрегата и прикладывают к оборотно-комплектовочным контейнерам.

В нее записывают следующие сведения: количество деталей, выбракованных в процессе дефектации, подлежащих ремонту и восстановлению по кооперации, непосредственно в своей мастерской, а также стоимость использованных при ремонте данного агрегата различного рода деталей.

Такие ведомости издаются типографским способом, в них дан полный перечень наименований деталей по каждому агрегату.

Это не только освобождает дефектовщика от трудоемкой оформительской работы, но и облегчает работу комплектовщика, работников склада и бухгалтерии по учету запасных частей и материалов, расходуемых на ремонт тракторов.

На участках дефектации применяют и входной контроль запасных частей и деталей, восстановленных на смежных предприятиях по кооперации.

В результате этого устраняется возможность поступления на сборку некондиционных запасных частей и деталей.

**Восстановление деталей.** Восстановление деталей является важнейшим резервом снижения затрат на ремонт.

Номенклатура деталей двигателей и шасси тракторов, подлежащих восстановлению, приведена в таблице 3.

На указанные в номенклатуре детали в ГОСНИТИ разработаны ремонтные чертежи, а по наиболее сложным из них — маршрутные и операционные процессы, а также технологическая оснастка к ним.

Основную часть деталей тракторов Т-150 и Т-150К изготавливают из сталей и чугунов, легированных хромом, никелем, марганцем, ванадием. У большинства деталей несущие поверхности термически обработаны и имеют твердость HRC 50 и выше.

Поэтому при ремонте тракторов наряду с восстановлением первоначальных размеров, формы и взаимного расположения несущих поверхностей деталей необходимо добиваться требуемой твердости и других физико-механических свойств.

Для восстановления таких деталей рекомендуются прогрессивные способы устранения дефектов: сварка и наплавка вибродуговым способом, в среде углекислого газа и под слоем флюса, газопламенное напыление, электроконтактная приварка ленты и др. Для сварки и наплавки деталей применяют легированную проволоку марок Св-18Г2С, Св-18ХГСА, Нп-30ХГСА, порошковую проволоку марок 35Х5Г2М-О,

Таблица 3. Номенклатура деталей тракторов Т-150 и Т-150К, подлежащих восстановлению

Наименование	Обозначение	Разрабатываемая документация		
		ре- монт- ный чертеж	маршрут- ный тех- нологичес- кий про- цесс	опера- ционный техноло- гический процесс
Двигатели СМД-60 и СМД-62				
Блок-картер	60-01101.21	+	—	+
Гильза цилиндров	60-01102.10	+	—	+
Крышка передняя	60-02101.01	+	—	+
Картер маховика	60-02110.30	+	—	+
Опора шестерни	60-02138.30	+	+	—
Кронштейн передней опоры	65-30011-А	+	+	—
Шатуи в сборе	60-03002.00	+	—	+
Палец поршневой	60-03106.00	+	+	—
Маховик в сборе	60-04002.10	+	—	+
Вал коленчатый	60-04101.20	+	—	+
Шкив коленчатого вала	60-04106.00	+	+	—
Фланец коленчатого вала	60-04115.00	+	+	—
Противовес коленчатого вала перед- ний	60-04122.20	+	+	—
Вал распределительный	60-05101.10	+	—	+
Толкатель	10-05112.00	+	+	—
Штанга толкателя	60-05113.00	+	+	—
Коромысло клапана правое с втулкой	60-06004.01	+	+	—
Коромысло клапана левое	60-06003.01	+	+	—
Головка цилиндров в сборе	60-06002.31	+	—	+
Ось коромысел в сборе	60-06018-01	+	+	—
Коллектор выпускной правый	60-07101.10	+	+	—
» » левый	60-07102.10	+	+	—
Корпус масляного насоса	60-09004.10	+	—	+
Шестерня ведущая	60-09105.10	+	—	+
» ведомая	60-09106.00	+	—	+
Корпус центрифуги в сборе	60-10004.00	+	—	+
Остов ротора в сборе	60-10010.00	+	+	—
Шестерня ведущая радиаторной секции	60-09112.00	+	—	+
Шестерня ведомая радиаторной секции	60-09114.00	+	—	+
Корпус предохранительного клапана	60-09116.01	+	—	+
Крыльчатка водяного насоса	60-13104.00	+	—	+
Ступица шкива вентилятора	60-13110.00	+	—	+
Ролик натяжной	60-13119.30	+	—	+
Корпус водяного насоса в сборе	60-13023.10	+	—	+
Шкив вентилятора	60-13102.20	+	+	—
Валик водяного насоса	60-13105.00	+	+	—
Ось натяжного ролика	60-13120.30	+	+	—
Корпус насоса в сборе	60-26004.10	+	—	+
Крышка корпуса насоса в сборе	60-26005.11	+	—	+
Шестерня ведомая в сборе	60-26010.00	+	+	—
» ведущая	60-26103.20	+	—	+
» привода	60-26104.20	+	—	+
Корпус муфты включения	01М-2119	+	—	+
Упор нажимного подшипника	01М-2121	+	+	—
Вилка выключения	01М-2126	+	+	—

Наименование	Обозначение	Разрабатываемая документация		
		ре- монт- ный чертеж	маршрут- ный тех- нологиче- ский про- цесс	опера- ционный техноло- гический процесс
Клапан впускной	236-1007010-B	+	—	+
» выпускной	236-1007015-B4	+	—	+
Корпус муфты	150-21.201-3	+	—	+
Кожух »	125-21.202	+	—	+
Диск нажимной	150-21.203/2	+	—	—
Рычаг отжимной	150-21.205	+	+	—
Вилка	125-21.208	+	+	—
Вал главного сцепления	150-21.214-2	+	+	+
» » »	151-21.214-2	+	—	+
Стакан выжимного подшипника	150-21.222	+	—	+
Рычаг выключения	150-21.271-3	+	—	—
Шатуны пускового двигателя	Д24-100Б	+	+	+
Картер » » (задняя половина)	350-01.002.01	+	—	+
Картер маховика	75.24.102-1	+	—	+
Цилиндр пускового двигателя	350-01.005.00	+	—	+
Картер » » (перед- няя половина)	350.01.023.00	+	—	+
Картер пускового двигателя в сборе	350.01.100.00	+	—	+
Корпус редуктора	350-12.001.10	+	—	+
Вал редуктора	350-12.002	+	+	—
Картер компрессора	130-3509020-Б	+	—	+
Блок цилиндров	130-3509030	+	—	+
Крышка картера компрессора передняя	130-3509060-А	+	—	+
Крышка картера компрессора задняя	130-3509090-Б	+	—	+
Шатун компрессора в сборе	130-3509180-А	+	—	+
Вал коленчатый компрессора	130-3509110-А	+	—	+
Шкив компрессора	120-3509130	+	+	—
Головка цилиндров	Е0-06101.21	+	—	+
<b>Шасси тракторов</b>				
Сердцевина радиатора	150У.13.020	+	+	—
Корпус муфты со втулками	151.21.021-3	+	+	—
Вал сцепления	150.21.214-2	+	—	+
Стакан выжимного подшипника	150.21.222	+	+	—
Валик выключения	150.21.231-3	+	+	—
Рычаг сервомеханизма	151.21.261-1	+	+	—
Рама	150.30.001-1	+	—	+
Часть рамы передняя	151.30.011-2	+	—	+
» » задняя	151.30.012-1	+	—	+
Каток опорный в сборе	150.31.014-1	+	—	+
Балансир	150.31.021-1	+	—	+
Ось катка	54.31.402-А	+	—	+
Ось коленчатая в сборе	150.32.012-1	+	—	+
Звено промежуточное	150.32.135	+	+	—
Колесо направляющее	150.32.150	+	+	—
Ролик поддерживающий	150.33.001-1	+	+	—
Корпус уплотнения в сборе	150.33.013-1	+	+	—
Звено гусеницы	150.34.101-1	+	—	+
Фланец кардана	150.36.107-А	+	+	—
Крестовина карданного вала	150.36.115-1А	+	+	—

Наименование	Обозначение	Разрабатываемая документация		
		ре- монт- ный чертеж	маршрут- ный тех- нологиче- ский про- цесс	опера- ционный технологический процесс
Корпус коробки передач	150.37.101-2	+	—	+
То же	151.37.101-1	+	—	+
Стакан верхний	151.37.102-1	+	—	+
Вал первичный	150.37.104	+	—	+
» промежуточный	150.37.115	+	—	+
Стакан	150.37.117-1	+	+	—
Вал вторичный	150.37.125-2	+	—	+
Поршень	150.37.127-1	+	+	—
Вал заднего хода	150.37.155	+	—	+
Крышка корпуса коробки передач	150.37.160-1	+	+	—
Валик	151.37.162	+	+	—
Вилка переключения передачи заднего хода	151.37.163	+	+	—
Вилка переключения рядов	150.37.165	+	+	—
Валик » »	150.37.166	+	+	—
Картер задний	150.37.172-1	+	—	+
Вал привода ВОМ	150.37.176	+	+	—
Крышка картера	150.37.188-1	+	+	—
Корпус включения	150.37.200-1	+	+	—
Вилка включения	150.37.206	+	+	—
Стакан подшипника верхний	151.37.211	+	+	—
Валик	151.37.227-1	+	+	—
Вилка	151.37.228-1	+	+	—
Вал ходоуменьшителя	151.37.239	+	+	—
Корпус раздаточной коробки	151.37.301-2	+	—	+
Вилка включения рядов	151.37.356	+	+	—
Валик	151.37.357-1	+	+	—
Вилка включения переднего моста	125.37.364-1	+	+	—
Вал привода ВОМ	151.37.376-1	+	—	+
Вилка включения ВОМ	151.37.428	+	+	—
Вал	151.37.507	+	—	+
Корпус заднего моста в сборе	150.38.015-3	+	—	+
Крошштейн правый в сборе	151.38.055	+	—	+
» левый » »	151.38.056	+	—	+
Ступица	150.38.105-1	+	—	+
Кулак тормоза разжимной левый	150.38.208	+	+	—
» » » правый	150.38.209	+	+	—
Вал ступицы в сборе	151.39.013-2	+	—	+
» задний правый	151.39.101-3	+	—	+
Картер планетарного редуктора	150.39.102-1	+	+	—
Вал задний левый	151.39.102-3	+	—	+
» передний правый	151.39.103-3	+	—	+
Водило	151.39.104-3	+	—	+
Вал передний левый	151.39.104-3	+	—	+
Колесо ведущее	150.39.111	+	—	+
Полуось	150.39.130-2	+	—	+
Труба колонки в сборе	150.40.012-1	+	—	+
Рычаг в сборе	150.40.028-1	+	+	—

Наименование	Обозначение	Разрабатываемая документация		
		ре- монт- ный чертеж	маршрут- ный тех- нологиче- ский про- цесс	опера- ционный технологиче- ский про- цесс
Вал привода	150.40.105	+	—	+
» управления	150.40.107-1	+	—	+
Картер рулевого механизма	151.40.201-A	+	—	+
Вал » »	151.40.204-1	+	—	+
» колонки	151.40.217	+	—	+
Поршень в сборе	150.41.049-2	+	—	+
Корпус редуктора ВОМ	150.41.101-3	+	—	+
Вал ведущий	150.41.103-2	+	—	+
» ведомый	150.41.110-2	+	—	+
Стакан подшипника	150.41.114-2	+	+	—
Барaban фрикциона	150.41.116-1	+	+	—
Вилка двойного шарнира	151.41.140	+	+	—
Вал опоры	151.41.126	+	—	+
Крышка	150.41.131-1	+	—	+
Корпус опоры	151.41.127-A	+	+	—
Барaban ведомый	150.41.140-2	+	+	—
Стакан подшипника	150.41.215-1	+	+	—
Муфта фланца	150.41.275-1	+	+	—
Барaban центрального тормоза	125.46.101-1	+	+	—
Кронштейн рычага в сборе	151.46.021	+	+	—
Корпус главной передачи в сборе	125.72.016-1	+	—	+
Коробка дифференциала	125.72.028	+	—	+
Картер переднего моста	151.72.029	+	—	+
» заднего »	151.73.029	+	—	+
Стакан подшипника	125.72.110	+	+	—
Шестерня полуоси	125.72.127	+	—	+
Барaban тормоза	150.37.195	+	—	+
» тормозной	151.38.114-1	+	—	+
Рычаг переключения рядов	150.37.157	+	+	—
Вилка двойного шарнира	151.41.125	+	+	—

Примечание. Знак «+» означает, что для данного агрегата, сборочной единицы или детали документация разработана, знак «—» — не разработана.

ПП-У30Х14СМФ-О, а также твердосплавные порошки ПГ-ХН8СР и другие износостойкие материалы.

Большую часть деталей тракторов составляют детали типа «вал». Основными дефектами для деталей этого типа являются износ посадочных мест под подшипники и уплотнения, износ шлицов, срыв и повреждение резьбы.

Исследования показали, что износ посадочных мест под подшипники качения у валов тракторов Т-150 и Т-150К составляет в среднем 0,03 мм, а под уплотнения — 1,0 мм. Такие износы могут быть устранены вибродуговой наплавкой или контактной приваркой стальной ленты.

Вибродуговую наплавку посадочных мест валов выполняют при помощи головки ОКС-1252 высокоуглеродистой проволокой 1,6Нп-80

в среде охлаждающей жидкости (в 3...4 %-ном водном растворе кальцинированной соды) с последующим шлифованием под номинальный размер. Режим наплавки: напряжение 14...18 В, ток 140...150 А, скорость подачи проволоки 0,93...1,65 м/мин, скорость сварки 0,5...0,7 м/мин, подача охлаждающей жидкости 0,3...0,7 л/мин.

Исследования показывают, что для восстановления посадочных мест валов, изношенных до 0,3...0,5 мм на диаметр, целесообразно применять способ контактной приварки стальной ленты. Ее приваривают к посадочному месту на токарном станке, оснащенном специальными установками ГОСНИТИ (ОКС-9862 или ОКС-5350). Стальную ленту прижимают к детали сварочными роликами и приваривают к изношенной поверхности при помощи регулируемых импульсов тока. При подаче в зону приварки охлаждающей жидкости можно одновременно не нагревать детали и закалывать сварной слой. Для этого используют стальную ленту соответствующих марок. Для придания высокой твердости (до HRC 64) восстанавливаемой поверхности применяют ленту из стали 50 толщиной 0,3...0,5 мм, а средней и низкой твердости — из стали 10...20. Режим наварки: амплитуда и импульсы сварочного тока 14 500...15 900 А, длительность импульса тока 0,008...0,009 с, давление на сварочный ролик 0,4...0,5 МПа (4...5 кгс/см<sup>2</sup>).

Для восстановления крупногабаритных и металлоемких деталей типа трубы горизонтального шарнира, у которых износ посадочных мест по диаметру превышает 2 мм и более, целесообразно применять наплавку под слоем легирующего флюса АН-348А с добавкой 2 % графита марки КЛГ-2 и 2 % феррохрома проволокой 1,6Нп-80 с последующим шлифованием.

Установлено, что шлицы валов имеют преимущественно односторонний износ, среднее значение которого достигает 0,32 мм. Этот дефект целесообразно устранять путем наплавки шлицов в среде углекислого газа проволокой Нп-30ХГСА по винтовой линии с последующими токарной и фрезерной обработками, закалкой токами высокой частоты и шлифованием под номинальный размер (режимы наплавки следует подбирать такие, чтобы можно было наплавлять шлицы с припуском на дальнейшую обработку).

Изношенные и поврежденные резьбы на валах восстанавливают наплавкой в среде углекислого газа проволокой Св-08Г2С диаметром 1,2...1,6 мм с последующей обточкой и нарезанием новой резьбы. Режимы наплавки: напряжение 17...18 В, ток 70...90 А, скорость подачи проволоки 1,8...2,3 м/мин, скорость сварки 0,35...0,50 м/мин.

Резьбовые участки валов во многих случаях имеют диаметры менее 30 мм, что затрудняет их наплавку электродуговым способом. Поэтому резьбу рекомендуется восстанавливать на токарных станках, оснащенных установками ОР-14137. В качестве электрода используют малоуглеродистую проволоку. При этом диаметр привариваемой проволоки должен быть равен шагу резьбы или быть больше его на 5...10 %.

Резьбовые участки перед приваркой проволоки очищают от грязи металлической щеткой, обезжиривают бензином и уайт-спиритом. Пос-



ле приварки наплавленные поверхности обтачивают до требуемого размера, нарезают резцом резьбу, а затем калибруют плашкой.

Наиболее дорогостоящими деталями, определяющими в конечном итоге ресурс основных агрегатов тракторов, являются корпусные.

У тракторов Т-150 и Т-150К, поступающих в ремонт, корпусные детали имеют различные дефекты, основными из которых являются изломы, трещины, износ посадочных мест (отверстий) под подшипники, износ и повреждения резьбовых соединений.

Изломы и трещины в чугунных корпусных деталях устраняют заваркой холодным способом, применяя для этого шланговый полуавтомат А-825М. В качестве электродов используют самозащитную проволоку ПАП4-11 диаметром 1,0...1,2 мм, которая устраняет отбеливание чугуна и обеспечивает высокое качество сварки.

Перед заваркой трещины разделяют пальчиковой фрезой или шлифовальным камнем. Ширина разделки кромок у вершины должна составлять 3,6...4,2 мм; при этом 1,5...2 мм глубины кромок не обрабатывают. Заварку ведут участками длиной 30...50 мм обратнотупенчатым способом. Режим заварки: полярность тока прямая, напряжение 16...18 В, ток 100...120 А, вылет электрода 15...20 мм с тщательной проковкой молотком наплавленного шва.

Изломы и трещины в алюминиевом корпусе редуктора ВОМ целесообразно заваривать при помощи установки УДАР-300 неплавким вольфрамовым электродом ВЛ-10 диаметром 5 мм в газовой среде аргона на переменном токе, используя в качестве присадочного материала силумин.

Перед сваркой трещины разделяют под углом 70...90° с притуплением вершины конуса радиусом 2 мм. Поверхность на расстоянии 15...20 мм от трещины зачищают до металлического блеска. На концах трещины сверлят отверстия диаметром 2...3 мм. Режим сварки: напряжение 20 В, сварочный ток 280...320 А, диаметр присадочной проволоки 4...5 мм, расход аргона 11...12 л/мин. Перед сваркой корпус нагревают до 250...300 °С.

Изношенную и поврежденную резьбу отверстий в корпусных деталях рекомендуется восстанавливать при помощи резьбовых вставок.

Способ восстановления геометрических параметров гнезд под подшипники в корпусных деталях выбирают в зависимости от оснащения ремонтных предприятий технологическим оборудованием: постановкой ремонтных втулок, приваркой стальной ленты, газотермическим нанесением металлических порошков, местным осталиванием с последующей обработкой под номинальный размер.

Технологический процесс постановки ремонтных втулок включает следующие операции: расточку отверстия в детали под ремонтную втулку (кольцо), изготовление ремонтной втулки и установку ее в корпус.

Для расточки гнезд корпусных деталей (корпусов коробки передач, ВОМ, промежуточной опоры и др.) во Всесоюзном научно-исследовательском институте восстановления изношенных деталей (ВНИИВИД) разработаны приспособления.

Ремонтные втулки изготавливают из стали 40 и устанавливают в корпуса с зазором 0,05 мм (на сторону) на жидком компаунде в массовых частях: смола ЭД-6—100, дибутилфталат — 12, железный порошок — 120, полиэтиленполиамин — 8.

После отверждения компаунда ремонтные втулки в корпусах растачивают под номинальный размер.

Гнезда корпусных деталей восстанавливают приваркой металлической ленты в таком порядке: подготовка отверстия и заготовка ленты, приварка ленты, обработка отверстия под номинальный размер.

Сначала изношенное отверстие растачивают до диаметра, превышающего номинальный на 1...2 мм. Ленту изготавливают из стали 20. Ширина ее должна соответствовать глубине отверстия, а длина должна быть меньше длины окружности отверстий на 1...2 мм. Требуемую форму ленте придают при помощи валиков. Для восстановления разъемных гнезд ленту изготавливают из двух половин.

С поверхности ленты удаляют следы коррозии механическим или химическим способом и устанавливают ее в расточенное отверстие так, чтобы концы ленты не перекрывались.

Затем корпус устанавливают на стол станка (радиально-сверлильного, радиально-расточного) и приваривают ленту при помощи головки ОКС-5338, смонтированной на шпинделе станка, в такой последовательности. Электроды сварочной головки пневмоприводом прижимают к поверхности восстанавливаемого отверстия с усилием 2000...2500 Н (200...250 кгс), отступив от стыка ленты на 5...10 мм, включают привод станка. Пройдя один оборот, выключают ток и переставляют головку на другой шов. Расстояние между швами выдерживают в пределах 1...3 мм. Перекрытие швов не допускается, так как в этом случае наблюдается явление «выплеска» чугуна детали на поверхность ленты, что делает ее необработываемой. Режимы сварки: ширина электрода 8...10 мм, диаметр электрода 40...80 мм, материал электрода — бронза НБГ, сварочный ток 7500...8500А, длительность сварочных импульсов 0,16...0,26 с, длительность паузы между сварочными импульсами 0,04...0,08 с, охлаждающие электрода — вода в количестве 0,5...1 л/мин, скорость сварки 0,5...1,0 мм.

Отверстия в корпусах рекомендуется растачивать, используя приспособления (кондукторы), разработанные Украинским филиалом ГОСНИТИ, на станке РР-4А, а в постелях для блоков двигателей — на станке РД-60. Приваренную ленту растачивают резцами, оснащенными пластинами из твердого сплава ВК10М, Т-5К10. Наилучшие результаты достигаются при обработке ленты резцами, оснащенными пластинами «Гексанит-Р».

Посадочные места под подшипники в корпусных деталях восстанавливают местным осталиванием в следующем порядке: механическая обработка перед покрытием, обезжиривание в растворе каустической соды, промывка в воде, осталивание, промывка в воде, механическая обработка посадочного места под номинальный размер. Режим осталивания: содержание хлористого железа в электролите 600...680 г/л, 1...2,5 г/л соляной кислоты; плотность электролита 1,35...1,40 г/см<sup>3</sup>; в качестве анодов используют нерастворимые прутки из стали Ст.3

диаметром, соответствующим 0,3...0,5 диаметра осталяваемого отверстия; плотность тока 10...15 А/дм<sup>2</sup>; скорость осаждения железа на сторону 3...5 мкм/мин. Твердость покрытия по Бринелю достигает НВ 200...250.

Изношенную или поврежденную резьбу в корпусных деталях рекомендуется восстанавливать при помощи резьбовых вставок.

Основным дефектом вилок переключения рядов заднего хода, переключения переднего моста и ВОМ является износ щек по толщине.

Изношенные щеки наплавляют электродом Т-590 и шлифуют на плоскошлифовальном станке при помощи приспособления, которое обеспечивает перпендикулярность плоскости щек к оси отверстий под валики. Износ отверстий устраняют постановкой ремонтных втулок.

Такие детали, как разжимной кулак тормоза, перешлифовывают под ремонтный размер на копировально-шлифовальном станке при помощи приспособления. Барабан центрального тормоза и тормозной барабан растачивают на токарном станке. Для расточки разжимного кулака и барабанов применяют специальные приспособления.

При износе отверстий под крепежные болты до диаметра более 16,4 мм при помощи кондуктора сверлят новые, предварительно сместив их относительно старых на 45°.

Основными дефектами рам являются: ослабление заклепок, срыв резьбы и трещины в лонжеронах. Лонжероны с трещинами заменяют новыми.

Для удаления разбитых заклепок, сорванных болтов, шпилек и винтов и восстановления резьб рекомендуется использовать радиально-сверлильный станок. Для нагрева заклепок применяют установку АТЛ-10, а для клепки — универсальный комплект оборудования УК-50.

**Комплектовка деталей.** От организации работ по комплектовке деталей зависят не только производительность труда ремонтных рабочих, длительность производственного цикла, но и качество ремонта агрегатов. Следует иметь в виду, что обеспечить повышенный ресурс таких сложных машин, какими являются тракторы Т-150 и Т-150К, при полном обезличивании их деталей не представляется возможным. Поэтому их ремонтируют при минимальном обезличивании деталей. Для этого используют оборотно-комплектовочные контейнеры, передвигающиеся по круговому маршруту: разборка — очистка — дефектация — восстановление — комплектовка — сборка и вновь разборка.

При разборке деталь агрегата укладывают в отведенное для нее в контейнере определенное место (ячейку). После очистки детали в контейнерах поступают на дефектацию, где их сортируют на соответствующие группы. При этом в контейнерах остаются не только годные к дальнейшей работе без ремонта детали, но и детали, подлежащие ремонту (восстановлению). После дефектации контейнеры поступают на склад деталей, ожидающих ремонта (ДОР), а затем на участок восстановления изношенных деталей.

В ДОР из контейнеров изымают детали, требующие восстановления на специализированных предприятиях. Для этих целей склад ДОР оборудуют подставками и механизированными стеллажами с ячейками для деталей. Детали, требующие ремонта в мастерской, по мере продвижения контейнеров подвергают наплавке, механической и другим видам обработки. После выполнения каждого вида ремонтных операций деталь укладывают в контейнер на свое место. В комплектовочном отделении, руководствуясь дефектовочно-комплектвочной ведомостью, доукомплектовывают контейнер новыми (запасными частями) или восстановленными деталями. Опыт Калиновской мастерской Винницкой области показывает, что при использовании оборотно-комплектвочных контейнеров ремонт основных агрегатов можно осуществить с минимальной степенью разукomплектовки деталей. Перечень деталей тракторов Т-150 и Т-150К, разукomплектовывать которые не рекомендуется, приведен в таблице 4.

По номенклатуре детали подбирают, используя дефектовочно-комплектвочные ведомости, прикладываемые к контейнерам. По размерным группам в двигателях СМД-60 и СМД-62 подбирают гильзы и поршневые пальцы, по массе — шатуны, по размерам и массе — поршни и по физико-механическим свойствам — пружины.

Для хранения необходимого запаса деталей участки комплектвочки желательно оснащать механизированными стеллажами.

На ячейках механизированных стеллажей указывают номера хранящихся в них деталей.

**Сборка** — наиболее ответственная и трудоемкая операция. Высококачественную сборку агрегатов можно обеспечить лишь при использовании специальных (нестандартизированных) ремонтно-технологического оборудования и оснастки.

Одним из важнейших мероприятий, повышающих качество сборки двигателей и карданных передач, является балансировка вращающихся деталей.

Известно, что повышенная вибрация двигателя вызывается неуравновешенностью его вращающихся частей: коленчатого вала, маховика, деталей сцепления, ротора центрифуги, турбокомпрессора, а трансмиссии — деталей карданной передачи. В результате этого наблюдаются повышенный износ и разрушение деталей (поломка коленчатого вала, обрыв маховика со сцеплением в сборе, преждевременный выход из строя карданных передач и др.). Повышенная вибрация двигателя порождает много отказов, связанных с течью радиатора, нарушением герметичности воздушного тракта, обрывом масляных трубок, креплений масляного насоса, стоек коромысел и др.

Следует иметь в виду, что повышенный уровень вибрации двигателей неблагоприятно сказывается и на состоянии здоровья механизаторов.

В этой связи при ремонте двигателей СМД-60, СМД-62 и СМД-64 необходимо создать рабочие места по балансировке коленчатых валов, маховиков, шкивов, вентиляторов, деталей роторов центрифуг, турбокомпрессора, сцепления, карданных передач и двигателей в сборе.

Таблица 4. Перечень деталей, обозначение которых при ремонте тракторов Т-150 и Т-150К не рекомендуется

Наименование деталей	№ по каталогу	Назначение
Блок-картер	60-01001.22	Обеспечение соосности гнезд коренных подшипников
Крышка коренных подшипников	60-01002.21	
Картер маховика	60-02005.20	Обеспечение центрирования вала муфты
» муфты	151-21-201.3	
Шатуны	60-03002.00	Обеспечение правильной геометрии нижней головки шатуна
Крышка шатуна	60-3101.00	
Корпус задней опоры	151.36.112	Обеспечение центрирования вала
Стакан левый	151.36.110	
Пластины балансировочные	150.36.119	Сохранение допустимого дисбаланса
	150.36.120	
	150.36.121	
	125.36.102-1	
Вилка кардана переднего	125.36.107	Обеспечение центрирования вала
Муфта фланца кардана	125.36.122-2А	
Фланцы кардана	125.36.123-2А	
	125.72.105	
Крышка подшипника дифференциала	125.72.102-1	Обеспечение правильной формы совместно обработанных деталей
Корпус главной передачи в сборе	125.72.102-1	
Шестерня ведущая	150.38.103-1	Недопустимость разуконплектовки деталей, имеющих метки спаренности
» ведомая	150.38.104-1	
Коробка дифференциала левая	125.72.106А	Обеспечение правильной формы совместно обработанных деталей
Коробка дифференциала правая	125.72.107А	
Часть рамы задняя с кронштейнами в сборе	151.30.027	Обеспечение центрирования моста
Сектор рулевого управления	125.40.105	Обеспечение оптимальных условий работы приработанных поверхностей
Червяк рулевого управления	125.40.104	
Обойма поджимная	НШ-50-2-02	Обеспечение оптимальных условий приработанных поверхностей деталей масляного насоса НШ-50Л-2
» подшипниковая	НШ-50-2-03	
Шестерня ведущая	НШ-50-2-04	
» ведомая	НШ-50-2-05	
Платик	НШ-50-2-07	
Корпус	НШ-50-2-01	

Примечание. Для обеспечения оптимальных условий эксплуатации приработанных поверхностей не рекомендуется обозначать годные к дальнейшей работе прецизионные детали гидравлических распределителей и топливных насосов и приработанные в процессе эксплуатации шестерни и валы, валы и подшипники скольжения, наружные и внутренние обоймы конических подшипников (коробки передач с раздаточной коробкой, ВОМ и ведущих мостов).

Для балансировки следует применять специальное оборудование (табл. 5).

Долговечность основных сопряжений тракторов Т-150 и Т-150К во многом зависит от усилия затяжки резьбовых соединений, их стабильности, а также герметизации привалочных поверхностей сопряженных деталей.

Таблица 5. Оборудование для балансировки деталей и сборочных единиц тракторов Т-150 и Т-150К

Наименование деталей и сборочных единиц	Наименование оборудования	Марка оборудования
Коленчатый вал	Машина для динамической балансировки коленчатых валов	КИ-4274, Г-534
Маховик	Стенд для статического уравнивания маховиков в динамическом режиме	КИ-14226, Г-530
Диск нажимной с кожухом сцепления в сборе	Стенд для статического уравнивания дисков сцепления в динамическом режиме	Г-557
Промежуточный диск сцепления	То же	МС-970-36
Ротор турбокомпрессора	» »	ДБ-10
Шкивы, вентиляторы, детали роторов центрифуг	Стенд для статического уравнивания на цилиндрических аэростатических подшипниках	ОР-5625
Передача карданная	Стенд для динамической балансировки карданных передач	МС-992
Двигатель в сборе	Стенд для обкатки двигателей СМД-60 и СМД-62.	А-170-0000
	Прибор для измерения уровня вибрации двигателей	ЭВМ-БП2

Примечание. Учитывая допустимый износ базовых поверхностей, значение допустимой при ремонте неуравновешенности деталей по сравнению с неуравновешенностью новой изготовленной детали увеличивается. Поэтому балансировку вращающихся деталей двигателей СМД-60 и СМД-62 при ремонте следует проводить в соответствии с РТМ 70. 0001.031-75.

Для затяжки ответственных резьбовых соединений применяют динамометрические ключи, а для стабилизации — эпоксидные клеевые составы.

Моменты затяжки некоторых резьбовых соединений регламентированы техническими условиями заводов-изготовителей (табл. 6), а моменты затяжки остальных резьбовых соединений рекомендованы отраслевой нормой Н-6015-50 автостроения (табл. 7).

Долговечность резьбовых соединений можно повысить благодаря стабилизации их клеевыми составами.

Клеевые композиции для стабилизации резьбовых соединений состоят (в массовых частях) из эпоксидной смолы ЭД-6—100, дибутилфталата и полиэтиленполиамида — 5.

В технологический процесс стабилизации резьбовых соединений входят следующие операции: обезжиривание сопрягаемых резьбовых соединений, приготовление эпоксидного состава, нанесение эпоксидного состава, сборка резьбового соединения и отверждение.

Стабилизации подвергают наиболее ответственные резьбовые соединения тракторов (табл. 8).

Для герметизации привалочных поверхностей деталей рекомендуется применять невысыхающие уплотнительные пасты У-20А (ТУ-38-10-5357—71), УН-01 (ТУ-38-10-1321-72), 14 НГ-1, У-30МЭС-5 и эластосил 1101-В (ТУМХП-3336—52, ТУМХП-1112—44, ТУМХП-

Таблица 6. Моменты затяжки резьбовых соединений тракторов Т-150 и Т-150К, регламентируемые заводами-изготовителями

Резьбовые соединения	Момент затяжки, Н·м (кгс·м)
Гайки крепления крышек коренных подшипников	260 ... 280 (26 ... 28)
Болты стяжные крышек коренных подшипников	160 ... 180 (16 ... 18)
Гайки крепления головок цилиндров	220 ... 240 (22 ... 24)
Болты крепления маховика и фланца коленчатого вала	200 ... 220 (20 ... 22)
Гайки крепления картера маховика	100 ... 120 (10 ... 12)
Болты крепления передней крышки	80 ... 100 (8 ... 10)
Гайки крепления передней опоры	100 ... 120 (10 ... 12)
То же стоек осей коромысел	60 ... 80 (6 ... 8)
» » форсунок	50 ... 60 (5 ... 6)
Болты крепления промежуточной шестерни к шестерне распределительного вала	50 ... 60 (5 ... 6)
Храповик крепления шкива	100 ... 120 (10 ... 12)
Болты крепления крышек шатунов	200 ... 220 (20 ... 22)
» стяжные масляного насоса	2,0 ... 2,5 (0,2 ... 0,25)
Гайки приводной шестерни масляного насоса	120 ... 140 (12 ... 14)
Клапаны масляного насоса	120 ... 160 (12 ... 16)
Гайки распылителя форсунки	50 ... 70 (5 ... 7)
Штуцеры форсунки	80 ... 100 (8 ... 10)
» топливного насоса высокого давления	80 ... 100 (8 ... 10)
Гайки крепления топливного насоса	50 ... 60 (5 ... 6)
» колпака форсунки	90 ... 110 (9 ... 11)
» крепления головки компрессора пневмосистемы (трактор Т-150К)	12 ... 17 (1,2 ... 1,7)
Гайки резервуара гидроамортизаторов подвески переднего моста (трактор Т-150К)	120 ... 140 (12 ... 14)

1002—46 и др.). Лучшими из них являются невысыхающие пасты У-20А, УН-01, 14НГ, У-30МЭС-5 и эластосил.

Теплостойкость герметиков 14НГ-1 достигает 100 °С, а У-30-МЭС-5—130 °С.

Для герметизации привалочных поверхностей своими силами можно приготовить смесь, состоящую (по массе) из нитроэмали № 624 а (ГОСТ 7462—73)—45 %, касторового масла (ГОСТ 6990—75)—40 % и растворителя № 646 (ГОСТ 18188—72)—15 %. Для этого рекомендуется уплотнительная масса из густотертой масляной краски (75 %), олифа (20 %) и касторовое масло (5 %).

Таблица 7. Рекомендуемые моменты затяжки резьбовых соединений (болтов и гаек) тракторов Т-150 и Т-150К

Диаметр резьбы, мм	Момент затяжки, Н·м (кгс·м)	Диаметр резьбы, мм	Момент затяжки, Н·м (кгс·м)
M6	6,0 ... 8,0 (0,6 ... 0,8)	M16	120 ... 140 (12 ... 14)
M8	14 ... 17 (1,4 ... 1,7)	M18	160 ... 190 (16 ... 19)
M10	30 ... 35 (3,0 ... 3,5)	M20	230 ... 260 (23 ... 26)
M12	55 ... 60 (5,5 ... 6,0)	M22	340 ... 360 (34 ... 36)
M14	80 ... 90 (8,0 ... 9,0)	M24	420 ... 480 (42 ... 48)

**Таблица 8. Резьбовые соединения, рекомендуемые для стабилизации эпоксидными составами**

Группа	Резьбовые соединения	Детали, предназначенные для стабилизации
1	Повышающие безопасность работы тракторов	Болты и гайки для крепления агрегатов и деталей рулевых управлений, тормозных систем
2	Увеличивающие надежность работы агрегатов тракторов	Болты и гайки для крепления двигателей и других агрегатов на раме трактора
3	Создающие герметичность систем и предотвращающие утечку жидкостей и газов (масла, топлива, воздуха)	Штуцеры, краиы, ниппели, тройники и т. п.; детали пневматических, гидравлических систем, систем питания и смазки

**Примечание.** При стабилизации резьбовых соединений третьей группы эпоксидные составы являются одновременно и герметиками.

В тракторах Т-150 и Т-150К используют прокладки из паронита (ПОН-1, ГОСТ 481—71, ТУМХП164-54Р), ПМ-606 (ГОСТ 481—71) и картона (марки А и Б, ГОСТ 9347—60).

Если нет картона рекомендованных марок, для изготовления прокладок используют обычный картон с пропиткой его в моторном масле, нагретом до 80...85 °С, в течение 30 мин и последующей просушкой.

Прокладки и поверхности деталей покрывают герметиками непосредственно перед сборкой.

Перед нанесением герметиков поверхности деталей очищают от грязи, пыли, ржавчины и масла.

Для герметизации стыков и разъемных соединений Кироваканским государственным институтом полимерных клеев (ГИПК) разработана жидкая уплотняющая прокладка ГИПК-244. Ее изготавливают на основе бутадиена крилонитрильного каучука и целевых добавок. ГИПК-244 предназначена для разъемных соединений, эксплуатируемых в средах маслобензопродуктов, пара, воды, воздуха, инертных газов и др.

Жидкую уплотняющую прокладку ГИПК-244 равномерно наносят на соприкасающиеся поверхности шпателем или шприц-пистолетом. Затем уплотняемые поверхности затягивают болтами, шпильками и винтами. Предварительная обработка поверхностей не требуется. Особенно повышается долговечность и герметичность стыков при постановке прокладок и обработке их ГИПК-244 непосредственно перед установкой между сопряженными деталями.

Использование уплотняющих не высыхающих паст при ремонте позволяет устранить дефекты, связанные с подтеканием топлива и масла, а также предотвратить проникновение абразивных частиц почвы к трущимся поверхностям и сопряжениям тракторов.

Для регулировки зазоров в главной передаче используют набор приспособлений КИ-6262, КИ-6263, КИ-6264, КИ-6265, КИ-6266, КИ-6269 и КИ-6279, а осевых зазоров подшипников опорных катков — КИ-6263.



Горизонтальный шарнир рамы следует собирать в таком порядке. Перед установкой задней опоры 2 (рис. 8) ее трущиеся поверхности смазывают солидолом. После установки корпуса 1 бугель 5 крепят к раме при помощи специальных гаек 6. При этом величина осевого смещения корпуса не должна превышать 2 мм. Если величина осевого смещения оказывается большей, то между корпусом и бугелем устанавливают кольцо 4 требуемой толщины. Корпус должен проворачиваться вокруг трубы горизонтального шарнира с усилием 150 Н (15 кгс), прикладываемым на плече 1 м.

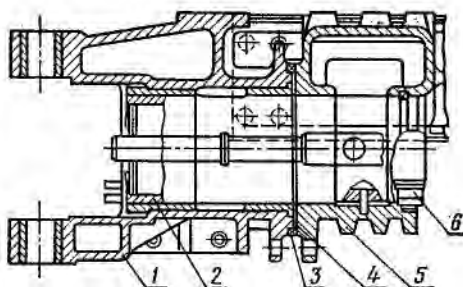


Рис. 8. Сборка горизонтального шарнира трактора Т-150К:

1 — корпус; 2 — задняя опора; 3 — сальник; 4 — кольцо; 5 — бугель; 6 — гайка.

При сборке двигателя необходимо правильно расположить корпус сцепления относительно оси гнезд коренных подшипников блок-картера, иначе невозможно обеспечить надежную работу сцепления.

Для этого используют приспособление, состоящее из индикаторной оправки и кондуктора, в таком порядке. На картер маховика устанавливают корпус сцепления, а индикаторную оправку крепят в ступицах ведущих дисков сцепления. При проворачивании коленчатого вала корпус сцепления, укрепленный предварительно тремя болтами, ударами молотка центрируют относительно оправки так, чтобы величина биения не превышала 0,15 мм. После этого устанавливают и затягивают остальные болты. При помощи кондуктора в картере маховика и корпусе сцепления сверлят одновременно два отверстия и устанавливают в них штифты. Таким образом блок-картер, картер маховика и корпус сцепления не будут обезличены.

В процессе эксплуатации двигателей СМД-60 и СМД-62 их корпусные детали подвергаются изменениям. Так, в картере маховика, корпусе сцепления изнашиваются отверстия под подшипники и штифты. В результате этого при ремонте возникает необходимость в восстановлении изношенных поверхностей и повторном их центрировании.

Следует иметь в виду, что у значительной части картеров маховиков и корпусов сцепления в процессе эксплуатации образуются трещины. Особенно часто они возникают в местах отверстий под болты. Такие дефекты устраняют при помощи газовой сварки, используя в качестве присадочного материала чугунные прутки (картер маховика и корпус сцепления изготовлены из серого чугуна СЧ-21-40). После сварки отверстия под болты и резьбы сверлят по кондукторам, а привалочные плоскости корпуса сцепления и картера маховика обрабатывают на плоскошлифовальных станках, снимая с них слой металла толщиной 0,4...0,9 мм. Поэтому при ремонте двигателей

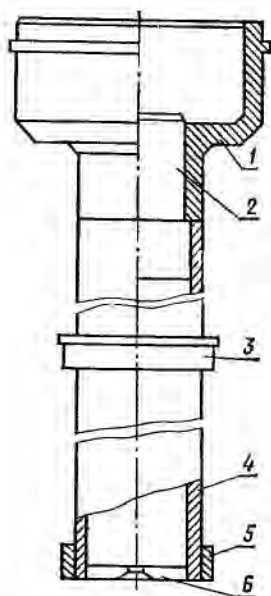


Рис. 9. Приспособление для центрирования корпуса сцепления относительно оси гнезд коренных подшипников коленчатого вала блок-картера двигателей СМД-60, СМД-62 и СМД-64:

1 — центрирующая оправка; 2 — цапфа скалки; 3 и 5 — упорные (установочные) кольца; 4 — скалка; 6 — заглушка-центр.

СМД-60 и СМД-62 картер маховика и корпус сцепления следует подбирать один к другому так, чтобы их общая длина соответствовала размеру. Если их длина окажется менее указанного значения, то между ними или проставочным корпусом и корпусом сцепления устанавливают прокладку, компенсирующую снятый при шлифовании металл. Если этого не делать, то вал сцепления, длина которого остается постоянной, будет защемляться между торцами коленчатого вала двигателя и первичного вала коробки передач. В результате этого будут расплавляться упорные кольца коленчатого вала и произойдет его заклинивание.

При ремонте корпус сцепления центрируют непосредственно на конвейере при помощи ранее описанного приспособления. Перед сборкой эффективнее центрировать при помощи приспособления, разработанного кафедрой ремонта машин Украинской сельскохозяйственной академии. Такое приспособление состоит из скалки 4 (рис. 9) и центрирующей оправки 1. Корпус сцепления центрируют относительно гнезд коренных подшипников блок-картера в таком порядке.

Блок-картер устанавливают вертикально, а скалку упорными кольцами 3 и 5 укладывают в его первую и четвертую постель (упорные кольца скалки изготовлены под номинальный размер коренных опор 98<sup>+0,025</sup> мм). На блок-картер устанавливают проставочную пластину и картер маховика, которые крепят к нему тремя болтами. Затем на картер маховика устанавливают корпус сцепления, а на скалку — центрирующую оправку. Передвигая корпус сцепления, находят такое положение, при котором центрирующая оправка входит в отверстие под подшипник вала сцепления. В этом положении корпус сцепления крепят тремя болтами к картеру маховика. На радиально-сверлильном станке сверлят отверстия под штифты увеличенного (ремонтного) размера. С блок-картера демонтируют корпус сцепления и картер маховика. Все три корпусные детали маркируют и подают на сборку (разуккомплектовка их в последующем не допускается).

Главную передачу и конечные редукторы устанавливают на корпус мостов на стенде ОР-6280, а рессоры — на стенде ОР-6415.

Коробку передач с раздаточной коробкой соединяют на стенде ОР-6299, а с двигателем — на стенде ОР-6273.

Собирают трактор из агрегатов в следующем порядке. При помощи кантователя соединяют две полурамы трактора. На раму устанавли-

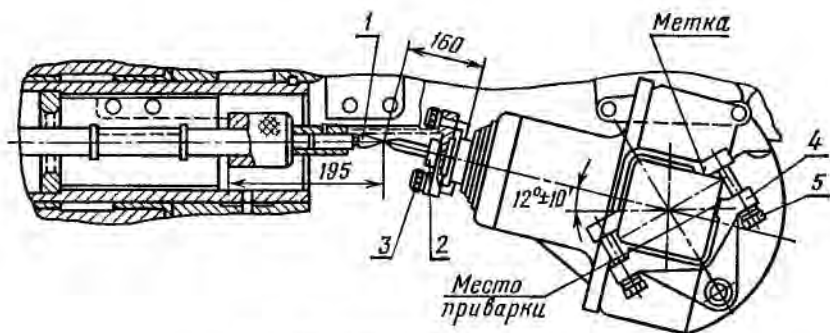


Рис. 10. Установка заднего моста:

1 и 2 — подвижный и неподвижный центроискатели; 3 и 5 — болты; 4 — бугель.

вают передний и задний мосты. Кантователем раму с мостами поворачивают на  $180^\circ$  и устанавливают на конвейер. На раму монтируют двигатель с коробкой передач и раздаточной коробкой, ВОМ и другие агрегаты. Следует иметь в виду, что долговечность заднего моста и силового агрегата во многом зависит от правильного их расположения на раме, которое достигается при помощи приспособления, состоящего из подвижного 1 (рис. 10) и неподвижного 2 центроискателей. После укладки заднего моста в постели кронштейнов рамы подвижной центроискатель устанавливают на вал промежуточной опоры, а непод-

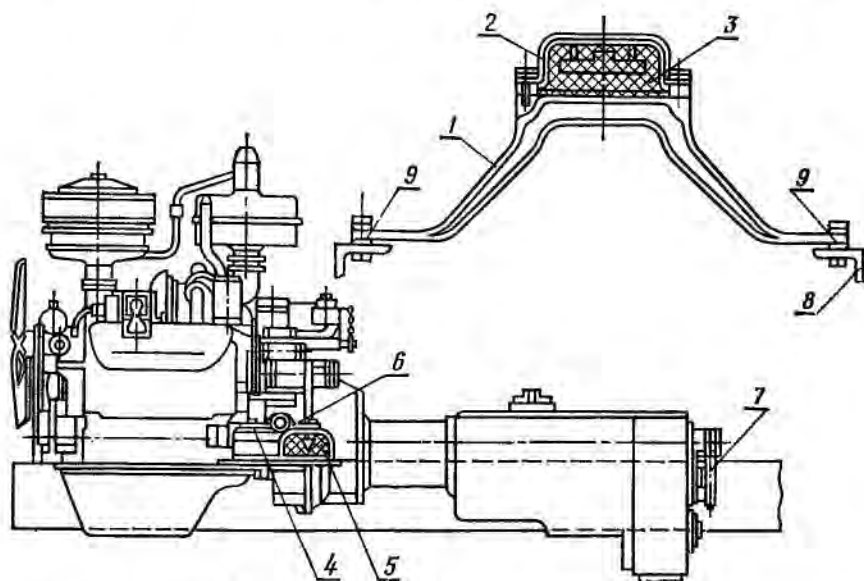


Рис. 11. Установка силового агрегата:

1 — передняя опора; 2 — защитный колпак; 3 — амортизатор; 4 и 5 — регулировочные прокладки; 6 — лапа опоры; 7 — задняя опора; 8 — рама.

вижный болтами 3 крепят к фланцу главной передачи. Затем поочередно затягивают болты 5 и проверяют степень совпадения концов центроискателей. Их смещение в горизонтальной и вертикальной плоскостях не должно превышать 2 мм. Если смещение превышает указанную величину, то отвертывают болты 5, а затем вновь поочередно затягивая их, добиваются требуемого совмещения концов центроискателей.

Силовой агрегат крепят на раме тракторов Т-150 и Т-150К на четырех опорах (передней, двух боковых и задней). При ремонте необходимо правильно отрегулировать опоры силового агрегата. Если это не сделать, то в процессе эксплуатации корпусные детали силового агрегата (картер маховика, корпус сцепления, проставочный корпус, корпус коробки передач) разрушатся.

Регулируют опоры и устанавливают силовой агрегат на раму в следующем порядке. Опоры 1 и 7 (рис. 11) совместно с амортизаторами 3 и защитными колпаками крепят к переднему и заднему щиту силового агрегата. Опору 7 присоединяют к заднему щиту так, чтобы его метка находилась на левой стороне по ходу трактора. После установки агрегата на раму затягивают его заднюю и боковые опоры. Опоры двигателя должны свободно устанавливаться на раму, а отверстия под болты крепления совмещаться без усилий. Образовавшийся зазор между опорными лапами передней опоры 1 и полкой рамы заполняют прокладками. Их толщина должна быть на 1,5...2,0 мм больше величины зазора. Если зазора между передними опорными лапами кронштейна и рамой нет, то следует отвернуть болты боковых опор 5 и между лапами 6 опоры и колпаками установить регулировочные прокладки до появления видимого зазора. После этого опоры регулируют, как указано ранее.

**Обкатка агрегатов и тракторов.** При ремонте с повышенным ресурсом обкатке, кроме двигателя, подвергают коробку передач с раздаточной коробкой, ведущие мосты, редукторы ВОМ и трактор.

Двигатель обкатывают на стенде КИ-5274 в соответствии с РТМ 70.0001.078—77 «Обкатка и испытание тракторных и комбайновых дизелей на ремонтных предприятиях Госкомсельхозтехники», М., 1977.

Для сокращения продолжительности обкатки и повышения качества приработки горячую обкатку двигателей СМД-60 и СМД-62 рекомендуется проводить с добавлением к топливу присадки АЛП-2. При сгорании присадка превращается в камере сгорания в твердые окислы алюминия с размерами частиц 2...3 мкм, которые, попадая между деталями цилиндра-поршневой группы, действуют как прирочная паста. В результате этого повышается качество приработки шатунно-поршневой группы, на 30% сокращается продолжительность обкатки, снижается угар картерной смазки.

Агрегаты шасси обкатывают без нагрузки. Коробку передач с раздаточной коробкой обкатывают на стенде КИ-6391, ведущие мосты — на стенде КИ-6390, а редукторы ВОМ — на стенде КИ-6392. Трактор Т-150К обкатывают на стенде КИ-6393, а трактор Т-150 — на стенде 92178.

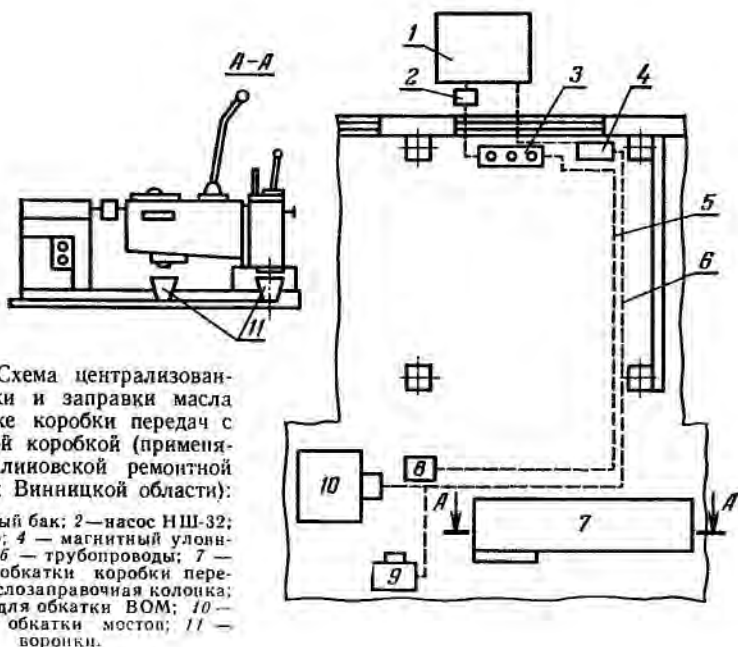


Рис. 12. Схема централизованной очистки и заправки масла при обкатке коробки передач с раздаточной коробкой (применяется в Калиновской ремонтной мастерской Винницкой области):

1 — масляный бак; 2 — насос НШ-32; 3 — фильтр; 4 — магнитный уловитель; 5 и 6 — трубопроводы; 7 — стенд для обкатки коробки передач; 8 — маслозаправочная колонка; 9 — стенд для обкатки ВОМ; 10 — стенд для обкатки мостов; 11 — воронка.

На ремонтных заводах для лучшего качества обкатки двигателей СМД-60 и СМД-62 при обкатке применяют проточноциркуляционную систему смазки, централизованные системы охлаждения и питания.

Качество обкатки агрегатов шасси будет также выше, если их подключить к системе централизованной заправки и очистки масла.

Система включает в себя масляный бак 1 (рис. 12), насос 2, фильтр 3, магнитный уловитель 4 продуктов износа и стружки, трубопроводы 5 и 6, обкаточный стенд 7, маслозаправочную колонку 8 и воронки 11. Для заправки масло насосом подается из бака по нагнетательному трубопроводу и фильтру, поступает в заправочную колонку, а затем в обкатываемый агрегат. После обкатки масло через воронки и сливной трубопровод направляется к магнитному фильтру, а из него поступает в бак.

Фильтр представляет собой три последовательно включенные центрифуги. Такая система полностью очищает масло от загрязнений, продуктов износа и стружки. В результате этого повышается качество обкатки, а срок службы масла увеличивается в 2,0...2,5 раза.

**Послеремонтная техническая диагностика.** Диагностирование тракторов для проверки качества их ремонта — важная заключительная операция технологического процесса ремонта. В процессе диагностирования проверяют параметры и показатели, которые характеризуют качество ремонта: степень уравновешенности и вибрации механизмов, герметичность систем охлаждения, смазки, надежность крепления составных частей, правильность регулировок и функционирования ор-

ганов управления, электрооборудования, звуковой сигнализации; контролируют параметры, характеризующие технические (паспортные) данные трактора: мощность, удельный расход топлива и др.

Диагностирование проводят в следующем порядке.

Внешним осмотром проверяют комплектность и общее состояние трактора. Манометром НИИАТ-458 контролируют давление в шинах, осмотром проверяют надежность крепления составных частей трактора на раме и герметичность уплотнений систем смазки, охлаждения, питания, гидросистем коробки передач, ВОМ и механизма навески.

Манометрами проверяют давление масла в главной магистрали двигателя, турбокомпрессора и коробки передач.

В процессе прогрева механизмов трактора контролируют температуру охлаждающей жидкости и масла. По общему уровню шума и вибраций оценивают правильность сборки трактора.

Проверяют техническое состояние и функционирование приборов освещения, звуковой сигнализации и электрооборудования.

Контролируют общее техническое состояние всережимного регулятора, тяговое усилие (эффективную мощность двигателя), массовый и удельный расход топлива, тормозные моменты и одновременность срабатывания тормозов, тяговое усилие на штоке гидроцилиндра механизма навески.

Контролируют эти показатели на стендах КИ-8927 (для трактора Т-150К) и КИ-4935 (для трактора Т-150).

Перед диагностированием трактор Т-150К устанавливают поочередно (задними, передними) колесами на приводной блок, который через редуктор соединен с электромашиной.

При определении мощностных и экономических показателей диагностируемого двигателя электромашина в стендах КИ-8927 и КИ-4935 работает в генераторном режиме, а при запуске, прокручивании и при скоростных режимах — в режиме двигателя.

После стендовых испытаний при помощи устройства КИ-4870 проверяют герметичность воздушного тракта двигателя, а секундомером и автостетоскопом — продолжительность вращения ротора центробежного насоса.

Укрупненная маршрутная технология послеремонтной диагностики тракторов Т-150 и Т-150К приведена в таблице 9.

**Окраска.** При ремонте машин окраска является заключительной операцией. Окраска защищает отремонтированные тракторы от воздействия внешней среды и придает им хороший товарный вид. Технологический процесс окраски тракторов включает в себя удаление с поверхности агрегатов и деталей различных загрязнений, в том числе старой краски и ржавчины, подготовку поверхностей под окраску, нанесение лакокрасочных покрытий и их сушку.

Загрязнения с поверхностей тракторов, их агрегатов и корпусных деталей удаляют в процессе очистки, а старую краску и ржавчину — вывариванием в машине АКТЬ-142. Перед окраской готовят наружные поверхности агрегатов, кабин и оперения. Поверхности агрегатов и тракторов, подлежащие окраске, обезжиривают в окрасочной камере при помощи моечной машины ОМ-3360 или ОМ-5285.

**Таблица 9. Маршрутная технология послеремонтной диагностики тракторов Т-150 и Т-150К**

Операция	Диагностическое или вспомогательное средство
Установка трактора на пост диагностирования	—
Проверка комплектности и общего состояния трактора	—
Проверка давления воздуха в шинах	Манометр НИИАТ-458
Проверка наружных креплений составных частей трактора и герметичности уплотнений систем смазки, охлаждения, питания, гидросистем ВОМ, коробки передач и механизма навески	—
Проверка давления масла в главной магистрали двигателя, турбокомпрессора и в коробке передач	Манометры трактора
Проверка (прослушиванием) общего состояния двигателя и трансмиссии	Австететоскоп
Проверка общего состояния систем охлаждения и смазки (по интенсивности нагрева двигателя, охлаждающей жидкости, масла, температуре охлаждающей жидкости и масла, давлению масла)	Стенд КИ-8927, термометры, манометры трактора, секундомер
Проверка общего уровня шума и вибраций	Прибор ЭМДП-3
Проверка общего состояния контрольно-измерительных приборов, приборов освещения, звуковой сигнализации и электрооборудования	Стенд КИ-8927
Проверка общего состояния всережимного регулятора по максимальной и минимальной частоте вращения коленчатого вала и по степени равномерности частоты вращения	Стенд КИ-8927, тахометр ТЧ-10-Р
Проверка тягового усилия трактора и массовый расход топлива	Стенд КИ-8927, расходомер топлива КИ-8940А
Проверка общего состояния (регулировка подшипников, тормозов и т. п.) трансмиссии по величине мощности, затрачиваемой на прокручивание трансмиссии, проверка мощности двигателя и удельного расхода топлива	Стенд КИ-8927 или КИ-4935
Проверка работы трансмиссии и органов управления трактором	То же
Проверка величины тормозных моментов и одновременности срабатывания тормозов	Стенд КИ-8927
Проверка общего состояния гидропривода павесной системы:	То же
скорости подъема и опускания навесной системы	
усадки штока силового цилиндра под нагрузкой	
Проверка герметичности впускного воздушного тракта двигателя	Специальное устройство КИ-4870
Проверка продолжительности вращения ротора центробежного маслоочистителя	Секундомер, австететоскоп

Для обезжиривания применяют синтетические моющие средства Лабомид или МС. Технология и режимы обезжиривания агрегатов тракторов Т-150К перед окраской приведены в таблице 10.

Таблица 10. Режимы обезжиривания агрегатов тракторов Т-150К перед окраской

Операция	Состав раствора	Режим обработки			
		концентрация, г/л	температура раствора, °С	продолжительность обработки, мин	давление струи при обработке, МПа (кгс/см <sup>2</sup> )
Обезжиривание	Лабомид-101	10...15	65...80	3...5	0,15...0,20 (1,5...2,0)
	МС-6	10...15	60...70	3...5	0,15...0,20 (1,5...2,0)
	МС-8	15...30	70...80	10...15	0,15...0,20 (1,5...2,0)
Промывка	Вода	—	50...60	2...3	0,15...0,20 (1,5...2,0)

Обезжиренные поверхности обдувают сжатым воздухом.

Если требуется удалить старую краску лишь на отдельных участках, то для этого применяют химические препараты (смывки) АФТ-1 и СД, которые наносят на поверхности деталей и агрегатов пистолетами-распылителями или щетками.

Ржавчину на отдельных участках удаляют металлическими щетками и шкурками или раствором ортофосфорной кислоты.

Наиболее целесообразно для удаления ржавчины использовать преобразователи ПТ-1, ВА-0112, ВА-01-ГИСИ и ПТ-1.

Преобразователь ржавчины П-1Т применяют только для подготовки поверхностей под окраску, а грунты-преобразователи ВА-0112 и ВА-01-ГИСИ используют как для этих целей, так и в качестве первого грунтовочного слоя.

Неокрашиваемые поверхности изолируют при помощи заглушек, полиэтиленовых пленок и смазок. Изолируют перед окраской стекла кабин, дверей, фар, плафоны, фонари, щитки с приборами, штоки цилиндров и резьбовые части раскосов навески, фирменные и инструкционные таблички.

Наружные поверхности трактора рекомендуется окрашивать эмалью в два слоя по грунту, а расположенные под облицовкой — в один слой по грунту.

Перед окраской поверхности агрегатов, кабин и оперения грунтуют и сушат, а затем окрашивают синтетическими эмалями ПФ-133, ПФ-П5, ХВ-113, МЛ-12, АС-150 и др. (табл. 11).

Лакокрасочные материалы рекомендуются наносить при помощи аппарата безвоздушного распыления «Факел-3».

По сравнению с пневматическим безвоздушный способ не только повышает качество окраски, но позволяет экономить 30% лакокрасоч-



Таблица 11. Технологические режимы нанесения лакокрасочных материалов

Поверхности деталей	Марка		Нанесение лакокрасочных материалов с рабочей вязкостью по вискозиметру ВЗ-4 при температуре 18...23 °С				Естественная сушка		Искусственная сушка	
	эмали	грунта	пневматическим распылением	безвоздушным распылением под давлением	электроокраской	кнстью	температура, °С	время, ч	температура, °С	время, ч
Наружные и внутренние, подвергающиеся непосредственному воздействию солнечной радиации, атмосферных осадков, пыли и грязи (детали облицовки, детали и сборочные единицы под облицовкой, поверхности деталей ходовой части трактора)	ПФ-133	—	25...28	35...40	15	40...45	18...23	36	80	90
	ПФ-115	—	25...28	35...40	15	40...45	То же	48	100...110	120
	ХВ-113	—	20...25	—	15	40...45	»	35	100...110	60
	—	ГФ-020	22...24	20...25	15	30...40	»	48	100...110	35
	—	ФЛ-03К	22...24	25	—	24...28	»	12	100...110	35
	—	ФЛ-03КК	22...24	25	—	24...28	»	12	100...110	35
	—	ФЛ-03Ж	22...24	25	—	30...35	»	12	100...110	35
	МЛ-12	—	20...30	35...40	15	40...45	»	—	100...110	90
	—	ГФ-020	22...24	20...25	15	30...40	»	48	100...110	35
	—	ФЛ-03К	22...24	25	15	24...28	»	12	100...110	35
	АС-150	—	16...18	—	15	—	»	—	90	120
	—	ГФ-020	22...24	20...25	15	40...45	»	48	100...110	35
	—	ФЛ-03КК	22...24	25	—	24...28	»	12	100...110	35
	—	ФЛ-03Ж	22...24	25	—	30...35	»	12	100...110	35
	ХВ-124	—	16...18	—	—	—	»	2	60	60
—	ХС-010	15...22	15	15	25...50	»	0,25	—	—	
НЦ-132	—	22...24	20...25	25	30...40	»	48	100...110	35	
—	ВЛ-02	15...18	15	15	—	»	0,25	—	—	
—	ГФ-020	20...25	35...40	—	30...35	»	6	70...80	90	
Внутренние необработанные поверхности деталей, соприкасающиеся при работе с минеральными маслами и консистентными смазками	№ 624а	—	28...32	40...45	—	40...45	»	1	—	—
	НКО-21	—	22...24	20...25	15	30...40	»	48	100...110	35
	—	ФЛ-03К	22...24	25	—	24...28	»	12	100...110	35

ных материалов. Технологические режимы нанесения лакокрасочных материалов при помощи аппарата «Факел-3» приведены в таблице 12.

Таблица 12. Режимы нанесения лакокрасочных материалов при помощи аппарата «Факел-3»

Показатель	Алкидные		Нитро-целлюлозные эмали	Перхлорвиниловые	
	грунты	эмали		фосфатирующие грунты ВЛ-02, ВЛ-023	эмали
Рабочая вязкость по вискозиметру ВЗ-4 при 18...23 °С	50...60	40...60	25...35	18...20	40...50
Рабочее давление сжатого воздуха, МПа (кгс/см <sup>2</sup> )	Не менее 0,4 (4)	Не менее 0,4 (4)	0,3 (3)	0,33...0,4 (3,3...4)	Не менее 0,4 (4)
Давление краски, МПа (кгс/см <sup>2</sup> )	14...15 (140...150)	14...15 (140...150)	13...15 (130...150)	13...15 (130...150)	14...15 (140...150)
Расход лакокрасочного материала, г/м <sup>2</sup>	110...120	135...150	130...150	130...150	140...150
Толщина получаемого покрытия, мкм	30...40	40...45	20...30	10—15	20...25
Допустимая степень разбавления, %	20	15	20	20	20

Для окраски агрегатов и тракторов в сборе используют окрасочные комплексы.

Комплекс для окраски агрегатов состоит из окрасочной (ПЛ-21375) и сушильной (ПЛ-10252) камер. Перемещают агрегаты через камеры подвесным конвейером ГН-160Р, который одновременно служит накопителем.

Окончательно окрашивают тракторы в сборе в другом комплексе, состоящем из окрасочной (ПЛ-21388) и сушильной (ПЛ-12142) камер. Трактор в камеры подают при помощи конвейера.

## РЕМОНТ ДВИГАТЕЛЯ

### КОРПУСНЫЕ ДЕТАЛИ

**Блок-картер.** К основным дефектам блок-картера (табл. 13) относятся трещины, пробойны, износ рабочих поверхностей неподвижных сопряжений (поверхности под вкладыши коренных подшипников и втулок распределительного вала, опорные поверхности под бурты гильз цилиндров, отверстия под нижний посадочный поясok гильз), износ рабочих поверхностей подвижных сопряжений (отверстия под подшипники распределительного вала, отверстия для толкателей; отверстия под установочные штифты и направляющие втулки; повреждение резьбы шпилек и отверстий, забоины и неровности на привалочных плоскостях).

Таблица 13. Основные дефекты блок-картера и способы их устранения

Дефекты	Способ устранения
Трещины	Задельвание эпоксидными и клеевыми композициями, электродуговое или газовое заваривание, постановка резьбовых пробок
Пробойны	Постановка накладок на клею с закреплением их винтами
Коробление и непараллельность посадочных и привалочных поверхностей	Механическая обработка (шлифование, шабрение)
Износ или повреждение отверстий под подшипники	Растачивание под ремонтный размер
Повреждение и износ резьбовых отверстий	Нарезание резьбы под ремонтный размер, постановка пружинных вставок
Износ опорных поверхностей блок-картера под бурт гильзы	Механическая обработка (фрезерование)
Кавитационные повреждения нижних отверстий блок-картера под гильзы	Задельвание кавитационных повреждений полимерными композициями или растачивание и постановка стальных (чугунных) колец

После осмотра и испытания блок-картера на герметичность под давлением 0,2...0,4 МПа (2...4 кгс/см<sup>2</sup>) на протяжении 5 мин измеряют и оценивают точность его геометрических форм. Проверяют на герметичность на стендах, а соответствие размеров и формы элементов определяют универсальными измерительными средствами. Особенность дефектации блок-картера двигателей СМД-60 и СМД-62 — тщательный контроль взаимного расположения их рабочих (несущих) поверхностей, состояния выточек под бурты гильз цилиндров в

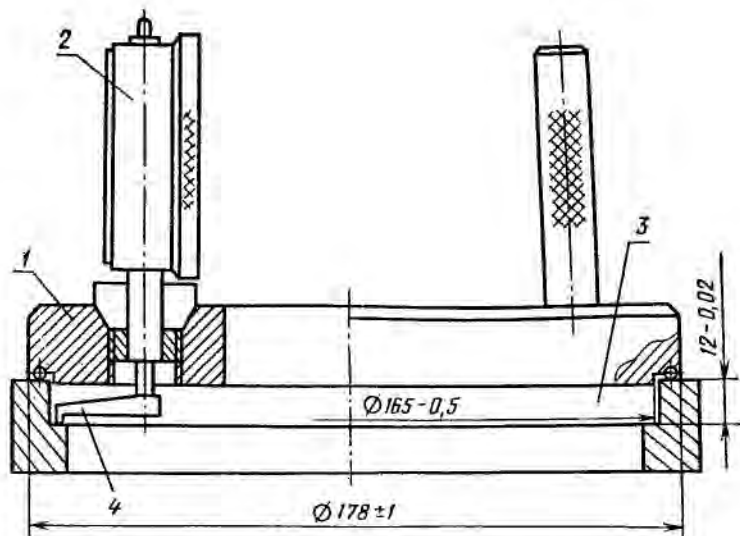


Рис. 13. Приспособление для определения глубины выточек под бурты гильз цилиндров:

1 — корпус; 2 — индикатор; 3 — калибр; 4 — ножка индикатора.

блок-картере, соосности отверстий под подшипники коленчатого и распределительного валов, параллельности опорных поверхностей под гильзы цилиндров к плоскости, сопрягаемой с плоскостью головки блока цилиндров.

Состояние выточек под бурты гильз цилиндров проверяют при помощи приспособления, состоящего из корпуса 1 (рис. 13) и индикатора 2. Ножка имеет специальную форму. В состав приспособления входит калибр 3, при помощи которого проводят наладку на размер по глубине выточки.

Приспособление, установленное в выточку под бурт гильзы, позволяет одновременно проверять глубину выточки (износ) и параллельность ее основания относительно верхней плоскости. Разница измерений в пределах одного гнезда не должна превышать 0,03 мм, а всего блока — 0,05 мм.

Коробление верхней плоскости контролируют при помощи линейки и щупа. Коробление не должно превышать 0,1 мм. Несоосность отверстий под коренные подшипники проверяют, используя приспособление, которое состоит из корпуса 7 (рис. 14) и малогабаритных индикаторов 3. На корпусе расположены неподвижные 4 и подвижные 6 упоры. Особенность приспособления та, что шкалы индикаторов четко видны независимо от положения приспособления в корпусе. Несоосность отверстий проверяют в вертикальном положении блок-картера по отклонению стрелок индикаторов от нуля. Перед измерением приспособление неподвижными упорами устанавливают на проверочную линейку, а стрелки индикаторов совмещают с нулевыми отметками шкал.

Точность взаимного расположения отверстий под опорные шейки распределительного вала проверяют калибром (скалкой), размеры которого меньше размеров отверстий на 0,04 мм.

Допускается несоосность отверстий под коренные подшипники коленчатого вала до 0,02 мм, а под подшипники распределительного вала — до 0,03 мм.

Параллельность опорных поверхностей под гильзы к оси коленчатого вала проверяют при помощи устройства, состоящего из оправки 4 (рис. 15), которая имитирует ось отверстий под коренные подшипники, и корпуса 3, в котором установлены два индикатора 2. К устройству приложена эталонная пластинка, предназначенная для его настройки. Сначала в отверстия устанавливают оправку, затем корпус — на опорные выточки блок-картера под гильзы так, чтобы наконечники индикаторов касались оправки. По разности показаний индикаторов определяют параллельность опорных буртов относительно оси коленчатого вала.

Во время дефектации блок-картера проверяют состояние задней поверхности блока, к которой крепят картер маховика. В местах

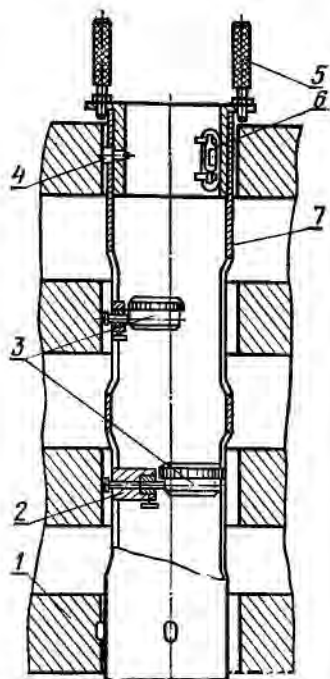


Рис. 14. Приспособление для контроля взаимного смещения опор блок-картера под коленчатый вал:

1 — блок-картер; 2 — бобышка; 3 — малогабаритные индикаторы; 4 — неподвижный упор; 5 — ручка; 6 — подвижный упор; 7 — корпус.

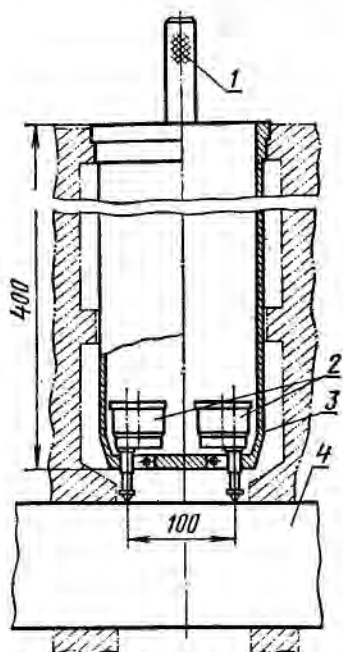


Рис. 15. Приспособление для проверки параллельности опорных поверхностей под гильзы к оси коленчатого вала:

1 — рукоятка; 2 — индикаторы; 3 — корпус; 4 — оправка.

контакта этих деталей их поверхности изнашиваются. Неперпендикулярность поверхности к оси коленчатого вала не должна превышать 0,2 мм.

Не допускаются кавитационные повреждения нижнего посадочного пояса под гильзу, так как они могут быть причиной протекания воды из водяной рубашки в картер двигателя.

При износе отверстий под вкладыши подшипников до диаметра более 98,04 мм отверстия растачивают под вкладыши ремонтного размера  $98,5^{+0,021}$  мм.

Коробление или повреждение поверхностей прилегания головок цилиндров блок-картера и верхней крышки устраняют шлифованием. Допустимая неплоскость составляет соответственно 0,10 и 0,15 мм на всей длине.

Устранение трещин и пробоев. Блок-картер с трещинами и пробоями длиной более 150 мм на водяной рубашке бракуют. Трещины и пробои меньших размеров устраняют сваркой. Наиболее эффективной является заварка их электродной проволокой ПАНЧ-11-1 на никелевой основе.

Заделывают трещины в такой последовательности.

Защищают поверхности блока шириной около 20 мм с каждой стороны трещины. Сверлят отверстия диаметром 4...6 мм на концах трещины. Разделяют фаски глубиной 2...3 мм вдоль трещины и задуляют кромки.

Заваривать трещину начинают от ее концов и продолжают к середине участками 20...40 мм. Каждый последующий участок начинают после остывания предыдущего до 50...60 °С.

Режим сварки: диаметр электрода 1,2 мм, вылет электрода 15...18 мм, скорость сварки 0,20 см/с.

При заделке пробоев зачищают поверхность блок-картера по периферии пробоя, вырезают из стали 30 соответствующего размера накладку толщиной 2...3 мм и ее приваривают проволокой ПАНЧ-11-1.

Для этого требуется следующее оборудование: стэнд-кантователь ОР-5500, электрическая шлифовальная машина с кругом ПП40 × 10 × 1024А (10-ПСТ-1-С17К), радиально-сверлильный станок 2М55, полуавтомат ПДГ-301-1.

Замена сломанной шпильки. Устанавливают блок сломанной шпилькой вверх, накернивают центр обломанной шпильки, сверлят, применяя специальную втулку, отверстие в шпильке, забивают в шпильку экстрактор ПИМ-490 и вывертывают ее. Затем ввертывают новую шпильку.

Поврежденную резьбу восстанавливают, нарезают резьбу увеличенного размера или при помощи резьбовых вставок.

При износе не более двух ниток резьбу восстанавливают прогонкой.

Ослабленную резьбу восстанавливают при помощи комплекта ПИМ-5526 спиральных резьбовых вставок.

Восстановление изношенных отверстий в блок-картере под вкладыши коренных подшип-

и н к о в. Диаметры отверстий под вкладыши коренных подшипников при затянутых гайках и болтах крепления крышек, моменты затяжки соответственно 0,20...0,22 и 0,16...0,18 кНм (20...22 и 16...18 кгс·м) должны находиться в пределах 97,98...98,04 мм, а величина их овальности и конусности не должна превышать 0,02 мм. Биение средних опор относительно крайних при этом должно быть не более 0,04 мм. При несоответствии фактических размеров техническим условиям блок ремонтируют.

Наиболее предпочтительным способом восстановления формы и размера отверстий под вкладыши коренных подшипников является их растачивание, которое допускается делать трижды.

Первый раз растачивают до номинального размера  $\varnothing 98^{+0,021}$ , смещая ось симметрии отверстий на 0,1...0,15 мм в сторону плоскости разреза с головкой блока. Для этого предварительно уменьшают высоту крышек коренных опор на 0,3...0,4 мм со стороны плоскости разреза.

Второй раз растачивают под вкладыши ремонтного размера  $98,5^{+0,021}$  мм, увеличенные по наружному диаметру на 0,5 мм. При этом расстояние между осью симметрии отверстий и плоскостью разреза с головкой блока восстанавливают до номинального размера.

Третий раз растачивают отверстия под вкладыши, увеличенные по наружному размеру со смещением оси на 0,1...0,15 мм, как это было сделано в первом случае.

Высоту крышек также уменьшают аналогичным способом на 0,3...0,4 мм.

Для растачивания отверстий применяют двухшпиндельный станок РД ОР-14553.

Режим растачивания: частота вращения  $5,8 \text{ с}^{-1}$ \*, подача 0,04 мм/об, шероховатость поверхностей обработанных отверстий  $R_a = 1,6$ . Крышки обрабатывают на вертикально-фрезерном станке 6Р12Б фрезой диаметром 200 мм при частоте вращения  $3,3 \text{ с}^{-1}$ , подаче 0,56 мм/об. Соосность отверстий коренных опор проверяют скалкой 70-8344-1017.

При установке на блок-картер крышек уменьшенной высоты нарушается соосность отверстий их бокового крепления. Для устранения несоосности рассверливают отверстия диаметром 17 мм в блок-картере с обеих сторон каждой опоры до диаметра  $18^{+0,1}$  мм. После растачивания контролируют размеры А и Б (рис. 16) соответственно приспособлениями 70-8701-1052 и 70-8701-1050. Размер А должен быть не менее 149,15 мм, а Б — не менее 300,90 мм. Настраивают приспособления при помощи скоб 70-8431-1002 и 70-8431-1003.

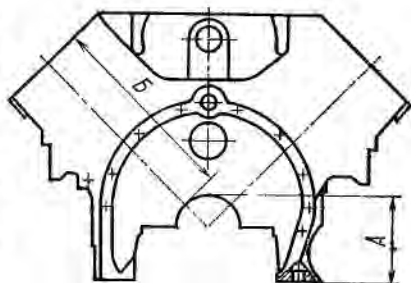
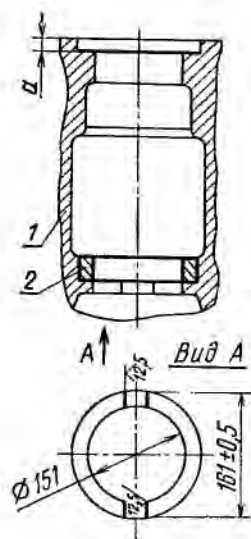


Рис. 16. Проверка размеров А и Б после обработки поверхностей блок-картера под вкладыши коренных подшипников.

\* Значение частоты вращения в  $\text{мин}^{-1}$  определяют умножением  $\text{с}^{-1}$  на 60.

Рис. 17. Запрессовка кольца (деталь 60-01101.20 РН1) в блок:

1 — блок; 2 — кольцо; а — глубина выточки.



При небольшом износе отверстий коренных опор рекомендуется соосность восстанавливать растачиванием вкладышей в блок-картере на станке ОП14553 при частоте вращения 15,0...18,3 с<sup>-1</sup>, подаче 0,05 мм/об.

Шероховатость обработанных вкладышей должна быть не более  $R_a = 0,8$ , а толщина антифрикционного слоя — не менее 0,3 мм. Толщина вкладышей со слоем антифрикционного покрытия, пригодных для растачивания, должна быть в пределах 2,820...3,945 мм. Комплекты вкладышей подбирают перед расточкой в зависимости от размера коренных шеек коленчатого вала так, чтобы был необходимый припуск на обработку и оставалась достаточная толщина слоя после расточки.

Восстановление посадочных мест под нижний поясok гильзы цилиндров. Распространенным износом нижних поясков является кавитационное их разрушение. Наиболее надежный метод ремонта — постановка втулки. Для этого растачивают нижний поясok на алмазно-расточном станке 278 до диаметра  $161^{+0,08}$  мм и запрессовывают в него кольцо 2 (рис. 17) при помощи приспособления 70-7823-1074. Перед запрессовкой кольцо заводят с нижней стороны блок-картера через два специально продельных диаметрально расположенных паза шириной  $28^{+2}$  мм в кольцевом отверстии.

Восстановление выточек под бурт гильз. Допустимая глубина выточек а под бурт гильзы не должна превышать 12,06 мм, при этом колебание глубины в пределах одного ряда гнезд допускается до 0,05 мм.

Глубину и плоскостность выточек восстанавливают, углубляя их на одну и ту же величину. Для этого блок-картер устанавливают на поворотное приспособление 70-7470-1015 на радиально-сверлильном станке 2М55. Обрабатывают углубление зенковкой 70-2385-1001.

В зависимости от величины износа глубину выточек устанавливают  $12,5 \pm 0,035$  или  $13,0 \pm 0,035$  мм.

**Картер маховика.** Ремонт картера маховика заключается главным образом в восстановлении необходимой плоскостности привалочных поверхностей шлифованием. Величина коробления поверхностного прилегания к щиту и корпусу сцепления не должна превышать 0,08 мм.

Износ отверстий под стакан, корпус редуктора и втулку подшипника редуктора допускается соответственно до диаметров 90,06, 162,13 и 100,11 мм. При большом износе отверстия растачивают,



проводят местное остывание отверстий, после чего их растачивают до размеров соответственно  $90^{+0,035}$ ,  $164^{+0,040}$  и  $100^{+0,035}$  мм.

**Передняя крышка.** Коробление поверхности прилегания крышки к блок-картеру устраняют шлифованием. Величина допустимого коробления при этом не должна превышать 0,20 мм. Износ отверстий под установочные штифты крышки допускается до диаметра 14,07 мм. При большем износе отверстие заваривают неплавящимся вольфрамовым электродом с присадочным прутком диаметром 4 мм из сплава АЛ11. После этого по кондуктору сверлят новое отверстие диаметром  $14^{+0,040}_{-0,110}$  мм.

Трещины и пробоины картера маховика и передней крышки устраняют так же, как и в блок-картере.

## КРИВОШИПНО-ШАТУННЫЙ МЕХАНИЗМ

**Коленчатый вал.** К основным дефектам коленчатого вала относятся износ шатунных и коренных шеек, задир, трещины на шатунных и коренных шейках, износ конической поверхности под шкив, шейки вала под передний противовес, шейки под шестерню, поверхности под шестерню коленчатого вала, поверхности под фланец коленчатого вала, поверхности отверстия под штифт фланца, шпоночных пазов, установочного штифта, бленне торцевой поверхности под фланец, изгиб коленчатого вала.

Приступая к ремонту коленчатого вала, проверяют состояние центровых отверстий. При наличии забоин или вмятин отверстия исправляют растачиванием на токарном станке 1М63 или 16К20. Для этого коленчатый вал зажимают в патроне за первую коренную шейку, а под четвертую устанавливают люнет.

Для исправления второго центрального отверстия вал зажимают в патроне за шейку под шестерню коленчатого вала, а люнет устанавливают под первую коренную шейку.

Изношенные поверхности неподвижных соединений восстанавливают наплавкой в среде углекислого газа, применяя станок У-651У4 и электродуговую наплавочную проволоку 18 ХГС или 30ХГС диаметром 1...1,5 мм. Твердость наплавленного слоя должна быть НВ 207...255. Рядом расположенные неплавленияемые поверхности экранируют. В качестве экрана используют медное кольцо.

Наплавленные поверхности протачивают, применяя резцы с пластинами из твердого сплава ТК. Обработанные поверхности шлифуют на круглошлифовальном станке 3Б161 шлифовальным кругом 14А32-ПС М<sub>1</sub>-С<sub>2</sub> 7К5 35 м/с 1 кл. А (ГОСТ 2424—75).

Шпоночные пазы заваривают на полуавтомате для дуговой сварки А-547У или ПДГ-301 проволокой 08Г2С или 08ГС диаметром 0,8...1,2 мм, а затем фрезеруют новые пазы на горизонтально-фрезерном станке 6Р82Г фрезами (ГОСТ 6648—68). Фрезу закрепляют в оправке 70-6225-1001. Смещение шпоночных пазов относительно диаметральной плоскости коленчатого вала допускается не более 0,08 мм. Контролируют шпоночные пазы и их расположение при помощи приспособления 70-8735-1021 и калибров.

Отверстие под фланец коленчатого вала восстанавливают постановкой втулки, изготовленной из стали 45. Для этого растачивают отверстие под фланец до диаметра  $57^{+0,046}$  мм длиной  $29^{+0,21}$  мм, запрессовывают втулку, растачивают и затем развертывают ее разверткой 2364-2053 (ГОСТ 11176—71) до диаметра  $52^{+0,03}$  мм. Биение внутренней поверхности втулки относительно общей оси коренных опор должно быть не более 0,04 мм.

Отверстия под штифты фланца восстанавливают развертыванием их под ремонтный размер  $12,5^{+0,003}_{-0,020}$  мм. В отверстия запрессовывают ступенчатые штифты, изготовленные из стали 45.

Биение торцевой поверхности вала под фланец устраняют шлифованием на круглошлифовальном станке 3Б161. Биение допускается не более 0,01 мм.

Шатунные и коренные шейки коленчатого вала восстанавливают шлифованием, оставляя припуск 0,01 мм для последующего суперфиниширования и полирования. Коренные шейки шлифуют на круглошлифовальном полуавтомате ХШ2-12, а шатунные — на круглошлифовальном полуавтомате ХШ2-01. Одновременно с обработкой шеек шлифуют галтели.

Допускается шлифование коленчатых валов двигателей СМД-60 на круглошлифовальном станке 3А423, оборудованном центросместителем 70-7132-1008 и приспособлением 70-6009-1002 для установки первой шатунной шейки.

Для шлифования рекомендуются круги 14А40-ПСМ27К5 35 м/с 1 кл. (ГОСТ 2424—75). Выходные отверстия масляных каналов скругляют радиусом 1...1,6 мм пневматической шлифовальной машинкой ИП-100 с головкой Гсв10, а затем полируют полировальной шкуркой РСС 600 × × 30 1А100Б при помощи конической оправки.

Шероховатость шатунных и коренных шеек после шлифования должна быть не более 0,32 мкм, галтелей — не более 2,5 мкм по ГОСТ 2789—73. Радиус галтелей должен быть равен  $5_{-0,5}$  мм. Шероховатость проверяют профилометром модели 283 или по эталонам, а радиус галтелей — шаблоном. Твердость шатунных и коренных шеек должна быть не менее HRC 52. При меньшей твердости шейки закалывают токами высокой частоты.

Суперфиниширование шатунных и коренных шеек выполняют на полуавтомате для суперфиниширования 3875К или на станке СШ301 брусками 25АМ20СМ2-С1 7К6 (ГОСТ 2456—75).

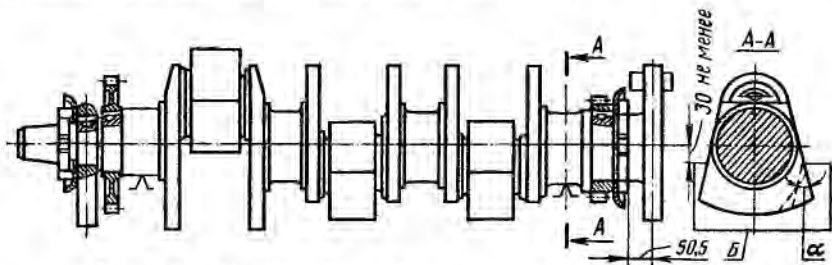


Рис. 18. Уравновешивание коленчатого вала фрезерованием.

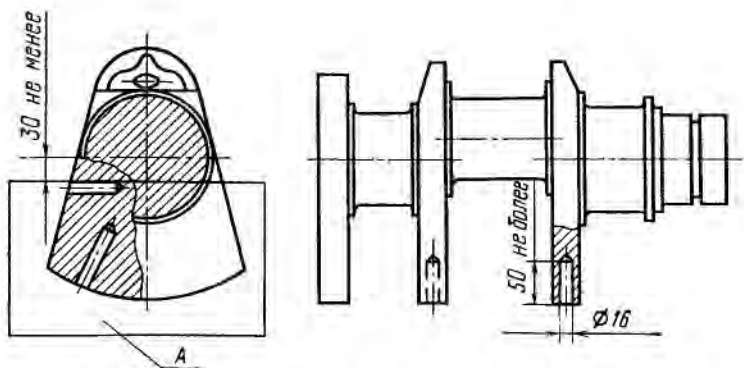


Рис. 19. Уравновешивание коленчатого вала сверлением.

Шатунные и коренные шейки полируют на полировальном полуавтомате 3845К абразивной лентой ЛВТЭ540 (ГОСТ 12439—79).

При суперфинишировании и полировании коленчатый вал базируют по шейке под шестерню, по торцевой поверхности под фланец маховика и центрному отверстию в хвостовике.

После обработки коленчатого вала проверяют, нет ли трещин. Для этого применяют магнитный дефектоскоп ДМП-2 или МД-50. Трещины не допускаются на галтелях коренных и шатунных шеек, на поверхности шеек на расстоянии 10 мм от торцов шеек и менее и на кромках масляных отверстий. Трещины в других местах допускается разделять и зачищать малогабаритной шлифовальной машинкой типа «Гном», применяя шлифовальный круг ПП25 × 16 × 8 63СМ28 (ГОСТ 2424—75). В результате разделки образуется канавка глубиной 0,2...0,4 мм, радиусом 1,5...2 мм.

После проведения ремонтных операций коленчатый вал промывают для удаления технологической грязи и балансируют на станке КИ-4274.

Дисбаланс коленчатого вала допускается не более 0,007 Н·м (70 гс·см). Неуравновешенность устраняют фрезерованием боковых кромок щек (рис. 18) и сверлением щек в радиальном направлении (рис. 19).

Следует иметь в виду, что в эксплуатации применяют шатуны с разными массами, поэтому при балансировке на коленчатый вал устанавливают, кроме противовесов, технологические грузы. Они должны быть той же группы, что и шатуны, намечаемые к установке на коленчатый вал.

**Вкладыши подшипников** коленчатого вала при ремонте двигателя заменяют.

В соответствии с размерами шеек коленчатого вала вкладыши изготавливают двух производственных (номинальных) и четырех ремонтных размеров (табл. 14).

Маркировку вкладыша номинального размера наносят на паружной поверхности стальной основы у его стыка, а ремонтного размера — посреди одного из торцов.

Таблица 14. Маркировка и размеры вкладышей коренных и шатунных подшипников и колесчатого вала двигателей СМД-60, СМД-62 и СМД-64

Маркировка вала	Маркировка комплекта вкладышей		Внутренний диаметр вкладышей, мм		Диаметр шеек колесчатого вала, мм	
	коренных	шатунных	коренных	шатунных	коренных	шатунных
1НКШ	60-04011.00Н1	60-03005.00Н1	$92,25^{+0,121}_{+0,080}$	$85,25^{+0,141}_{+0,080}$	$92,25_{-0,015}$	$85,25_{-0,015}$
—	60-04011.00Н2	60-03005.00Н2	$92,00^{+0,121}_{+0,080}$	$85,00^{+0,111}_{+0,080}$	$92,00_{-0,015}$	$85,00_{-0,015}$
1НШ	60-04011.00Н2	60-03005.00Н1	$92,00^{+0,121}_{+0,080}$	$85,25^{+0,141}_{+0,080}$	$92,00_{-0,015}$	$85,25_{-0,015}$
1НК	60-04011.00Н1	60-03005.00Н2	$92,25^{+0,121}_{+0,080}$	$85,00^{+0,111}_{+0,080}$	$92,25_{-0,015}$	$85,00_{-0,015}$
1РКШ	60-04011.00Р1	60-03005.00Р1	$91,50^{+0,121}_{+0,080}$	$84,50^{+0,141}_{+0,080}$	$91,50_{-0,015}$	$84,50_{-0,015}$
2РКШ	60-04011.00Р2	60-03005.00Р2	$91,00^{+0,121}_{+0,080}$	$84,00^{+0,141}_{+0,080}$	$91,00_{-0,015}$	$84,00_{-0,015}$
3РКШ	60-04011.00Р3	60-03005.00Р3	$90,50^{+0,121}_{+0,080}$	$83,50^{+0,141}_{+0,080}$	$90,50_{-0,015}$	$83,50_{-0,015}$
4РКШ	60-04011.00Р4	60-03005.00Р4	$90,00^{+0,121}_{+0,080}$	$83,00^{+0,141}_{+0,080}$	$90,00_{-0,015}$	$83,00_{-0,015}$

Примечание. При незначительных износах шеек колесчатого вала рекомендуется шлифовать их на следующий ремонтный размер через 0,25 мм. Для комплектовки таких валов — применять расточенные вкладыши.

Вкладыши коренных подшипников унифицированы, поэтому их можно устанавливать в любую опору. При этом вкладыши с отверстием ставят в блок, а без отверстия — в крышку.

Верхняя и нижняя половины шатунных вкладышей конструктивно взаимозаменяемы. Их подбирают по высоте и запрещается разуконплектовывать. При индивидуальной комплектровке вкладыши подбирают по меткам на внутренней стороне усика, где ставят знаки «+» или «-». Вкладыш со знаком «+» комплектуют с вкладышем, помеченным знаком «-». Вместо знаков «+» и «-» вкладыши соответственно маркируют зеленой и красной краской.

**Крышки** коренных подшипников крепят к блок-картеру двумя шпильками и двумя стяжными болтами. Перестановка крышек с одной опоры на другую не допускается. Для сохранения затяжки в случае выполнения разборочно-сборочных операций на шпильках и гайках наносят метки в виде рисок.

**Упорные полукольца** по толщине изготавливают пяти размеров: один производственный и четыре ремонтных (табл. 15).

Таблица 15. Толщина упорных полуколец и размер между торцами упорной шейки коленчатого вала

Обозначение	Маркировка	Толщина полукольца, мм	Размер между упорными торцами, мм
A23.01-12001H	H	4,5 <sup>+0,023</sup> <sub>-0,003</sub>	50 <sup>+0,1</sup>
A23.01-12001P1	P1	4,6 <sup>+0,023</sup> <sub>-0,003</sub>	50,2 <sup>+0,1</sup>
A23.01-12001P2	P2	4,7 <sup>+0,023</sup> <sub>-0,003</sub>	50,4 <sup>+0,1</sup>
A23.01-12001P3	P3	4,8 <sup>+0,023</sup> <sub>-0,003</sub>	50,6 <sup>+0,1</sup>
A23.01-12001P4	P4	4,9 <sup>+0,023</sup> <sub>-0,003</sub>	50,8 <sup>+0,1</sup>

**Укладка коленчатого вала.** Перед укладкой коленчатого вала продувают сжатым воздухом его масляные каналы, протирают коренные шейки и смазывают их моторным маслом. Укладывают коленчатый вал на верхние половины вкладышей, установленные в постели и смазанные моторным маслом. Совмещают торцы крышек с торцами постели блок-картера. В расточки крышек предварительно устанавливают нижние половины вкладышей, рабочая поверхность которых смазана моторным маслом. Номера на крышках и блок-картере должны совпадать.

Легкими ударами медного молотка надевают крышку до появления в отверстиях резьбовых концов шпилек, затем ее затягивают гайками, которые конрят пластинами.

Установив стяжные болты и шайбы под гайки крепления шпилек, затягивают гайки, момент затяжки 200...220 Н·м (20...22 кгс·м). Затем затягивают болты, момент затяжки 160...180 Н·м (16...18 кгс·м).

Коленчатый вал после затяжки гаек крепления крышек коренных подшипников и торцевых болтов должен проворачиваться под дей-

ствием крутящего момента 3...4 Н·м (0,3...0,4 кгс·м), а после установки шатунов крутящий момент не должен превышать 50 Н·м (5 кгс·м).

Осевой зазор коленчатого вала должен быть в пределах 0,125...0,345 мм.

Гильзы в комплекте должны быть одной размерной группы. Маркировку группы ставят на верхнем торце гильзы. Размеры и маркировка гильз приведены в таблице 16.

В свободном состоянии овальность и конусность внутренней поверхности гильзы не должны превышать 0,02 мм. Допускается на участках до 15 мм от верхнего и нижнего торцов конусность до 0,07 мм и овальность — 0,04 мм.

Гильзы у торцов следует проверять на разностенность по верхнему и нижнему посадочным поясам. Биение их относительно внутренней поверхности гильзы не должно превышать 0,08 мм, при этом разница величины биения при измерении в одной плоскости должна быть не более 0,06 мм.

Таблица 16. Маркировка и размеры поршней и гильз

Маркировка групп	Диаметр юбки поршня, мм	Внутренний диаметр гильзы, мм
Б	129,76 <sup>+0,04</sup> <sub>0,02</sub>	130 <sup>+0,040</sup> <sub>0,020</sub>
М	129,76 <sup>+0,02</sup>	130 <sup>+0,020</sup>
РБ	—	130,7 <sup>+0,01</sup> <sub>0,02</sub>
РМ	—	130,7 <sup>+0,02</sup>

Твердость внутренней поверхности новых и отремонтированных гильз по прибору 2018TP должна быть не менее HRC 40.

Отремонтированные гильзы подвергают размагничиванию.

**Поршневые кольца**, поступающие на комплектовку, должны удовлетворять следующим техническим требованиям.

Упругость масляеъемных колец при сжатии их до зазора в стыке 0,45...0,75 мм должна быть в пределах 18...30 Н (1,8...3,0 кгс). Упругость компрессионных колец при нормальном зазоре в стыке — 26...35 Н (2,6...3,5 кгс) для верхних и 22...31 Н (2,2...3,1 кгс) для вторых и третьих колец.

Радиальный зазор между поршневым кольцом и калибром диаметром 130<sup>+0,02</sup> мм не должен превышать 0,02 мм в любом месте, но на расстоянии не менее 5 мм от стыка. Коробление торцевых поверхностей компрессионных колец должно быть не более 0,07 мм.

**Установка гильз цилиндров в блок-картер.** Допустимое выступание буртов гильз цилиндров над верхней плоскостью блока должно быть в пределах 0,065...0,165 мм. Колебания выступания гильз в пределах одного ряда блок-картера допускаются не более 0,07 мм, а разница выступания одной гильзы от другой над верхней плоскостью не должна превышать 0,03 мм. Перед установкой гильз уплотнительные кольца смазывают белилами или суриком.

Овальность поставленных в блок-картере гильз цилиндров при нормальном усилии затягивания гаек крепления макетов головок не должна превышать 0,03 мм.

После установки гильз и макетных головок блок-картер проверяют на герметичность водой под давлением 0,4 МПа (4 кгс/см<sup>2</sup>) в течение 2 мин. Подтекание воды или потение не допускаются.

**Поршни** комплектуют по массе, размеру юбки и отверстия под поршневой палец. Разница в массе поршней одного комплекта не должна превышать 7 г. Значение массы поршня и его маркировка по размеру юбки выбиты на днище. Массу выбивают тремя цифрами, которые означают сотни, десятки и единицы граммов сверх 2 кг. Размеры и маркировка групп поршней приведены в таблице 16.

Диаметр юбки поршня при сортировке на группы определяют на расстоянии 41 мм от нижнего торца юбки в плоскости, перпендикулярной к оси пальца. Для создания необходимой посадки поршневого пальца в бобышках поршни по размеру диаметра в бобышках сортируют на две группы (табл. 17). Маркируют группы белой или желтой краской, нанося ее на бобышку. Овальность и конусность отверстий под поршневой палец допускаются до 0,006 мм.

Комплектуют поршни с гильзами одинаковой размерной группы. Правильность комплектровки проверяют при помощи динамометрического щупа (лента толщиной 0,2 мм, шириной 10 мм), который должен протягиваться через зазор с усилием 35...45 Н (3,5... 4,5 кгс).

Поршни подбирают в соответствии с размерной группой гильз цилиндров и проверяют зазор между ними щупом шириной 10 мм. Щуп толщиной 0,2 мм, помещенный в зазор, должен выходить из него от усилия 40 Н (4 кгс).

**Поршневые пальцы** по наружному диаметру сортируют на две размерные группы и обозначают краской белого или желтого цвета (табл. 17).

Овальность и конусность поршневого пальца не должны превышать 0,004 мм. Твердость HRC 56...63. Шероховатость наружной поверхности 0,20 мкм. Масса —  $935 \pm 5$  г.

**Шатуны** комплектуют по массе. Разница в массе шатунов одного комплекта в сборе со втулками не должна превышать 14 г. Масса шатуна обозначается трехзначным числом, выбитым на торце нижней головки, которое означает сотни, десятки и единицы граммов сверх 3 кг. Забоины и задиры на поверхности разъема шатуна и крышки не допускаются. Диаметр отверстия нижней головки шатуна при затянутых его болтах должен быть в пределах 90,98...91,04 мм, момент затяжки 160...180 Н·м (16...18 кгс·м), а допустимый диаметр верхней головки 51,047 мм. Овальность нижней головки шатуна допускается до 0,04 мм, а конусность — 0,02 мм. При большем износе нижнюю головку шатуна восстанавливают осталиванием. До осталивания и после него внутреннюю поверхность нижней головки шлифуют

Таблица 17. Маркировка и размеры поршневых пальцев и отверстий в бобышках поршня

Краска	Диаметр пальца, мм	Диаметр отверстий в бобышках поршня, мм
Белая	$45_{-0.010}^{+0.005}$	$45_{-0.011}^{+0.003}$
Желтая	$45_{-0.015}^{+0.010}$	$45_{-0.017}^{+0.011}$

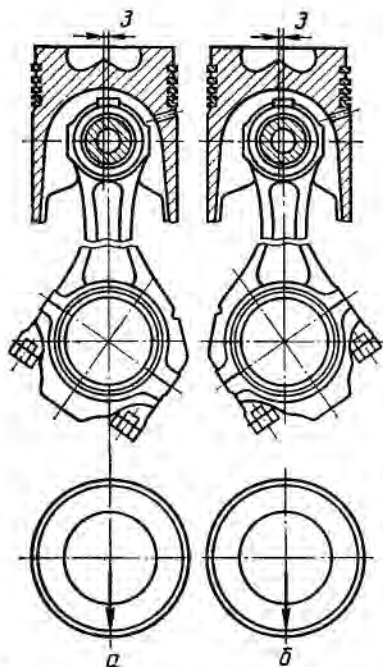


Рис. 20. Поршни с шатунами для правого (а) и левого (б) рядов цилиндров.

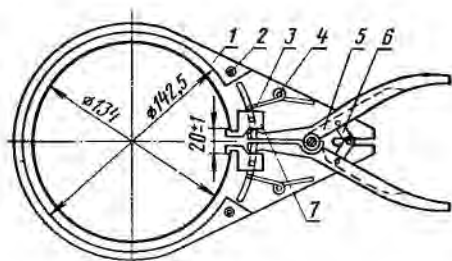


Рис. 21. Приспособление для установки поршневых колец:

1 — корпус; 2 — винт; 3 — пружина; 4 — ось; 5 — рукоятка; 6 — серьга; 7 — сухарь.

на внутришлифовальном станке 2А228 с последующим хонингованием. Хонингование выполняют брусками из синтетических алмазов по следующему режиму: скорость возвратно-поступательного движения 8...12 м/мин, скорость вращательного движения 30...40 м/мин, давление прижима брусков 0,3...0,6 МПа (3...6 кгс/см<sup>2</sup>), охлаждающая жидкость — смесь из 70 % керосина и 30 % веретенного или трансформаторного масла. Шероховатость поверхности после обработки

должна соответствовать 9 классу, а овальность и конусность должны быть в пределах 0,005...0,01 мм.

Допускаются овальность и конусность верхней головки шатуна 0,03 мм, а ее втулки — 0,004 мм. При ремонте в верхнюю головку шатуна запрессовывают втулку, обеспечивая натяг между втулкой и отверстием в верхней головке шатуна 0,06...0,133 мм. Запрессовывают втулку в отверстие головки шатуна после охлаждения ее до 60...90 °С или нагрева шатуна до 200 ± 20 °С.

Для повышения долговечности втулок их упрочняют при помощи импульсных роликовых раскаток. Под раскатку оставляют припуск в пределах 0,03...0,05 мм. Раскатку втулок верхних головок шатунов выполняют на токарных или вертикально-сверлильных станках при частоте вращения шпинделя 16,6 с<sup>-1</sup> в течение 30...50 с. Шероховатость поверхности после упрочнения соответствует шероховатости 0,32 мкм по ГОСТ 2789—73.

Изгиб шатуна не должен превышать 0,08 мм, а скрученность — 0,12 мм на длине 100 мм. Эти параметры проверяют на приборе КИ-724.

Погнутые шатуны правят на винтовых или гидравлических прессах, скрученные — на специальном приспособлении. После правки шатуны нагревают до 400...500 °С и выдерживают в печи 2...3 ч.



**Установка шатунно-поршневой группы.** При сборке шатунов с поршнями следует иметь в виду, что ось отверстий под поршневой палец смещена на 3 мм относительно оси поршня, а шатун имеет несимметричную нижнюю головку в осевом направлении. Поэтому собранные поршень с шатуном для правого и левого ряда цилиндров различны (рис. 20), несмотря на то, что все поршни в пределах группы и шатуны взаимозаменяемы.

Положение поршня во всех цилиндрах одинаково и обозначено стрелкой с надписью «Вперед». Поршни устанавливают в цилиндры стрелкой в сторону вентилятора. Для правого ряда цилиндров (1-й, 2-й и 3-й) шатуны устанавливают относительно поршня узким боком в направлении стрелки, а для левого ряда (4-й, 5-й и 6-й) — широким.

Перед посадкой пальца поршень предварительно нагревают до температуры 50...60 °С.

Компрессионные кольца устанавливают на поршень косым торцом вверх при помощи приспособления (рис. 21).

Кольца под действием собственной массы должны свободно перемещаться и утопать в канавке поршня при его проворачивании в горизонтальном положении.

Перед установкой поршня в цилиндр замки колец располагают равномерно по окружности на одинаковых расстояниях один от другого, но не против отверстий под поршневой палец. Подобранные поршни с шатунами и кольцами устанавливают в цилиндры при помощи оправки 3 (рис. 22).

Момент затяжки болтов крепления крышек шатунов должен быть в пределах 240...260 Н·м (24...26 кгс·м).

Продольный зазор нижних головок шатунов, закрепленных на шатунных шейках коленчатого вала, допускается в пределах 0,24...0,70 мм.

Допустимое выступание поршней над верхней плоскостью левой и правой части блоков не должно превышать 0,5 мм; утопание — не допускается.

**Маховик** крепят к фланцу коленчатого вала так, чтобы метка на торце фланца коленчатого вала совпала с меткой на маховике.

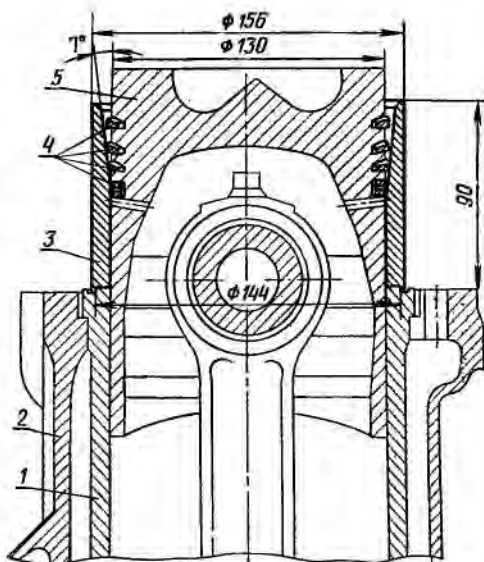


Рис. 22. Установка поршня в гильзу цилиндра:

1 — гильза цилиндра; 2 — блок цилиндров; 3 — оправка; 4 — поршневые кольца; 5 — поршень.

Болты крепления маховика затягивают равномерно в несколько приемов; момент затяжки 240...260 Н·м (24...26 кгс·м). Износ рабочей поверхности маховика, к которой прилегают фрикционные накладки ведомого диска сцепления, не должен быть более 0,2 мм по глубине. Задиры, трещины и риски не допускаются. При ремонте рабочую поверхность протачивают на глубину до 2 мм. Биение рабочей поверхности относительно посадочных поверхностей под коленчатый вал не должно превышать 0,25 мм на диаметре 350 мм. Непрямолинейность и неплоскостность рабочей поверхности допускаются до 0,15 мм.

Износ зубьев венца маховика по длине и толщине допускается соответственно до 23 и 4,9 мм.

После ремонта маховик балансируют. Дисбаланс маховика должен составлять  $24\ 000 \pm 30$  г·см и иметь определенную направленность относительно вертикальной плоскости его установки на коленчатый вал. Дисбаланс устраняют сверлением отверстий по окружности диаметром 360 мм. Максимальный диаметр отверстий 15 мм, минимальный шаг отверстий 20 мм, глубина не более 20 мм.

## МЕХАНИЗМ ГАЗОРАСПРЕДЕЛЕНИЯ

**Распределительный вал.** К основным дефектам распределительного вала относятся: его изгиб, износ опорных шеек, кулачков, поверхности под шестерню и паза под шпонку (табл. 18).

Таблица 18. Место износа и размеры распределительного вала

Место износа	Размер по чертежу (номинальный), мм	Размер, допустимый при ремонте в сопряжении с деталями, мм	
		бывшими в эксплуатации	новыми
Поверхности опорных шеек:			
первой	$58_{-0,10}^{+0,065}$	57,87	57,82
второй	$59_{-0,10}^{+0,065}$	58,87	58,82
третьей	$60_{-0,10}^{+0,065}$	59,87	59,82
четвертой	$62_{-0,10}^{+0,065}$	61,83	61,79
Поверхность кулачков (по высоте):			
впускных	$48,7_{-0,17}$	48,33	48,33
выпускных	$46,65_{-0,17}$	46,28	46,28
Поверхность под шестерню распределительного вала	$36_{+0,035}^{+0,055}$	36,035	36,035
Поверхность паза под шпонку	$8_{-0,03}^{+0,015}$	—	8,03

Опорные шейки восстанавливают наплавкой, осталиванием или хромированием с последующим шлифованием до номинального раз-

мера. Овальность и конусность опорных шеек не должны превышать 0,02 мм. Кулачки вала должны быть без забоин, вмятин и рисок. При ремонте их шлифуют на копировально-шлифовальных станках до получения правильного профиля. Уменьшение высоты кулачков при этом допускается для впускных клапанов до 48,13 мм, а выпускных — до 45,78 мм. Биение поверхности средних шеек относительно крайних не должно превышать 0,03 мм, а биение цилиндрической части кулачков относительно крайних опорных шеек — 0,05 мм.

На отремонтированный распределительный вал устанавливают фланец и шпонку, напрессовывают блок шестерен, который закрепляют гайкой со стопорной шайбой. При этом зазор между фланцем и торцом шейки распределительного вала должен быть в пределах 0,160...0,288 мм.

Шейки распределительного вала и втулки блока перед сборкой смазывают моторным маслом.

При установке распределительного вала в блок-картере совмещают впадины распределительной шестерни с меткой на зубе шестерни коленчатого вала. Боковой зазор между их зубьями должен находиться в пределах 0,1...0,6 мм.

**Впускные и выпускные клапаны.** К основным дефектам клапанов относятся раковины и риски на рабочей поверхности тарелки, износ рабочей поверхности и стержня, обгорание тарелок и изгиб стержня. Номинальные и допустимые при ремонте размеры изнашиваемых поверхностей клапанов приведены в таблице 19.

Таблица 19. Место износа и размеры клапанов

Место износа	Размер по чертежу (номинальный), мм	Размер, допустимый при ремонте в сопряжении с деталями, мм	
		бывшими в эксплуатации	новыми
Высота цилиндрического пояса клапана:			
впускного	1,66	1,1	1,1
выпускного	1,86	1,3	1,3
Поверхность стержня клапана:			
впускного	12 <sup>-0,030</sup> <sub>-0,053</sub>	11,92	11,88
выпускного	12 <sup>-0,070</sup> <sub>-0,095</sub>	11,88	11,84

Клапан ремонтируют при помощи шлифования рабочей фаски и последующей притирки ее к гнезду в головке цилиндров. Допустимая непрямолинейность образующей стержня клапана, овальность и конусность его не должны превышать 0,02 мм. Биение шлифованной фаски тарелки клапана относительно оси стержня должно быть не более 0,03 мм.

**Клапанные пружины** должны иметь определенную упругость, размеры и форму. При сжатии наружной пружины клапана до высоты 42 мм нормальное усилие сжатия должно быть равно 446 + 26 Н

(44,6 ± 2,6 кгс), допустимое — 400 Н (40 кгс). Если сжать внутреннюю пружину до высоты 37 мм, номинальное усилие сжатия должно быть равно 256 ± 1,5 Н (25,6 ± 0,15 кгс), а допустимое усилие — 230 Н (23 кгс). Упругость пружин проверяют на приборе МИП-100.

Внутренняя пружина клапана должна под действием собственной массы надеваться на стержень диаметром 24 мм по всей длине и каждым концом — на калибр диаметром 24,3 мм на длине до 8 мм.

Наружная пружина клапана должна любым концом надеваться на калибр диаметром 35 мм на длине до 8 мм.

После 20-кратного сжатия пружин до соприкосновения витков не должно быть остаточной деформации.

**Механизм коромысел.** Трещины и изломы на поверхности коромысел и их осей, а также сминание резьбы не допускаются. Износ внутреннего диаметра втулки без ее замены допускается до 24,11 мм. При установке новой втулки необходимо совместить отверстия во втулке и коромысле. Допускается сверление отверстия во втулке после ее запрессовки в коромысло. Износ бойка коромысла допускается до высоты 19,4 мм. После ремонта шлифованная и полированная поверхности его должны иметь твердость не менее HRC 50. Износ сферической поверхности регулировочного винта допускается до глубины 6,5 мм.

Износ поверхности под втулки оси коромысла допускается до диаметра 28,05 мм. Номинальное усилие при сжатии распорной пружины коромысел до высоты 91 ± 2,5 мм должно быть равно 35 ± 5,5 Н (3,5 ± 0,55 кгс), допустимое — 25 Н (2,5 кгс).

**Штанга толкателя** не должна иметь изгиб более 0,5 мм. Общая длина ее не должна быть менее 342 мм.

**Толкатель.** Износ торцевой поверхности толкателя от кулачка распределительного вала допускается на глубину не более 0,05 мм. При ремонте ее шлифованием уменьшение высоты толкателя допускается до 67,30 мм.

**Головка цилиндров.** К основным дефектам головки цилиндров двигателя СМД-62 относятся износ внутренних поверхностей направляющих втулок и клапанных гнезд. Износ втулок определяют при помощи пробок или индикаторного нутромера. Втулки, изношенные до диаметра более 12,06 мм, заменяют новыми. Последние разворачивают до номинального размера.

Износ клапанных гнезд (раковины, риски на рабочих поверхностях, утопание тарелки клапана относительно нижней плоскости головки впускного более 1,0 мм, выпускного — более 1,2 мм) контролируют калибрами или штангенглубиномером. Изношенное седло выпрессовывают, а гнезда под седла растачивают под ремонтный размер.

Основные размеры головки цилиндров приведены в таблице 20.

При замене седел и направляющих втулок клапанов головку цилиндров нагревают до 90 °С. Седло клапанов перед запрессовкой охлаждают до минус 70...90 °С.

Допускается запрессовывать в нагретую до 90 °С головку цилиндров направляющие втулки клапанов, выдержанные в веретен-

ном масле «З» (ГОСТ 1707—51) в течение 2 ч при 85...95 °С и седла клапанов при температуре 18...20 °С. Седла впускных клапанов запрессовывают с натягом 0,040...0,105 мм, а выпускных — 0,035...0,105 мм. После запрессовки седло зачеканивают в шести точках, равномерно размещенных по окружности. Усилие зачеканки 5000...6000 Н (500...600 кгс).

Таблица 20. Место износа и размеры головки цилиндров

Место износа	Размер по чертежу (номинальный), мм	Размер, допустимый при ремонте в сопряжении с деталями, мм		
		бывшими в эксплуатации	новыми	
Поверхность клапанных гнезд (по утопанию тарелки клапана относительно нижней поверхности головки цилиндров):	впускного	0,5 ± 0,25	1,4	2,8
	выпускного	0,7 ± 0,25	1,6	3,0
Внутренние поверхности направляющих втулок клапанов	12 <sup>+0,010</sup>	12,06	—	12,08
Поверхность отверстий в головке под направляющие втулки клапанов (проверяют только при ослаблении посадки или выбраковке втулок)	19 <sup>+0,021</sup>	—	—	19,03
Поверхность отверстий под седла клапанов (проверяют только при ослаблении посадки или выбраковке седел):	впускного	62 <sup>+0,03</sup>	—	62,04
	выпускного	51 <sup>+0,03</sup>	—	51,04

Рабочие фаски седел впускных клапанов обрабатывают под углом 30°, а выпускных — под углом 45°. Ширина их при этом должна находиться соответственно в пределах 2...2,5 и 1,5...2,3 мм. К седлам притирают клапаны, качество притирки проверяют по наличию на их конических поверхностях кольцевой матовой полоски, ширина которой должна находиться в пределах 1,5...2,5 мм. Полоска не должна иметь разрывов и должна находиться в середине фаски, но не менее чем в 1,5 мм от кромки цилиндрического пояса тарелки клапана (рис. 23). Разница в ширине притертой фаски седла должна быть не более 0,6 мм. Биение рабочей фаски седла относительно оси втулки клапана не должно превышать 0,05 мм.

Герметичность сопряжения клапан — седло клапана проверяют при помощи приспособления (рис. 24), подающего воздух под давлением 0,03...0,05 МПа (0,3...0,6 кгс/см<sup>2</sup>). Просачивание воздуха при этом не допускается. Можно проверять герметичность керосином, заливаемым во впускные и выпускные каналы клапанов. Подтекания или наличия капель керосина из-под тарелок клапанов в течение 1 мин не допускается.

Сухари клапанов должны плотно прилегать к поверхности втулок тарелок и стержней клапанов. Стержни клапанов перед сборкой

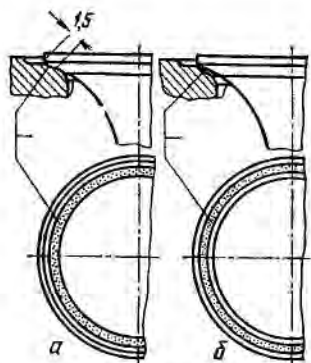


Рис. 23. Неправильное (а) и правильное (б) расположение притертого пояса на фаске седла клапана.

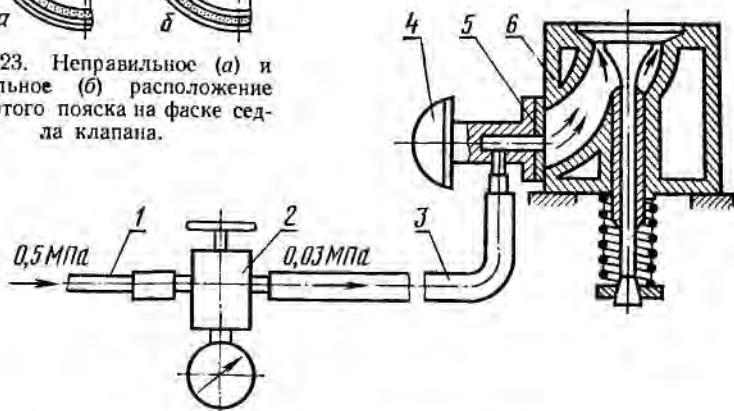


Рис. 24. Приспособление для проверки герметичности сопряжения клапан — седло клапана:

1 — воздушная магистраль; 2 — редуктор с манометром; 3 — шланг; 4 — прижимной корпус; 5 — прокладка; 6 — головка цилиндров.

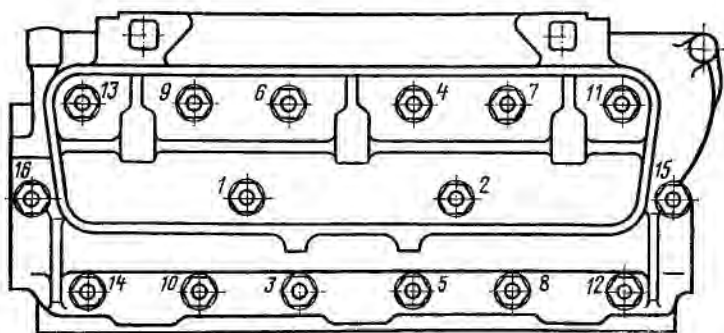


Рис. 25. Последовательность затяжки гаек крепления головки цилиндров.

смазывают моторным маслом или смесью моторного масла с графитом.

Высота выступления шпилек над привалочными поверхностями головки цилиндров должна быть равна  $79 \pm 1,5$  мм. Неперпендикулярность шпилек крепления стойки оси коромысла к плоскости прилегания головки допускается не более 0,3 мм на длине 90 мм.

При установке головки цилиндров на блок-картер гайки крепления затягивают в последовательности, показанной на рисунке 25.

**Регулировка зазоров в клапанах.** Зазор между бойком коромысла и торцом клапана устанавливается по щупу. Величина зазора на непрогретом двигателе для всех клапанов находится в пределах 0,48...0,50 мм. Зазор регулируют одновременно в двух противоположных цилиндрах 1...4; 2...5; 3...6.

Устанавливают поршень цилиндра в ВМТ на ходе сжатия. Вращая коленчатый вал при снятых колпаках головок цилиндров, наблюдают за движением клапанов первого цилиндра. После того как выпускной клапан, а затем впускной откроются, нажимают на указатель ВМТ, который находится с правой стороны на картере маховика. Коленчатый вал продолжают вращать до тех пор, пока стержень указателя не попадет в лунку на маховике. Устанавливают стрелку под болт на картере маховика (при снятом лючке) и совмещают ее конец с риской на маховике, обозначенной «ВМТ». Продолжают проворачивать коленчатый вал по часовой стрелке примерно на  $45^\circ$  до совмещения стрелки с риской на маховике, обозначенной цифрами «1» и «4» (рис. 26).

При помощи щупа проверяют зазор между бойками коромысел и торцом клапанов первого и четвертого цилиндров. Ослабляют затяжку контргайки ключом и отверткой устанавливают регулировочный винт в положение необходимой величины зазора, при этом щуп должен плотно входить в зазор. Затянув контргайки, проверяют плавность вращения штанги и щупом проверяют величину зазора. Проворачивают коленчатый вал на  $240^\circ$  в том же направлении до совмещения конца стрелки с риской на маховике, отмеченной цифрами «2» и «5», и регулируют зазоры в клапанах второго и пятого цилиндров. Провернув коленчатый вал на  $240^\circ$  до совмещения стрелки с риской на маховике, обозначенной цифрами «3» и «6», регулируют зазоры в клапанах третьего и шестого цилиндров.

Отрегулировав зазоры в клапанах, устанавливают на место колпаки. Во избежание появления течи из-под колпака проверяют, правильно ли установлена резиновая прокладка.

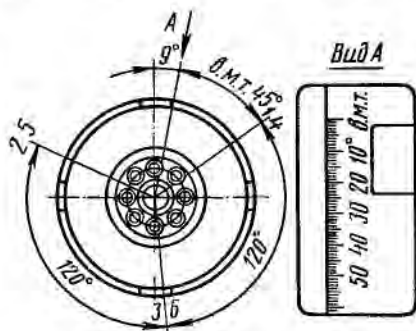


Рис. 26. Расположение меток на маховике.

## СИСТЕМА СМАЗКИ

**Масляный насос.** К основным дефектам масляного насоса относятся износ поверхностей трения, трещины и изломы, повреждения резьбы отверстий (рис. 27). Место износа и размеры корпуса масляного насоса приведены в таблице 21.

Таблица 21. Место износа и размеры корпуса масляного насоса со втулками

Место износа	Размер по чертежу (номинальный), мм	Размер в сопряжении	
		нормальный, мм	допустимый, мм
Торцевые поверхности гнезд под шестерни (глубина гнезда)	$40^{+0,070}_{-0,020}$	Утопание шестерен 0,070 ... 0,155	0,200
Боковые поверхности гнезд под шестерни	$51^{+0,060}$	Зазор между корпусом и шестернями 0,125 ... 0,210	0,200
Внутренние поверхности втулок	$22^{+0,022}$	22,05	22,07
Поверхности отверстий под втулки (проверяют только при ослаблении посадки или выбраковке втулки)	$24,6^{+0,023}$	—	24,68

Корпус масляного насоса с трещинами и изломами ремонту не подлежит и заменяется новым. Износ торцевых поверхностей корпуса под шестерни в сопряжении с новыми деталями допускается до глубины гнезда 40,12 мм, боковых поверхностей — до 51,10 мм, внутренних поверхностей втулок — до 22,06 мм. Посадка втулок должна быть плотной. В случае превышения этих величин корпус ремонтируют.

С торцевой поверхности гнезда корпуса снимают слой металла до удаления следов износа, а с поверхности прилегания к корпусу радиаторной секции снимают такой припуск, чтобы глубина гнезда была равна  $40^{+0,070}_{-0,020}$  мм. Изношенные боковые поверхности корпуса восстанавливают осталиванием с последующей механической обработкой до номинальных размеров.

Отремонтированный масляный насос испытывают на производительность на стенде КИ-5278. Рабочей жидкостью при этом служит смесь масла М-8В<sub>2</sub> (ГОСТ 8581—78) и дизельного топлива (ГОСТ 305—73) при ее вязкости 16...20 мм<sup>2</sup>/с (16,1...20,5 сСт). При

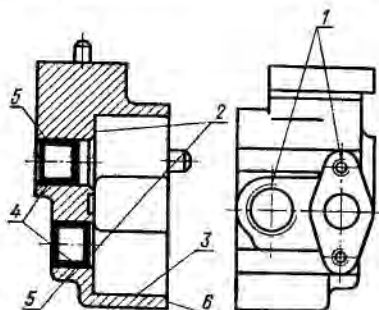


Рис. 27. Дефекты корпуса масляного насоса:

1 — повреждение резьбы отверстий; 2 — износ торцевых поверхностей гнезд под шестерни; 3 — износ боковых поверхностей гнезд под шестерни; 4 — износ внутренних поверхностей втулок; 5 — износ отверстий под втулки; 6 — неплоскостность поверхности прилегания проставки.



температуре  $20^{\circ}\text{C}$  производительность насоса должна быть для главной секции не менее  $70\text{ л/мин}$  при противодавлении  $0,75...0,80\text{ МПа}$  ( $7,5...8,0\text{ кгс/см}^2$ ), частоте вращения валика ведущей шестерни  $31,16 \pm 0,3\text{ с}^{-1}$  и разрежении на всасывании  $13 \pm 1,3\text{ кПа}$  ( $100 \pm 10\text{ мм рт. ст.}$ ). Производительность радиаторной секции должна быть  $18,5\text{ л/мин}$

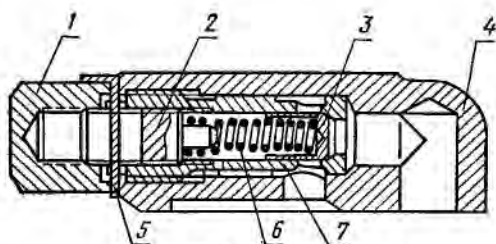


Рис. 28. Сливной клапан:

1 — гайка; 2 — регулировочный винт; 3 — клапан; 4 — корпус клапана; 5 — шайба; 6 — пружина; 7 — втулка.

при противодавлении на выходе  $0,15...0,20\text{ МПа}$ . Допускается подтекание смеси в местах разъема корпуса с приставкой и в зазорах между втулками и валиками со снижением производительности до  $67\text{ л/мин}$  для главной секции и  $17\text{ л/мин}$  для радиаторной. Редукционный клапан насоса испытывают на герметичность той же смесью при давлении  $0,8 \pm 0,015\text{ МПа}$  ( $8 \pm 0,15\text{ кгс/см}^2$ ). Клапан при этом должен быть закрыт, а подтекание смеси не должно превышать  $1,5\text{ л/мин}$ . Редукционный клапан регулируют на давление открытия, равное  $0,2 \pm 0,015\text{ МПа}$  ( $2 \pm 0,15\text{ кгс/см}^2$ ), стальными шайбами (до 5 шт.) толщиной  $0,5\text{ мм}$ . Предохранительный клапан регулируют на давление открытия  $0,25^{+0,05}\text{ МПа}$  ( $2,5^{+0,5}\text{ кгс/см}^2$ ) шайбами (до 4 шт.), устанавливаемыми под пружину. На герметичность этот клапан испытывают под давлением  $0,2 \pm 0,015\text{ МПа}$  ( $2 \pm 0,15\text{ кгс/см}^2$ ). Клапан при этом должен быть закрыт, а подтекание смеси не должно превышать  $1\text{ л/мин}$ .

**Сливной клапан.** Корпус сливного клапана при трещинах и изломах выбраковывают. Зазор между клапаном и гнездом в корпусе клапана должен находиться в пределах  $0,020...0,14\text{ мм}$ .

Перед сборкой сливного клапана из новых деталей его притирают к втулке 7 (рис. 28) порошком М20 или М14 (ГОСТ 3647—59).

Клапан должен перемещаться во втулке легко, без заедания под действием своей массы. После ремонта проверяют клапан на герметичность. Он должен открываться при давлении смеси дизельного топлива с моторным маслом  $0,25^{+0,05}\text{ МПа}$  ( $2,5^{+0,5}\text{ кгс/см}^2$ ). При давлении  $0,2 \pm 0,015\text{ МПа}$  ( $2 \pm 0,15\text{ кгс/см}^2$ ) допускается просачивание смеси из-под клапана не более  $17\text{ см}^3/\text{с}$ .

**Насос предпусковой прокачки масла.** Неплоскостность сопрягаемых поверхностей корпуса и крышки не должна превышать соответственно  $0,04$  и  $0,025\text{ мм}$ . Уменьшение толщины крышки насоса допускается до  $0,28\text{ мм}$ .

Пружина перепускного клапана, сжатая до высоты  $15,6\text{ мм}$ , должна развивать усилие не менее  $40\text{ Н}$  ( $4\text{ кгс}$ ). Величина осевого перемещения ведущей шестерни должна находиться в пределах  $0,016...0,093\text{ мм}$ .

Собранный насос обкатывают и испытывают. При этом применяют моторное масло М10Г<sub>2</sub> или М10В<sub>2</sub>.

Режим обкатки: частота вращения  $34,6 \text{ с}^{-1}$ , противодействие  $0,3 \text{ МПа}$  ( $3 \text{ кгс/см}^2$ ) в течение 1 мин, затем противодействие  $0,6 \text{ МПа}$  ( $6 \text{ кгс/см}^2$ ) в течение 1 мин. Ненормальные шумы и подтекание масла в сопряжениях не допускаются. Режим испытания: частота вращения ведущей шестерни  $34,6 \text{ с}^{-1}$ , производительность не менее  $9 \text{ л/мин}$  при избыточном давлении масла на выходе  $0,4...0,6 \text{ МПа}$  ( $4...6 \text{ кгс/см}^2$ ). Перепускной клапан должен открываться при давлении  $1,2 \pm 0,2 \text{ МПа}$  ( $12 \pm 2 \text{ кгс/см}^2$ ).

**Обратный клапан.** При испытании на герметичность под давлением  $0,3...0,4 \text{ МПа}$  ( $3...4 \text{ кгс/см}^2$ ) масло вязкостью  $14...18 \text{ мм}^2/\text{с}$  ( $14...18 \text{ сСт}$ ) в течение 1 мин не должно просачиваться. Клапан регулируют так, чтобы он начинал открываться при давлении  $0,04...0,05 \text{ МПа}$  ( $0,4...0,5 \text{ кгс/см}^2$ ).

**Трубку радиаторной секции и всасывающую трубку** испытывают на герметичность водой под давлением соответственно  $0,5 \text{ МПа}$  ( $5 \text{ кгс/см}^2$ ) и  $0,3 \text{ МПа}$  ( $3 \text{ кгс/см}^2$ ); трубку к маслофильтру и подводную трубку насоса предпускового прокачивания испытывают под давлением  $0,9 \text{ МПа}$  ( $9 \text{ кгс/см}^2$ ) и заборную трубку предпускового прокачивания — под давлением  $0,3 \text{ МПа}$  ( $3 \text{ кгс/см}^2$ ). Подтекание масла при этом не допускается.

**Полнопоточная масляная центрифуга.** К основным дефектам центрифуги относятся износ поверхностей трения, трещины, изломы, деформация, забивание отверстий форсунок и защитных сеток. Место износа и размеры деталей центрифуги приведены в таблице 22.

Т а б л и ц а 22. Место износа и размеры деталей поднопоточной масляной центрифуги

Место износа	Размер по чертежу (номинальный), мм	Размер, допустимый при ремонте в сопряжении с деталями, мм	
		бывшими в эксплуатации	новыми
Поверхность шейки оси ротора под остов ротора (верхнее отверстие)	$23,1_{-0,07}^{+0,04}$	23,00	22,98
Поверхность верхнего торца колпака	$155_{-1,0}$	152,00	152,00
Поверхность шейки оси ротора под остов ротора (нижнее отверстие)	$24_{-0,07}^{+0,04}$	23,90	23,88
Поверхность верхнего отверстия остова под ось ротора	$23,1_{+0,033}$	24,05	24,18
Поверхность нижнего отверстия остова под ось ротора	$24_{+0,033}$	24,05	24,08
Поверхность отверстия форсунок	$2,3_{+0,08}$	2,36	2,36

Изношенные шейки оси ротора хромируют и шлифуют до номинального размера, а поверхности остова ротора растачивают под ремонтные втулки, которые устанавливают на полимерной композиции на основе эпоксидной смолы ЭД-6.

При короблении корпуса центрифуги под блок-картер, превышающем  $0,15 \text{ мм}$ , его шлифуют до устранения неплоскостности.

Трещины в корпусе заваривают биметаллическим электродом.

Отремонтированную центрифугу испытывают, применяя ту же рабочую жидкость, что и для масляного насоса. Перепускной клапан центрифуги должен открываться при давлении 0,6...0,75 МПа (6...7 кгс/см<sup>2</sup>). Регулируют его стальными прокладками, устанавливаемыми под пружину, или дополнительной прокладкой, подкладываемой под пробку клапана.

Ротор центрифуги проверяют на герметичность под давлением 0,7...0,8 МПа (7...8 кгс/см<sup>2</sup>), при этом допускается просачивание масла из-под его подшипника и по резьбе гайки не более 0,6 л/мин.

В процессе испытания на стенде при давлении масла при входе в центрифугу 0,75 МПа (7,5 кгс/см<sup>2</sup>) давление масла за фильтром должно находиться в пределах 0,3...0,35 МПа (3...3,5 кгс/см<sup>2</sup>). Расход его в магистрали должен составлять не менее 40 л/мин и частота вращения ротора при этом не должна понижаться ниже 90 с<sup>-1</sup>.

Затем центрифугу проверяют в течение 1 мин под давлением 0,7...0,8 МПа (7...8 кгс/см<sup>2</sup>) на герметичность. При этом подтекание и потение по внешней поверхности ее, а также в местах соединения не допускаются.

## СИСТЕМА ОХЛАЖДЕНИЯ

**Водяной насос.** Трещины и изломы корпуса и крышки водяного насоса, а также крыльчатки не допускаются. Износ отверстий корпуса под шарикоподшипники допускается до диаметра 62,05 мм. При большем износе отверстия восстанавливают осталиванием или при помощи полимерных материалов на основе эпоксидных смол. Изношенные поверхности валика водяного насоса восстанавливают наплавкой с последующей механической обработкой.

Корпус водяного насоса перед сборкой испытывают водой под давлением 0,3 МПа (3 кгс/см<sup>2</sup>) в течение 1 мин, подтекание и потение при этом не допускаются.

Место износа и размеры валика водяного насоса приведены в таблице 23 и показаны на рисунке 29.

Статическая несбалансированность крыльчатки насоса не должна превышать 0,3 Н·м (3 гс·см).

Неуравновешенность устраняют высверливанием отверстий диаметром 10 мм на диске с задней стороны на диаметре 70 и на диаметре 95 мм с шагом 20 мм без сквозного выхода сверла; диаметр сверла принимают 8 мм.

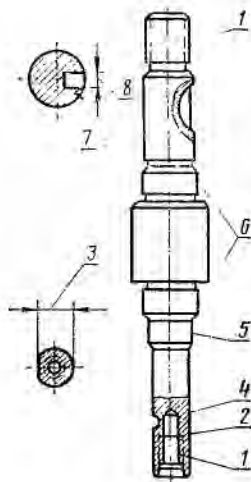


Рис. 29. Места дефектов валика водяного насоса:

1 — повреждение резьбы; 2 — износ шейки под крыльчатку; 3 — износ шейки под крыльчатку по лыске; 4 — износ шейки под крыльчатку; 5 — износ шейки под сальник корпуса; 6 — износ шеек под шарикоподшипники 305; 7 — износ шейки под ступицу; 8 — износ шпоночного паза по ширине.

Таблица 23. Место износа и размеры валика водяного насоса

Место износа	Размер по чертежу (номинальный), мм	Размер, допустимый при ремонте в сопряжении с деталями, мм	
		бывшими в эксплуатации	новыми
Поверхности шеек:			
под крыльчатку	$17 \pm \begin{smallmatrix} 0,019 \\ -0,007 \end{smallmatrix}$	16,99	16,98
под крыльчатку по лыске	$15,8 \pm \begin{smallmatrix} 0,013 \\ -0,007 \end{smallmatrix}$	15,66	15,63
» шарикоподшипники 305	$25 \pm 0,007$	24,98	24,97
» ступицу	$24 \pm \begin{smallmatrix} 0,028 \\ -0,008 \end{smallmatrix}$	23,99	23,98
» сальник крыльчатки	$17 \pm \begin{smallmatrix} 0,010 \\ -0,007 \end{smallmatrix}$	—	17,00
Поверхность шпоночного паза (по ширине)	$6 \pm \begin{smallmatrix} 0,010 \\ -0,055 \end{smallmatrix}$	6,02	6,02

Статическая несбалансированность шкива вентилятора не должна превышать 20 гс·см. Дисбаланс устраняют высверливанием отверстий диаметром 8 мм, глубиной не более 4 мм и шагом не менее 12 мм на передней стенке канавки под ремень генератора на диаметре 134 мм. После ремонта водяной насос должен проработать в течение 3 мин при температуре воды 70...75 °С. После этого насос испытывают на производительность по следующему режиму: температура воды 70...75 °С, противодавление на выходе 0,03...0,032 МПа (0,3... ..0,32 кгс/см<sup>2</sup>), разрежение на всасывании 0,007...0,008 МПа (0,07... ..0,08 кгс/см<sup>2</sup>) при частоте вращения вала насоса  $38,3 \pm 1,9$  с<sup>-1</sup>. Производительность насоса должна быть не менее 425 л/мин. Кроме того, каждый отремонтированный насос проверяют на герметичность под давлением воды 0,08...0,1 МПа (0,8...1,0 кгс/см<sup>2</sup>) в течение 1 мин без вращения вала и с вращением его ( $38,3 \pm 1,9$  с<sup>-1</sup>). При этом подтекание воды по всем поверхностям, стыкам и через контрольные отверстия не допускается.

**Вентилятор.** Концы лопастей вентилятора должны лежать в одной плоскости, допустимое отклонение  $\pm 1$  мм. Отремонтированный вентилятор статически балансируют, дисбаланс не должен превышать 0,5 кН·м (5 гс·см). Дисбаланс устраняют привариванием стальных пластин толщиной 1 мм и шириной 10 мм к нерабочей поверхности лопасти.

**Натяжной ролик.** Износ поверхности натяжного ролика под шарикоподшипники допускается до 52,05 мм. При большом износе поверхность восстанавливают местным осталиванием. Шейку оси натяжного ролика под шарикоподшипник, изношенную до диаметра более 24,94 мм, наплавляют и обтачивают до номинального размера. Допускается статическая несбалансированность ролика 0,1 кН·м (10 гс·см). Неуровненность устраняют высверливанием отверстий диаметром 10 мм на радиусе 45 мм в задней стенке канавки под ремень вентилятора глубиной до 3 мм и шагом не менее 15 мм.

## СИСТЕМА ПИТАНИЯ

**Топливный насос.** К основным дефектам двухплунжерного топливного насоса высокого давления НД-22/664 относится износ прецизионных деталей: плунжеров и втулок плунжеров. Плунжерные пары восстанавливают хромированием с последующей механической обработкой. После замены изношенных деталей топливный насос испытывают и регулируют на стенде КИ-921М или КИ-22205. Топливный насос регулируют в следующем порядке. Проверяют уровень масла в картере насоса и зазор в соединительной муфте. Прокачивают ручным подкачивающим насосом систему низкого давления до появления из-под штуцера подвода топлива к насосу сплошной струи топлива без воздуха и затягивают штуцер. Создают ручным подкачивающим насосом в системе питания давление 0,08...0,10 МПа (0,8...1,0 кгс/см<sup>2</sup>). Проворачивают вручную шпindelь стенда до появления топлива через штуцеры высокого давления и проверяют угол начала подачи топлива для первого штуцера. Нормативные значения этих углов следующие: для первого штуцера — 0°, второго — 45° ± 30', третьего — 120° ± 30', четвертого — 165° ± 30', пятого — 240° ± 30' и шестого штуцера — 285° ± 30'. Для настройки угла начала подачи топлива насосом используют 11 размерных групп компенсационных тарелок пружин толкателя, устанавливаемых между роликом толкателя и плунжером. Угол начала впрыска проверяют после присоединения форсунок к насосу. После проверки угла начала подачи штуцеры соединяют топливопроводами с форсунками. Закрепляют рычаг управления насосом в положение максимальной подачи топлива. Включают стенд, прокачивают систему высокого давления при 8,3...10,0 с<sup>-1</sup> шпинделя до момента появления отчетливого впрыска топлива в пеногаситель на стенде. После этого регулируют подачу топлива на пусковых оборотах, скоростной режим, подачу топлива на номинальных оборотах, коррекцию подачи. Проверяют подачу топлива на максимальной частоте холостого хода и максимальной частоте вращения кулачкового вала, которая соответствует полному выключению подачи топлива. Регулировочные параметры топливного насоса приведены в таблице 24.

**Регулировка автоматической муфты опережения впрыска топлива** заключается в установлении угла разворота ведомой полу-муфты 5 (рис. 30) относительно ведущей 1. Величину угла разворота изменяют при снятом кожухе 4 регулировочными прокладками 9, устанавливаемыми под пружины 7. С увеличением количества прокладок под каждой из пружин уменьшается угол разворота полу-муфты.

Углы разворота полу-муфт при упоре рычага управления в винт максимальных оборотов для топливных насосов двигателей СМД-62 и СМД-64 должны быть следующие (градусы):

при 17,6 <sup>+0,18</sup> с <sup>-1</sup> . . . . .	5 <sup>+1</sup>
» 12,5 <sup>+0,83</sup> с <sup>-1</sup> . . . . .	2 ± 1

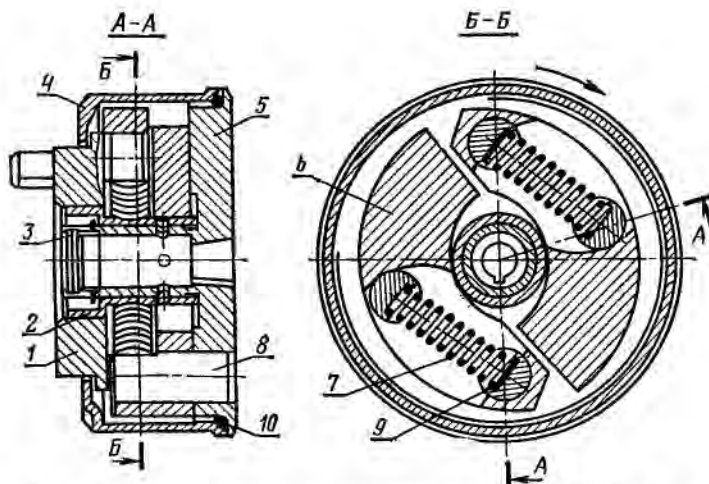


Рис. 30. Автоматическая муфта опережения впрыска топлива:

1 — ведущая полумуфта; 2 — втулка ведущей полумуфты; 3 — стопорное кольцо; 4 — кожух муфты; 5 — ведомая полумуфта; 6 — груз; 7 — пружина; 8 — ось груза; 9 — регулировочная прокладка пружины; 10 — уплотнительное кольцо.

Регулируют на стенде, оборудованном предварительно отрегулированным топливным насосом с комплектом форсунок и топливопроводов.

Таблица 24. Регулируемые параметры топливного насоса

Параметр	Значение параметра	
	СМД-62	СМД-64
Частота вращения в режиме пуска, $c^{-1}$	1,6	1,6
Подача топлива в режиме пуска, $mm^3/цикл$	160...180	160...180
Частота вращения на номинальном режиме, $c^{-1}$	17,5	15,8
Средняя подача топлива по штуцерам при номинальной частоте вращения за 750 циклов, $cm^3$	$86 \pm 1$	$84 \pm 1$
Неравномерность подачи топлива по штуцерам со стендовыми форсунками на номинальном режиме, %	3...4	3...4
Начало действия регулятора при частоте вращения кулачкового вала насоса, $c^{-1}$	$18 \pm 0,08$	$16,3 \pm 0,08$
Максимальная частота вращения на холостом ходу, $c^{-1}$	18,6	16,8
Полача топлива насосом при максимальной частоте вращения за 1000 циклов, $cm^3$	Не менее 20	
Полное автоматическое выключение подачи топлива при частоте вращения, $c^{-1}$	Не более 20	18,1
Частота вращения кулачкового вала насоса, соответствующая максимальному крутящему моменту коленчатого вала, $c^{-1}$	$12,5^{+0,33}_{-0,33}$	$12,5^{+0,33}_{-0,33}$
Подача топлива насосом в режиме, соответствующем максимальному крутящему моменту коленчатого вала за 650 циклов	88...95	82...93
Начало действия корректора, $c^{-1}$	15,8...17,0	14,1...15,3

Рис. 31. Форсунка:

1 — распылитель; 2 — корпус форсунки; 3 — штамп; 4 — регулировочный винт; 5 — колпак форсунки; 6 — контргайка; 7 — регулировочная гайка; 8 — прокладка; 9 — пружина; 10 — фильтр; 11 — гайка распылителя; 12 — установочный штифт; 13 — прокладка форсунки; 14 — сопловое отверстие.

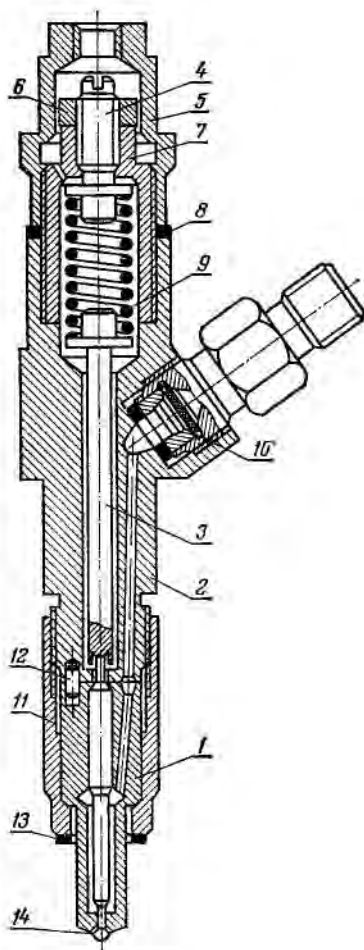
**Установка топливного насоса на двигатель.** Устанавливают поршень первого цилиндра в положение ВМТ на такте сжатия. На кулачки шестерни привода надевают текстолитовую шайбу. Устанавливают полумуфту автомата опережения кулачками в вертикально устойчивое положение и крепят насос. При этом кулачок с меткой должен быть вверху, а прорезь на текстолитовой шайбе совпадать с меткой «Т» на шестерне. Кулачки полумуфты должны войти в прорези текстолитовой шайбы. Совмещают метку на фланце топливного насоса со средним делением шкалы на проставке и закрепляют болтами. Присоединяют топливные трубки и тягу управления насосом.

**Форсунка.** Детали форсунки с поломками и трещинами любого размера не ремонтируют. Герметичность по сопряженным плоскостям корпус 2 (рис. 31) форсунки — корпус распылителя восстанавливают доводкой сопряженных плоскостей. Износ торца корпуса форсунки от иглы распылителя

устраняют после выпрессовки штифтов 12 шлифованием торца с последующей доводкой плоскостей. При этом торец должен быть перпендикулярен к оси резьбы под гайку распылителя.

Наиболее распространенным дефектом распылителя форсунки является его закоксовывание. Очищать распылитель от нагара следует осторожно деревянными или латунными скребками (рис. 32), а прочищать сопловые отверстия иглой, которая имеется в комплекте инструмента.

После ремонта и сборки форсунки регулируют и испытывают на герметичность, на давление и угол впрыскивания. Давление начала впрыскивания должно быть равно  $17,5^{+0,5}$  МПа ( $175^{+5}$  кгс/см<sup>2</sup>). По пропускной способности распылителя форсунки сортируют на две группы: первая группа — от 97 до 100 мм<sup>3</sup>/цикл, вторая — от 101 до 103 мм<sup>3</sup>/цикл. Маркировку группы наносят на корпус.



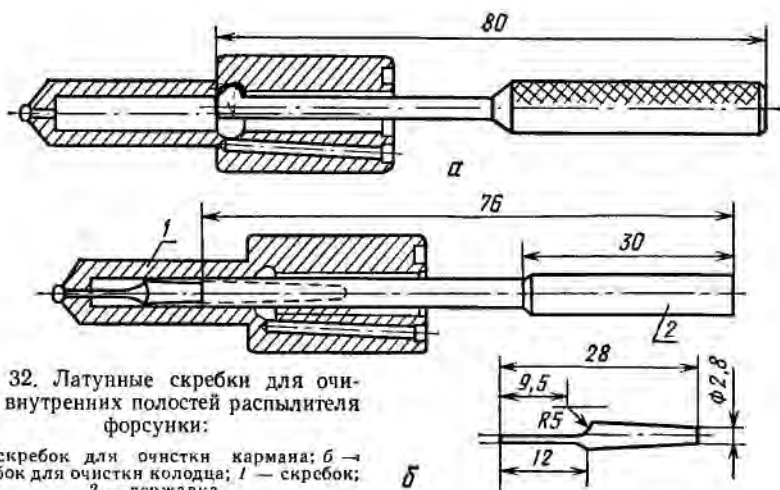


Рис. 32. Латунные скребки для очистки внутренних полостей распылителя форсунки:

*a* — скребок для очистки кармана; *б* — скребок для очистки колодца; *1* — скребок; *2* — державка.

На двигатель устанавливают форсунки одной группы. Момент затягивания гайки распылителя равен  $60 \text{ Н} \cdot \text{м}$  ( $6 \text{ кгс} \cdot \text{м}$ ), гайки колпака —  $100 \text{ Н} \cdot \text{м}$  ( $10 \text{ кгс} \cdot \text{м}$ ) и штуцера подвода топлива —  $90 \text{ Н} \cdot \text{м}$  ( $9 \cdot \text{кгс} \cdot \text{м}$ ).

**Турбокомпрессор.** К основным дефектам турбокомпрессора относятся трещины, изломы, повреждение резьбы, износ поверхностей трения.

На внешней поверхности и лопатках вставки компрессора не должно быть механических повреждений, загрязнений и наплывов.

На поверхности фланца крепления корпуса турбины к впускному коллектору двигателя допускается не более трех раковин длиной до 2 мм и глубиной до 1,5 мм, размещенных на расстоянии не менее 3 мм от кромок и 10 мм одна от другой.

На каждой обработанной поверхности допускается не более трех одиночных раковин длиной не более 3 мм и глубиной до 2 мм, находящихся на расстоянии не менее 3 мм от кромок, фасок и краев отверстий и 5 мм одна от другой. Смещение осей резьбовых отверстий под шпильки крепления корпусов турбины и компрессора не должно превышать 0,2 мм.

На внешней поверхности вставки турбины задиры и механические повреждения не допускаются. На каждой обработанной поверхности допускается не более трех одиночных раковин длиной до 0,3 мм и глубиной 2 мм, расположенных на расстоянии не менее 10 мм от кромок, краев отверстий и одна от другой.

Овальность и конусность отверстий среднего корпуса под подшипник после восстановления не должны превышать 0,01 мм. Величина износа допускается до диаметра  $32^{+0,035}$  мм. Шероховатость поверхности отверстий должна соответствовать 6 классу.

Корпус турбины изготовлен из чугуна СЧ18-36.

Трещины корпуса турбины разделяют под сварку и заваривают методом отжигающих валиков электродуговой сваркой, применяя



электрод ЦЧ-4-4,0. Сварной шов должен быть ровным, плотным, без трещин, пористости, непроваренных мест и наплывов. Его обрабатывают, плавно переходя к основному металлу.

Корпус компрессора отлит из алюминиевого сплава. К основным его дефектам относятся также трещины и изломы. Кромки разделки трещины зачищают, обезжиривают, травят в 10 %-ном растворе NaOH или KOH при 50...75 °С, осветляют в 10 %-ном растворе азотной кислоты, промывают горячей водой и сушат. Нагревают корпус компрессора до 240...250 °С в течение часа и заваривают трещину аргоно-дуговой сваркой неплавящимся вольфрамовым электродом диаметром 5 мм с присадочным пруток диаметром 4 мм из сплава АЛ11. После сварки корпус нагревают до 240...250 °С и охлаждают вместе с печью.

Вал ротора с изношенными канавками уплотнительной втулки турбины, поверхностями под подшипник скольжения и маслоотражателем компрессора восстанавливают заменой изношенных деталей. Для этого на токарном станке срезают уплотнительную втулку под размер А (рис. 33) и отрезают изношенный вал. Из стали 45Х изготавливают валик и соединяют его с хвостовиком турбины при помощи сварки трением. Режим сварки: частота вращения шпинделя машины МОТ-35 трения 11,3 с<sup>-1</sup>, удельное давление нагрева 2 МПа (20 кгс/см<sup>2</sup>), удельное давление проковки 4 МПа (40 кгс/см<sup>2</sup>), время сварки 10 с.

После сварки детали загружают в печь при 300 °С. В течение 2 ч повышают температуру до 600 °С и отпускают сваренные детали при этой температуре в течение 3 ч. Термически обработанному валу ротора на токарном станке придают необходимые форму и размеры, оставляя припуск на черновое и чистовое шлифование. Поверхности, сопрягаемые с подшипником скольжения, закаливают на глубину 2...3 мм токами высокой частоты. Твердость термически обработанной поверхности А должна быть HRC50, поверхности Б — HRC 37...44. После закалки вал шлифуют: поверхность Е (рис. 34) — до диаметра  $18_{+0,074}^{0,074}$  мм, поверхность А — до диаметра  $18_{-0,080}^{0,070}$  мм, поверхность Б — до диаметра 17,6 мм, поверхность В — до диаметра  $15_{-0,012}^{0,012}$  мм. Шероховатость вала под подшипники должна быть не более 0,63 мкм, под маслоотражатель и уплотнитель на кольцо 1,25 мкм (ГОСТ 2789—73).

Из стали 45Х изготавливают заготовку втулки уплотнения и напрессовывают ее, предварительно нагрев до 400 °С, на вал ротора до упора в диск турбины. Формируют канавки втулки, подрезают торец втулки, нарезают резьбу и канавки на конце вала со стороны компрессора. Валик шлифуют до размеров, показанных на рисунке 34.

Овальность и конусность шеек вала не должны превышать 0,005 мм.

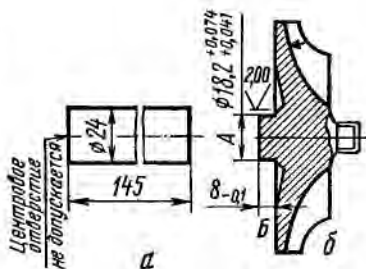


Рис. 33. Эскиз валика (а) и часть турбины (б).

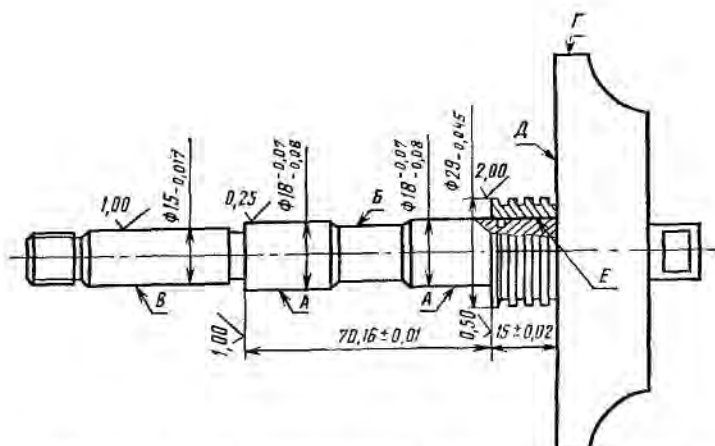


Рис. 34. Эскиз к технологической операции — шлифование вала ротора.

Диски уплотнения турбины и компрессора с изношенными отверстиями под уплотнительные кольца ремонтируют методом постановки втулок. Для этого диск растачивают до диаметра  $32,8^{+0,027}$  мм, нагревают до  $100...150^{\circ}\text{C}$  и запрессовывают втулку. Размеры втулки: наружный диаметр  $32,9^{+0,045}$  мм, внутренний диаметр 28 мм, длина 11 мм (для диска уплотнения компрессора) и 15 мм (для диска уплотнения турбины). Внутренний диаметр втулки диска уплотнения компрессора растачивают под размер  $29,6^{+0,045}$  мм, а втулки диска уплотнения турбины — под размер  $28,6^{+0,045}$  мм. Шероховатость обработанной поверхности должна быть не ниже 1,25 мкм (ГОСТ 2789—73). Износ поверхностей под уплотнительные кольца не допускается. Возможны только матовые пояски на поверхности сопряжений с уплотненным кольцом.

При сборке ротора его балансируют на машине ДБ-10 в два этапа: сначала вал ротора в плоскости колеса турбины, а потом ротор в сборе в плоскости колеса компрессора. При балансировке применяют технологическую втулку и шпошку, которые фиксируют на валу резиновыми кольцами.

Балансировку вала ротора в сборе проводят до тех пор, пока не достигнут дисбаланса не более  $0,2 \cdot 10^{-4}$  Н·м (0,2 гс·м). Для этого снимают металл с диска и лопаток колеса турбины в местах, показанных пунктиром на рисунке 35, а при балансировке ротора в сборе снимают металл с колеса компрессора в местах, показанных пунктиром на рисунке 36.

Разуконплектование ротора после динамической балансировки не допускается.

Уплотнительные кольца устанавливают на вал ротора и маслоотбойник при помощи специального приспособления. Установленные кольца должны под действием своей массы опускаться в канавки ротора. Замки их должны быть разведены в противоположные стороны.

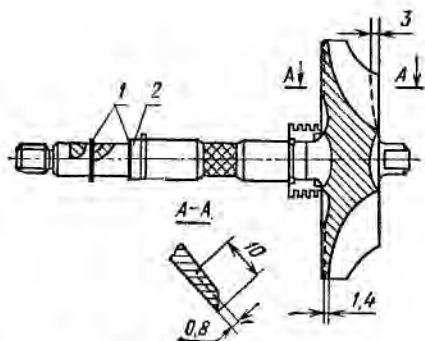


Рис. 35. Места снятия металла с диска и лопаток колеса турбины во время балансировки:

1 — резиновые кольца; 2 — специальная втулка.

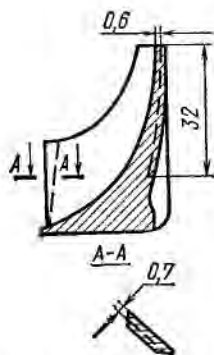


Рис. 36. Места снятия металла с колеса компрессора во время балансировки.

Вал ротора устанавливают в отверстия подшипника так, чтобы уплотнительные кольца вошли в отверстия диска уплотнения турбины от легкого нажатия рукой. Гайку на валу ротора затягивают до совмещения рисок на валу ротора и гайке. Момент затяжки должен быть в пределах  $40...45 \text{ Н}\cdot\text{м}$  ( $4,0...4,5 \text{ кгс}\cdot\text{м}$ ). Осевое перемещение ротора в среднем корпусе допускается в пределах  $0,2...0,3 \text{ мм}$ . Зазор между колесом компрессора и вставкой корпуса компрессора на диаметре  $108 \text{ мм}$  должен находиться в пределах  $0,6...1 \text{ мм}$ , а между колесом турбины и вставкой ее —  $0,5...0,9 \text{ мм}$ . Такие значения зазора получают постановкой прокладок. После сборки турбокомпрессора, проворачивая ротор от усилия руки, заливают  $15...20 \text{ г}$  моторного масла в маслопроводный канал. Ротор должен легко проворачиваться без зацепления за неподвижные детали. Приработку деталей и контрольно-сдаточные испытания отремонтированных турбокомпрессоров проводят на моторном масле на режимах, приведенных в таблице 25.

Противодавление на выходе из турбины должно быть не более  $2 \text{ кПа}$  ( $200 \text{ мм вод. ст.}$ ). Расход воздуха на контрольном режиме должен быть в пределах  $0,185_{-0,003} \text{ кг/с}$ . Его замеряют периодически.

Параметры турбокомпрессора должны соответствовать нормам режима контрольно-сдаточных испытаний. При этом должны быть достигнуты герметичность всех соединений и корпусных деталей, равномерность работы и стабильность параметров, отсутствие при работе посторонних шумов.

Пускают в действие турбокомпрессор при давлении масла в системе  $0,4...0,6 \text{ МПа}$  ( $4...6 \text{ кгс/см}^2$ ) и температуре его  $85...95 \text{ }^\circ\text{C}$ . Частоту вращения ротора на режиме контрольно-сдаточных испытаний в зависимости от температуры воздуха на входе в компрессор и барометрическом давлении устанавливают по таблице 26.

Таблица 25. Режимы приработки и контрольно-сдаточных испытаний турбокомпрессора

Частота вращения ротора турбокомпрессора, с <sup>-1</sup>	Давление масла на входе в турбокомпрессор, МПа (кгс/см <sup>2</sup> )	Избыточное давление воздуха на выходе из компрессора, МПа (кгс/см <sup>2</sup> )	Избыточное давление газа перед турбиной, МПа (кгс/см <sup>2</sup> )	Температура газа перед турбиной, °С	Расход воздуха через компрессор, кг/с	Продолжительность испытаний, мин
Режим приработки						
416 ± 41,6	0,3 ... 0,4 (3 ... 4)	—	—	400 ± 25	—	2
583 ± 58,3	0,3 ... 0,4 (3 ... 4)	—	—	500 ± 25	—	2
666 ± 66,6	0,3 ... 0,4 (3 ... 4)	—	—	550 ± 25	—	3
750 ± 75	0,3 ... 0,4 (3 ... 4)	0,054 ... 0,058 (0,54 ... 0,58)	0,051 ... 0,054 (0,51 ... 0,54)	600 ± 25	0,185 ± 0,005	3
Режим контрольно-сдаточных испытаний						
750 ± 75	0,3 ... 0,4 (3 ... 4)	0,054 ... 0,058 (0,54 ... 0,58)	0,051 ... 0,054 (0,51 ... 0,54)	600 ± 25	0,185 ± 0,005	5

Повторную приработку и испытания турбокомпрессора в полном объеме проводят в случае замены при устранении дефектов одной из следующих составных частей его: среднего корпуса, ротора в сборе или его частей, подшипника, уплотнительных колец, дисков уплотнения компрессора и турбины. После испытания все отверстия турбокомпрессора закрывают пробками.

Таблица 26. Частота вращения (с<sup>-1</sup>) ротора в зависимости от температуры воздуха на входе в компрессор

Барометрическое давление (мм рт. ст.)	Температура воздуха, °С		
	от 20 до 30	от 31 до 40	от 41 до 50
От 760 до 750	750	755	760
От 749 до 740	755	760	765
От 739 до 730	760	765	770

## ПУСКОВОЙ ДВИГАТЕЛЬ

На двигателях СМД-60 и СМД-62 устанавливают одноцилиндровый, двухтактный карбюраторный пусковой двигатель П-350.

**Коленчатый вал.** К основным дефектам коленчатого вала относятся износ шеек передней и задней полуоси под шарико- и роликоподшипники. К сборке допускаются щеки полуосей под роликоподшипники размером не менее 30 мм, а под шарикоподшипники — не менее 24,97 мм.

Номинальное биение шеек полуосей относительно оси, которая проходит через центр отремонтированного коленчатого вала, не должно превышать 0,02 мм, допустимое биение — 0,03 мм. Биение торцов шеек коленчатого вала на крайних точках не должно быть больше 0,5 мм.

Изношенные поверхности шеек полуосей наплавляют виброконтактным способом, обтачивают и шлифуют до номинальных размеров.

**Шатун** при ремонте проверяют на изгиб, скручивание и отсутствие трещин. Непараллельность осей отверстий верхней и нижней головок шатуна (изгиб) на длине 100 мм не должна превышать 0,06 мм. Оси отверстий верхней и нижней головок шатуна должны находиться в одной плоскости. Отклонение на длине 100 мм (скручивание) допускается не более 0,10 мм.

Изношенную поверхность втулки верхней головки шатуна развертывают под ремонтный размер 18,25 мм.

**Поршни и поршневые пальцы** делятся на две размерные группы. Первую группу обозначают белой краской, а вторую — красной (табл. 27).

Таблица 27. Размерные группы поршней и поршневых пальцев пускового двигателя

Поршневой палец			Поршень		
№ группы	цвет метки	размер, мм	№ группы	цвет метки	размер, мм
1	Белый	18 <sup>-0,004</sup> <sub>-0,008</sub>	1	Белый	18 <sup>-0,014</sup> <sub>-0,030</sub>
2	Красный	18 <sup>-0,004</sup> <sub>-0,008</sub>	2	Красный	18 <sup>-0,008</sup> <sub>-0,014</sub>
Ремонтный	—	18,2 <sup>-0,008</sup> <sub>-0,008</sub>	—	—	—

**Поршневые кольца.** Зазор в стыке поршневых колец, установленных в цилиндр, должен находиться в пределах 3,3...3,6 мм.

**Головка цилиндра.** Коробление поверхности, которая прилегает к цилиндру, не должно превышать 0,1 мм. При ремонте головки уменьшение ее высоты допускается до 44 мм.

**Цилиндр пускового двигателя.** При износе внутренней рабочей поверхности или образовании рисок и задиров цилиндр подлежит ремонту. При ремонте его растачивают под один из ремонтных размеров (72,75<sup>+0,030</sup> или 73,50<sup>+0,030</sup> мм). Шероховатость обработанной поверхности зеркала цилиндра должна быть не более 0,32 мкм (ГОСТ 2789—73).

**Карбюратор.** При ремонте карбюратора проверяют зазор между заслонкой и стенкой горловины корпуса, который при полностью закрытой заслонке должен быть равен 0,1 мм.

Непараллельность плоскостей открытой заслонки относительно оси диффузора на крайних точках допускается не более 1,5 мм.

Момент, который удерживает дроссельную, а также воздушную заслонку закрытой, должен находиться в пределах 0,4...0,6 Н·м (0,04...0,06 кгс·м). Размер (2,8<sup>+0,5</sup> мм) между плоскостью прилегания диафрагмы беспоплавкового механизма и рычагом регулируют подгибанием рычага. Основные сопряжения деталей пускового двигателя приведены в таблице 28.

Таблица 28. Основные сопряжения деталей пускового двигателя П-350

Сопряженные детали	Номер деталей по каталогу	Размер по чертежу (номинальный), мм	Допустимый при ремонте натяг (-) и зазор (+), мм
Цилиндр пускового двигателя	350-01.005.0	72 <sup>+0,030</sup> Ремонтные размеры 72,75; 73,50	+0,240
Поршень пускового двигателя	Д24-023-1	72 <sup>-0,180</sup> 72 <sup>-0,210</sup>	
Поршень пускового двигателя	Д24-023-1	2,5 <sup>+0,005</sup> +0,045	+0,085
Кольцо поршня	Д24-127-А	2,5 <sup>+0,020</sup>	
Поршень пускового двигателя	Д24-023-1	18 <sup>-0,008</sup> -0,020	
Палец поршневой	Д24-026-А	18 <sup>-0,008</sup> Ремонтный размер 18,2	-0,004
Втулка верхней головки шатуна	Д24-018-А	18 <sup>+0,010</sup> +0,022	+0,048
Палец поршневой	Д24-026-А	18 <sup>-0,008</sup>	
Картер пускового двигателя	350-01.100.00	82 <sup>+0,070</sup>	
Цилиндр пускового двигателя	350-01.005.00	82 <sup>-0,030</sup> -0,100	+0,20
Картер пускового двигателя	350-01.100.00	62 <sup>-0,008</sup> -0,010	
Роликподшипники	102206; 2206	62 <sup>-0,018</sup>	+0,030
Щека коленчатого вала	Д24-097-1	25,75 <sup>-0,087</sup> -0,120	-0,060
Палец кривошипа	Д25-098-1	25,75 <sup>-0,012</sup>	
Щека коленчатого вала	Д24-097-Г	30,5 <sup>+0,027</sup>	
Полуось коленчатого вала передняя и задняя	Д24-012-Б	30,5 <sup>+0,140</sup> +0,120	-0,080
Картер маховика	350-01.002.01	75 <sup>+0,060</sup>	
Картер пускового двигателя	75-24.102-1	75 <sup>0,000</sup>	+0,150

**Сборка пускового двигателя.** Перед соединением пальца кривошипа и полуосей нагревают щеки коленчатого вала до 140...180 °С. Нагревают и поршень при запрессовке пальца в отверстия бобышек и роликподшипники перед запрессовкой их на полуоси коленчатого вала в масле до 100 °С. Палец и поршень комплектуют одной размерной группы и при сборке соединяют так, чтобы стрелка на днище

поршня была направлена в сторону маховика двигателя. Установленное поршневое кольцо должно свободно перемещаться в канавке поршня и утопать в ней под действием своей массы.

Нормально амплитуда качания шатуна в плоскости оси коленчатого вала на длине 175 мм от центра пальца кривошипа должна быть в пределах 0,1...1,0 мм; допускается 1,5 мм. Выступление торца полуоси относительно поверхности щеки не допускается, а ее утопание не должно превышать 0,2 мм. Допустимое осевое перемещение коленчатого вала в подшипниках в собранном картере равно 0,35 мм, а зазор между щекой коленчатого вала и стенкой должен быть не менее 0,5 мм. Болты крепления передней и задней половины картера при сборке двигателя надежно затягивают. Момент затяжки 25...32 Н·м (2,5...3,2 кгс·м), момент затяжки гаек крепления цилиндра к картеру должен быть в пределах 17,5...25 Н·м (1,75...2,5 кгс·м), а гаек шпилек крепления головки цилиндра — 30...37,5 Н·м (3...3,75 кгс·м).

После сборки двигателя коленчатый вал должен легко проворачиваться при открытом заливном кранике при помощи механизма ручного запуска.

**Обкатка и испытание пускового двигателя.** Каждый отремонтированный двигатель проходит холодную и горячую обкатку на режимах, приведенных в таблице 29, и испытание.

Таблица 29. Режим обкатки пускового двигателя П-350

Холодная обкатка		Горячая обкатка без нагрузки		Горячая обкатка с нагрузкой		
частота вращения, с <sup>-1</sup>	продолжительность, мин	частота вращения, с <sup>-1</sup>	продолжительность, мин	частота вращения, с <sup>-1</sup>	продолжительность, мин	нагрузка, кВт
Без компрессии		45...49	2	62,5...66,6	6	2,9
11,6...13,3	5	56	3	66,6	10	10 <sup>+0,4</sup>
25,0...33,3	5	65,0...66,6	2	—	—	—
С компрессией		—	—	20...75	4	—
11,6...13,3	5	—	—	—	—	—
25,0...33,3	3	—	—	—	—	—

Пусковой двигатель обкатывают на смеси бензина А-72 и присадки АЛП-2 (АЛП-4) в пропорции 15:1...20:1 (по объему).

Температура воды на выходе не должна превышать 80...85 °С. В процессе обкатки не допускаются перегрев двигателя, подтекание топлива, масла, воды, пробивание газов, рабочей смеси, а также подсос воздуха в систему питания двигателя через уплотнения и места соединения.

Если необходимо заменить картер, коленчатый вал или его подшипники, поршень, поршневой палец, цилиндр и поршневые кольца вследствие неисправности, обнаруженной в процессе обкатки, двигатель повторно обкатывают по полному режиму. При замене других деталей двигатель обкатывают повторно по сокращенному режиму:

на холостом ходу при  $20...75 \text{ с}^{-1}$  в течение 5 мин и под нагрузкой  $3^{+1,8} \text{ кВт}$  при  $62,5...66,6 \text{ с}^{-1}$  в течение 3 мин. При приемо-сдаточных испытаниях мощность обкатанного двигателя должна находиться в пределах  $6,6...8,1 \text{ кВт}$  при  $58,3 \pm 83 \text{ с}^{-1}$  при полностью открытой дроссельной заслонке карбюратора. Удельный расход топлива при этом должен составлять не более  $13,3 \text{ г/Дж}$ .

Минимально устойчивая частота вращения должна быть не более  $25 \text{ с}^{-1}$ .

Максимальная частота вращения холостого хода не должна превышать  $70 \text{ с}^{-1}$ , при этом колебания частоты должны быть не более  $5 \text{ с}^{-1}$ .

## СЦЕПЛЕНИЕ

Сцепление трактора Т-150К постоянно замкнутого типа двух-дисковое, сухого трения, с демферами колебаний крутящего момента двигателя.

**Корпус сцепления.** К основным дефектам относятся трещины, изломы и износ сопряженных поверхностей. Износ отверстия стакана выжимного подшипника допускается до диаметра  $160,14 \text{ мм}$ , а диаметр отверстий под установочные штифты должен быть не больше  $14,13 \text{ мм}$ . Диаметры втулок под валик выключения и ось рычага не должны превышать соответственно  $32,25$  и  $18,07 \text{ мм}$ .

**Вал сцепления.** К основным дефектам относятся износ шлицов и поверхностей под подшипник, сальник, тормозок и первичный вал коробки передач. Износ шлицов под ведомые диски и первичный вал коробки передач допускается до толщины соответственно  $5,2$  и  $4,09 \text{ мм}$ . Величина износа шеек под подшипник, сальник и тормозок допускается до диаметров соответственно  $44,95$ ,  $49,7$ ,  $108,77 \text{ мм}$ .

Изношенные шлицы под ведомые диски наплавляют в среде углекислого газа проволокой  $1,2 \text{ Нп-30ХГСА}$ . После наплавки вал нормализуют и обтачивают на токарном станке. Фрезеруют шлицы и закаляют их при помощи токов высокой частоты, затем вал шлифуют до номинального размера. При износе шлицов под первичный вал коробки передач вал сцепления обычно выбраковывают.

Поверхности под сальник и подшипник восстанавливают наплавкой в среде углекислого газа с последующей механической обработкой.

**Диски сцепления.** Износ рабочих поверхностей нажимного и промежуточного дисков допускается до трехкольцевых канавок глубиной  $0,1 \text{ мм}$ . Рабочие поверхности их, если необходимо, исправляют шлифованием или расточкой с последующей тщательной зачисткой мелким наждачным полотном. При этом допускается уменьшение толщины нажимного диска до  $24,5 \text{ мм}$ , а промежуточного — до  $24,0 \text{ мм}$ . Величина износа шлицов по ширине и коробления дисков допускается соответственно до  $5,2$  и  $0,3 \text{ мм}$ .

Ремонт ведомых дисков сцепления сводится главным образом к замене изношенных или поврежденных фрикционных накладок 4 (рис. 37). Износ накладок допускается до толщины диска  $10 \text{ мм}$ . Номинальная толщина —  $12,5 \pm 0,37 \text{ мм}$ . Если необходимо, заме-



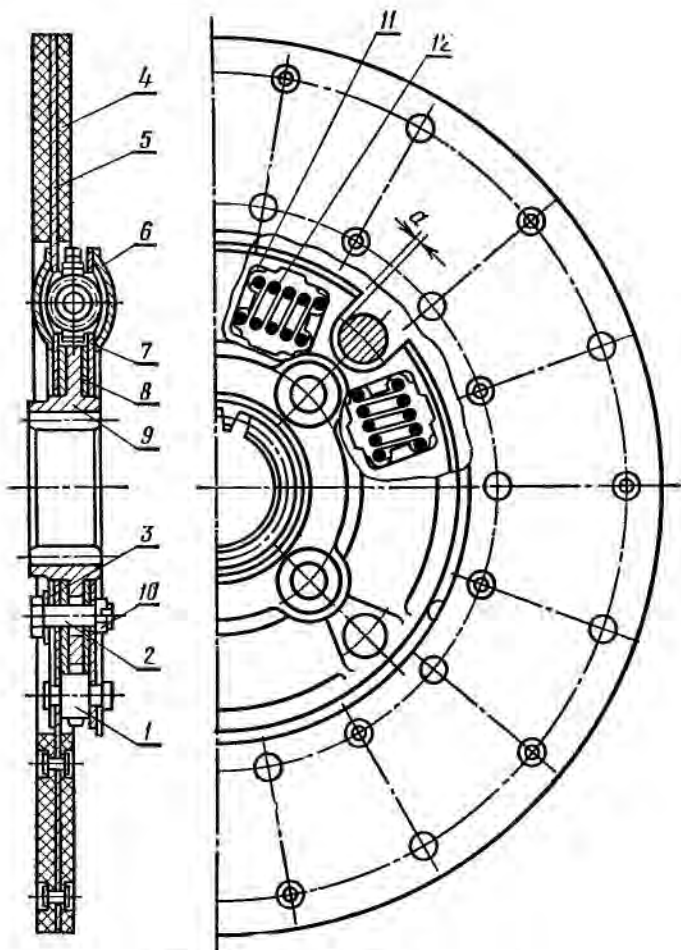


Рис. 37. Ведомый диск сцепления:

1 — упорный штифт; 2 — стяжной болт; 3 — тарельчатая пружина; 4 — накладка; 5 — диск-накладок; 6 — защитный кожух; 7 — диск демпфера; 8 — фрикционное кольцо; 9 — ступица; 10 — гайка; 11 — опорная пластина; 12 — демпферная пружина; а — зазор между упорным штифтом и подковообразным вырезом во фланце ступицы.

няют обе накладки вместе, так как небольшая разница в толщине может нарушить нормальную работу сцепления. Накладки к дискам приклепывают при помощи пневматического пресса модели 127 (рис. 38).

Величина утопания головок заклепок по отношению к рабочей поверхности новых фрикционных накладок должна быть не менее 1,55 мм. Накладки при замене должны плотно прилегать по диску, допускаются местные неплотности между диском и накладками после склепывания до 0,1 мм, а на расстоянии до 20 мм от разрезов диска —

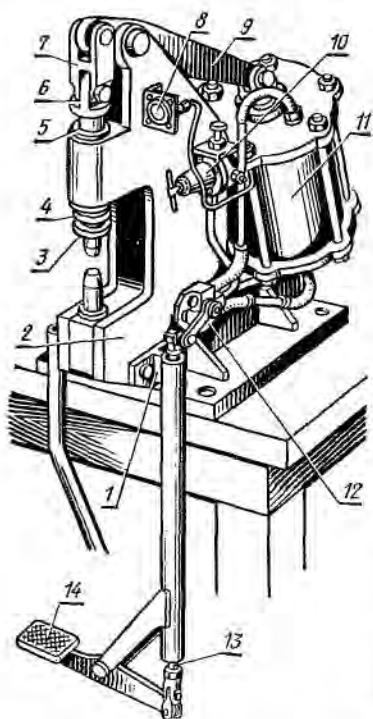


Рис. 38. Пневматический пресс для приклеивания фрикционных накладок:

1 — крошштейн; 2 — корпус; 3 — резьбовая втулка; 4 — контргайка; 5 — втулка; 6 — шток; 7 — вилка; 8 — манометр; 9 — коромысло; 10 — воздушный редуктор; 11 — пневматический цилиндр; 12 — край управления; 13 — тяга; 14 — педаль.

не более 0,2 мм. Торцевое биение поверхностей приклепанных накладок относительно оси шлицевой ступицы диска не должно превышать 0,9 мм на радиусе 195 мм. Разница в толщине диска, собранного с накладками, допускается до 0,3 мм.

Усилие сжатия пружины 3 (см. рис. 37) регулируют гайками 10. Диск 5 может проворачиваться относительно ступицы 9 под действием момента 10...35 Н·м (1,0...3,5 кгс·м). Этот момент гасит колебания крутящего момента двигателя.

**Отжимные рычаги** проверяют по состоянию поверхности кулачка, износ которой допускается до 2 мм. Допускается наварка и обработка изношенных поверхностей кулачков. Твер-

дость рабочей поверхности восстановленного кулачка должна быть не менее HRC 50 на глубине не менее 2 мм.

**Кольцо отжимных рычагов.** Рабочие поверхности кольца отжимных рычагов при изнашивании восстанавливают шлифованием до толщины 11,0 мм.

**Пружины сцепления.** В свободном состоянии их высота должна быть в пределах 88<sub>-1</sub> мм, а при сжатии усилием 524 ± 60 Н (52,4 ± ± 6,0 кгс) — 54 мм. Допустимое усилие должно быть не менее 450 Н (45 кгс).

**Корпус муфты выключения.** В корпусе муфты выключения, если необходимо, обрабатывают цапфы под номинальный или ремонтный размер. Отремонтированные цапфы закаливают токами высокой частоты на глубину 1,5...3,0 мм до твердости HRC 40...50.

**Упор муфты выключения.** Рабочую поверхность упора муфты выключения при наличии рисок шлифуют. Уменьшение толщины бурта его при этом допускается до 16 мм.

**Стакан выжимного подшипника.** Износ наружной поверхности стакана выжимного подшипника под корпус муфты выключения допускается до диаметра 79,66 мм. Основные сопряжения деталей сцепления приведены в таблице 30.

Т а б л и ц а 30. Основные сопряжения деталей сцепления

Сопряженные детали	Номер детали по каталогу	Размер по чертежу (номинальный), мм	Допустимый при ремонте натяг (-) и зазор (+), мм
Корпус сцепления Штифт	150.21.021-3 ШЦ-2-13×30	14 <sup>+0,105</sup> <sub>-0,045</sub> 14 <sup>+0,075</sup> <sub>-0,040</sub>	+0,100
Корпус муфты выключения Наружное кольцо подшипника	01М-2119 46120 (ГОСТ 831—62)	150 <sup>+0,027</sup> <sub>-0,014</sub> 150 <sub>-0,018</sub>	+0,07
Внутреннее кольцо подшипника Упор нажимного подшипника	46120 (ГОСТ 831—62) 01М-2121	100 <sub>0,020</sub> 100 <sup>+0,026</sup> <sub>+0,003</sub>	-0,003
Упор нажимного подшипника Корпус муфты выключения	01М-2121 01М-2119	90X <sub>4</sub> <sup>+0,150</sup> <sub>-0,120</sub> 90X <sub>4</sub> <sup>-0,120</sup> <sub>-0,150</sub>	—
Корпус сцепления Стакан отжимного подшипника	150.21.021-3 151.21.021-3 150-21.222	160 <sup>+0,040</sup> 160 <sub>-0,100</sub>	+0,300
Корпус муфты выключения Стакан отжимного подшипника	01М-2119 150-21.222	80A <sub>3</sub> <sup>0,060</sup> 80Ш <sub>3</sub> <sup>-0,095</sup> <sub>-0,195</sub>	0,400
Вилка выключения Цапфы корпуса муфты выключения	01М-2126 01М-2119	16X <sub>4</sub> <sup>+0,140</sup> <sub>-0,040</sub> 16Ш <sub>3</sub> <sup>0,045</sup> <sub>-0,105</sub>	+0,500
Ступица ведомого диска (ширина впадин по дуге делительной окружности) Вал сцепления (толщина плечиков по дуге делительной окружности)	150-21.218-2 150-21.214-2 151-21.214-3	4,85 <sup>+0,110</sup> <sub>-0,210</sub> 4,85 <sup>0,115</sup> <sub>-0,170</sub>	+0,5
Ступица ведомого диска Вал сцепления (наружный диаметр шлицов)	150-21.218-2 150-21.214-2 150-21.214-3	67,38 <sup>-0,600</sup> 66,5 <sub>-0,200</sub>	—
Подшипник Вал сцепления	60209 150-21.240	45 <sub>-0,012</sub> 45 <sup>-0,010</sup> <sub>0,027</sub>	-0,002
Кольцо отжимных рычагов Рычаг отжимной	150-21.240 150-21.205	22 <sup>+0,420</sup> <sub>+0,140</sub> 22 <sub>-0,520</sub>	—

## ОБКАТКА И ИСПЫТАНИЕ ДВИГАТЕЛЯ

Основное назначение обкатки — обеспечение оптимальной работы трущихся деталей и выявление дефектов.

Двигатель в сборе подвергают холодной и горячей обкатке, а затем испытывают на стенде КИ-5274. Режимы обкатки и испытания двигателей СМД-60 и СМД-62 приведены в таблице 31.

Таблица 31. Режимы обкатки двигателей СМД-60 и СМД-62

Нагрузка, кВт	Частота вращения коленчатого вала, с <sup>-1</sup>	Продолжительность обкатки, мин
Холодная обкатка		
—	6,6...20,3	5
—	11,6...13,3	5
—	15,8...17,5	5
—	23,3...24,1	5
Горячая обкатка		
0	Минимальная частота вращения на холостом ходу с плавным повышением до максимальной при положении органов управления частотой вращения, соответствующей полной подаче топлива (33,3 для двигателя СМД-60; 35 для двигателя СМД-62)	5
14,7±4		10
37±4		10
59±4		15
88±4		20
111±4		15
118±4		10
129±4		10
0	Номинальная частота вращения с плавным переходом на минимально устойчивую	5

Во время холодной обкатки двигателя температура масла на выходе не должна превышать 75 °С, а на входе должна быть не ниже 30 °С. Давление масла не должно быть меньше 0,15 МПа (1,5 кгс/см<sup>2</sup>). Температура воды на входе должна быть в пределах 60...75 °С.

В процессе горячей обкатки температура воды на выходе должна быть в пределах 80...90 °С, а масла 80...95 °С.

Давление масла при номинальной частоте вращения должно находиться в пределах 0,25...0,40 МПа (2,5...4,0 кгс/см<sup>2</sup>), а на минимальной — не менее 0,15 МПа (1,5 кгс/см<sup>2</sup>).

Таблица 32. Контрольные показатели прямо-сдаточных испытаний

Марка двигателя	Частота вращения коленчатого вала при холостом ходе, с <sup>-1</sup>			Мощность при номинальной частоте вращения, кВт
	номинальная	максимальная	минимальная	
СМД-62	35 <sup>+0,83</sup> <sub>-0,18</sub>	38 <sup>+0,38</sup>	13,3	128±4
СМД-60	33,3 <sup>+0,83</sup> <sub>-0,18</sub>	36,3 <sup>+0,32</sup>	13,3	121±4

Если дефекты, связанные с заменой блок-картера, коленчатого вала, гильзы или поршня, были устранены в процессе обкатки, повторно проводят полную обкатку двигателя.

При замене коренных или шатунных вкладышей двигателя повторно подвергают горячей обкатке. После обкатки двигателя выборочно проходят контрольный осмотр, а затем дополнительно подвергаются обкатке и испытанию по сокращенному режиму, который составляет 50 % времени основного.

Приемо-сдаточные испытания проводят для определения соответствия технико-экономических показателей отремонтированных двигателей техническим требованиям на капитальный ремонт. Показатели, которые контролируют при испытании и приведенные к стандартным условиям (температура воздуха и топлива 20 °С, давление 0,1 МПа (760 мм рт. ст.), температура воды 80...95 °С и масла 85...95 °С), должны соответствовать данным, приведенным в таблице 32.

Указанную мощность двигатель должен развивать после обкатки без вентилятора, воздухоочистителя (на место которого ставят технологический очиститель воздуха), глушителя, искрогасителя и выпускной трубы, с отключенными генератором, гидронасосом и компрессором.

Крутящий момент и часовой расход топлива измеряют после 5 мин работы двигателя на установившемся режиме. Для получения достоверных результатов испытаний значение крутящего момента и расход топлива измеряют не менее чем с двукратной повторностью и с интервалом в 2...3 мин. Мощность и удельный расход топлива подсчитывают по средним показателям.

Легкое дымление двигателя при работе в режиме номинальной мощности и на холостом ходу не является браковочным признаком. Ненормальные, выделяющиеся стуки в механизмах двигателя не допускаются. Если условия приемо-сдаточных испытаний отличаются от стандартных (барометрическое давление равно 100 кПа (760 мм рт. ст.), температура окружающего воздуха и топлива — 20 °С), то результаты испытаний приводят к стандартным условиям.

Во время приемо-сдаточных испытаний приработка еще не закончена, удельный расход топлива будет выше значений, указанных в таблице 32. В связи с этим допускается увеличение до 5 % удельного расхода топлива против указанных значений.

После эксплуатационной обкатки все контролируемые показатели должны соответствовать значениям, приведенным в таблице 32.

Давление масла при номинальной частоте вращения, МПа (кгс/см <sup>2</sup> )	Удельный расход топлива при номинальной мощности, г/кВт·ч	Часовой расход топлива (не более), кг/ч	Давление наддува (избыточное) на номинальном режиме, МПа (кгс/см <sup>2</sup> )
0,3...0,5 (3...5)	245	33,5	0,06...0,1 (0,58...0,95)
0,3...0,5 (3...5)	245	31,5	0,06...0,1 (0,5...0,95)

Если показателей, установленных нормативно-технической документацией, невозможно достигнуть, двигатель подвергают повторному ремонту.

Для сокращения продолжительности обкатки и улучшения качества приработки двигателей к топливу добавляют присадку АЛП-2 или АЛП-4 при горячей обкатке.

Присадка не влияет на состояние рабочих поверхностей и не вызывает дополнительного износа подшипников коленчатого вала или других деталей.

Обкатку двигателей с использованием присадки АЛП-2 выполняют согласно РТМ 70.0001.025—74 (табл. 33).

Таблица 33. Режим обкатки двигателей с присадкой АЛП-2

Нагрузка, % от номинальной	Частота вращения коленчатого вала, % от номинальной	Продолжительность обкатки, мин	Примечание
Холодная обкатка			
	40 ± 5	5	Без компрессии
	60 ± 5	5	С компрессией
	80 ± 5	5	» »
Горячая обкатка			
На холостом ходу	С плавным повышением от минимально возможной до номинальной	10	При полной подаче топлива
25 ± 5		15	То же
50 ± 2		20	» »
70 ± 2		35	» »
90 ± 2		10	» »

Присадка АЛП-2 (АЛП-4) относится к малотоксичным веществам, которые, однако, раздражающе действуют на ткани глаз. При попадании на оболочку глаз их необходимо промыть 2 %-ным раствором питьевой соды. Во время работы следует пользоваться защитными очками типа ОЗ-Н. По окончании работы и перед едой нужно вымыть руки теплой водой.

Двигатели, прошедшие без замечаний обкатку и испытания, выборочно подвергают контрольному осмотру. Осмотр должен пройти один (или больше) двигатель из десяти.

В процессе контрольного осмотра проверяют техническое состояние гильз цилиндров, вкладышей коренных и шатунных подшипников, шеек коленчатого вала.

На рабочих поверхностях вкладышей допускается не более двух кольцевых рисок глубиной до 0,15 мм и шириной до 0,4 мм. Возле фиксирующего выступа вкладыша допускаются натирывы площадью до 2 см<sup>2</sup>.

При хорошем состоянии нижних половин вкладышей верхние не снимают. Вкладыши коренных и шатунных подшипников должны

быть приработаны по шейкам коленчатого вала. Площадь приработки должна составлять не менее 75 % общей площади антифрикционного слоя.

Задиры и риски на поверхностях шеек коленчатого вала не допускаются.

Если во время обкатки и испытания двигателя не возникали какие-нибудь ненормальности, связанные с состоянием гильз, поршней и колец, то во время контрольного осмотра не следует вынимать поршни из цилиндров во избежание нарушения расположения приработанных поршневых колец.

Двигатель, прошедший приемо-сдаточные испытания, окрашивают в соответствии с РТМ 70.0001.168—77 и консервируют по ГОСТ 9.014—78. По согласованию с заказчиком отремонтированный двигатель выдают без консервации.

Ресурс капитально отремонтированного двигателя должен быть не менее 80 % ресурса нового.

## РЕМОНТ ТРАНСМИССИИ

## КОРОБКА ПЕРЕДАЧ

Коробки передач тракторов Т-150 и Т-150К — механические, ступенчатые, с шестернями постоянного зацепления и со своими муфтами, четырехскоростные с удвоителями и ходоуменьшителями, с переключением передач на ходу без остановки трактора. Коробка передач трактора Т-150 выполняет функции механизма поворота. Трактор Т-150К снабжен двухдиапазонной раздаточной коробкой с постоянным приводом к заднему мосту и отключаемым приводом к переднему мосту. Вторичные валы отличаются лишь шестернями по числу зубьев.

**Разборка коробки передач трактора Т-150К.** Для разборки и сборки используют стенд ОР-6330 ГОСНИТИ.

Он представляет собой стационарную установку, состоящую из рамы 4 (рис. 39), тележки 3 с шарнирно закрепленной на ней гидроскобы 8, подставки 5 под коробку передач и гидростанции 1.

На продольных швеллерах рамы закреплены цилиндрические направляющие, по которым движется тележка.

На скобе закреплен гидравлический цилиндр 6 двухстороннего действия. Управляют гидроцилиндром краном 7. На шток гидроцилиндра устанавливают сменные наставки.

У гидроскобы есть посадочное место для установки сменных упоров. Она может поворачиваться на угол  $75^\circ$  относительно кронштейнов, на которых она установлена, а вместе с кронштейнами может передвигаться по направляющим рамки тележки.

Гидростанция вынесена за габариты стенда и соединена с силовым органом гибкими шлангами 2 высокого давления. Гидростанция состоит из шестеренного насоса с приводом от электродвигателя АО-32-4, масляного бака с сетчатым фильтром, распределителя, электропускной аппаратуры и манометра. За уровнем масла наблюдают через смотровые окна.

Для проведения разборочно-сборочных работ стенд снабжен приспособлением для установки и снятия муфт и комплектом технологической оснастки.

Техническая характеристика стенда: давление в гидросистеме — 6,4 МПа (64 кгс/см<sup>2</sup>), ход штока гидроскобы — 150 мм, наибольшее толкающее усилие на штоке —  $50 \cdot 10^3$  Н (5000 кгс), мощность электродвигателя — 3000 Вт, частота вращения вала — 23,67 с<sup>-1</sup>, габаритные размеры — 1260 × 1500 × 1200 мм, масса — 350 кг.

Установив коробку передач на стенд, снимают ее крышку и крышку ходоуменьшителя и прокладку. Расконтрив вилки включения рядов,



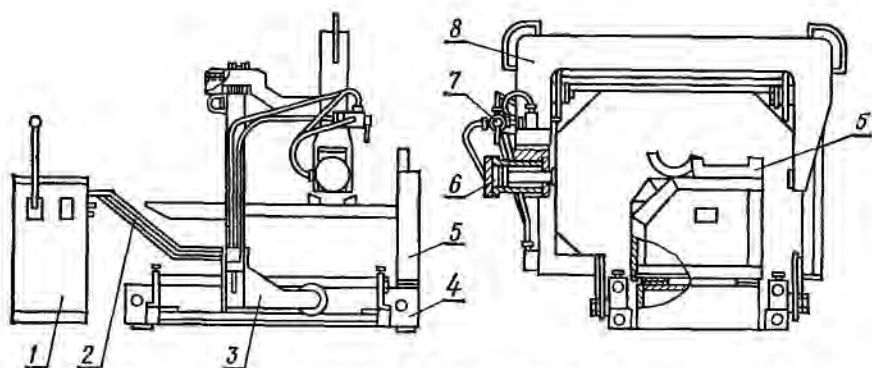


Рис. 39. Стенд для разборки и сборки передач трактора Т-150К:

1 — гидростанция; 2 — шланг высокого давления; 3 — тележка; 4 — рама; 5 — подставка под коробку передач; 6 — гидроцилиндр; 7 — кран-регулятор; 8 — гидроскоба.

шестерни ходоуменьшителя, шестерни заднего хода и двойной поводок и вывернув стопорные болты, вынимают из корпуса валики и снимают вилки и поводок. Отвернув семь болтов крепления распределителя к корпусу коробки передач, снимают распределитель и прокладку. Отсоединив перепускную трубу от гидроаккумулятора и корпуса коробки передач, снимают гидроаккумулятор и прокладку.

Вынимают из корпуса коробки передач штифт фиксации верхнего стакана подшипника, устанавливают на этот стакан замковую шайбу, вставляют внутрь первичного вала длинную наставку и, используя гидроскобу стенда, выпрессовывают стакан (рис. 40, а) с шарикоподшипником 210.

Отгнув края замковой шайбы с граней гайки, отвертывают гайку с резьбового конца первичного вала и снимают шайбу. Устанавливают в гнезде корпуса технологический стакан и, используя специальные наставки, выпрессовывают из корпуса первичный вал (рис. 40, б) с верхним стаканом и шарикоподшипником 313. Вынимают ведущую шестерню третьей передачи, распорную втулку, ведущую шестерню второй передачи, ведущую шестерню первой передачи, втулку и ведущую шестерню четвертой передачи. Разбирают первичный вал, спрессовав с него верхний стакан в сборе с подшипником, сняв втулку сальника вала, а из стакана вынув стопорное кольцо, сняв уплотнительное кольцо и выпрессовав шарикоподшипник и сальник.

Отгибают края замковой шайбы, отвертывают гайку, вывертывают болт с торца вторичного вала, снимают замковые шайбы, шестерню включения ходоуменьшителя, ведущую шестерню ходоуменьшителя, втулку. Снимают десять уплотнительных колец с выточек вторичного вала. Устанавливают приспособление для снятия и установки гидродожимных муфт в специальную оправку и выпрессовывают вторичный вал (рис. 40, в) в сборе с подшипником 313. Вынимают из корпуса гидродожимные муфты и кольца. Извлекают из корпуса коробки штифт, выпрессовывают нижний стакан подшипника и стакан с шарикоподшипником 311.

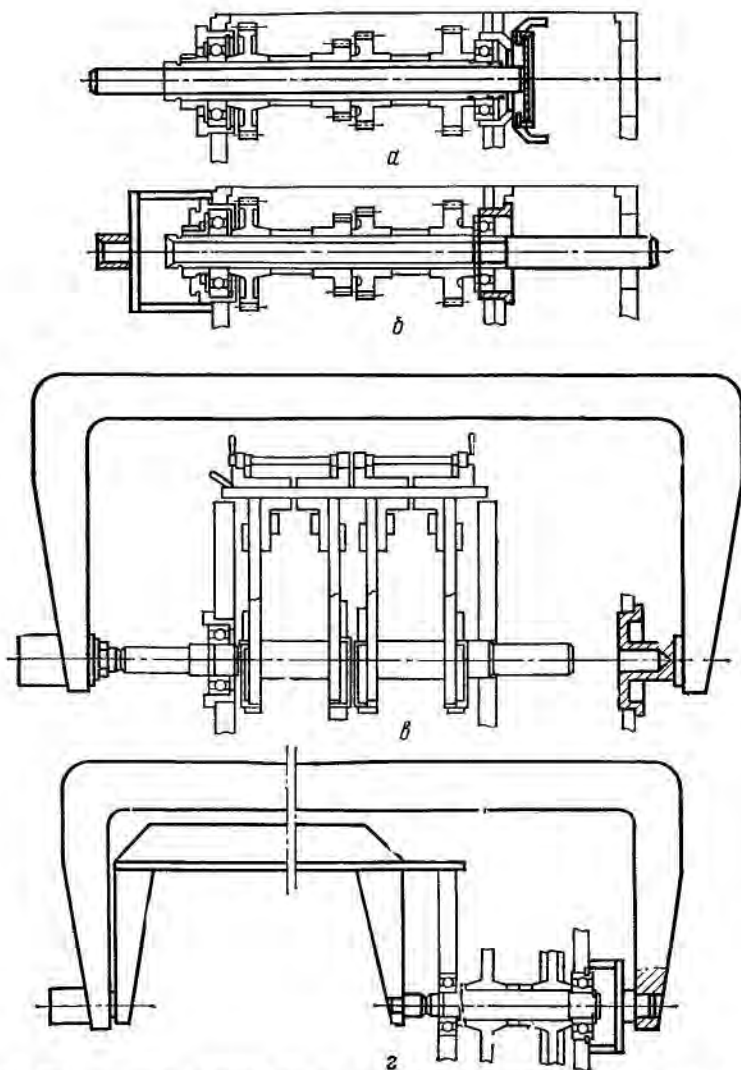


Рис. 40. Положения приспособления стенда ОР-6330 ГОСНИТИ во время разборки коробки передач трактора Т-150К:

*а* — выпрессовка верхнего стакана подшипника; *б* — выпрессовка первичного вала; *в* — выпрессовка вторичного вала; *г* — выпрессовка вала ходоуменьшителя.

Вынимают стопорное кольцо и выпрессовывают шарикоподшипник из нижнего стакана. Спрессовывают шарикоподшипник 313 со вторичного вала.

Для разборки вала ходоуменьшителя отвертывают гайку, предварительно отогнув края замковой шайбы, снимают замковую шайбу, стопорное кольцо и дистанционную шайбу с вала ходоуменьшителя.

Используя технологическую скобу и специальную наставку, на стенде выпрессовывают вал ходоуменьшителя (рис. 40, з) с шарикоподшипником 50408. Выпрессовывают шарикоподшипник 408 из корпуса, а шарикоподшипник 50408 спрессовывают с вала. Вынимают из корпуса ходоуменьшителя малую и ведомую шестерни и три дистанционные втулки.

**Разборка крышки ходоуменьшителя.** Вывертывают пробку, снимают указатель и валик блокировки, уплотнительное кольцо с валика блокировки, кулису и малую колонку. Вынимают ограничитель и пружину. Снимают с колонки хомут и чехол, выпрессовывают заклепку крепления упорной втулки к рычагу, снимают втулку, пружину, колпачок и рычаг переключения рядов. Выбивают из малой колонки штифт и выпрессовывают вставку.

**Разборка крышки коробки передач.** Снимают с крышки корпуса фильтр, прокладку, перепускной распределитель и вторую прокладку, вывертывают два штуцера и снимают с них уплотнительные кольца. Разбирают фильтр. При этом снимают с корпуса крышку фильтра, прокладку и вывертывают пробку, вынимают набор фильтрующих элементов и пружину из корпуса фильтра. Отвертывают гайку и скобу крепления упорной шайбы к трубе, вынимают упорную шайбу, пружину, поршень, кольцо, фильтрующие элементы и второе кольцо, вывертывают из трубы корпус клапана, вынимают пружину и шарик, а затем кольцо из паза поршня фильтра.

**Разборка перепускного распределителя.** Отвертывают пробки и колпачок, предварительно расконтрив их, гайку-штуцер, вынимают регулировочную прокладку болта-ограничителя числа оборотов, пружину, гнездо шарика и шарик, вывертывают седло клапана и вынимают прокладку, снимают кольца с двух пробок и штуцера. Вывертывают из корпуса пробку с регулировочным винтом, вынимают пружину и клапан, упоры из регулировочного винта и клапана, вывертывают регулировочный винт и снимают уплотнительные кольца с колпака и пробок. Выпрессовывают втулку из корпуса перепускного распределителя.

**Разборка распределителя.** Вывертывают четыре пробки, снимают три крышки, три прокладки и вынимают золотник из корпуса распределителя. Выпрессовывают втулку из корпуса распределителя. Разбирают боковую крышку. Для этого вывертывают пробку фиксатора, вынимают пружину и фиксатор, выбивают шпонку из сектора, вынимают сектор, обойму кольца, войлочное кольцо и сальник, выпрессовывают ось ролика и снимают ролик с направляющих фиксатора, вывертывают пробки из крышки, предварительно расконтрив их, вынимают три перепускных клапана и выпрессовывают втулку сектора.

Разукомплектовывать детали распределителя запрещается.

**Разборка гидроаккумулятора.** Ее выполняют при помощи пресса или приспособления, так как для разжатия его пружин требуется усилие 6000 Н (600 кгс). Порядок разборки гидроаккумулятора: снимают крышку гидроаккумулятора и прокладку, вывертывают пробку, вынимают поршень, пружины и днище гидроаккумулятора, снимают с поршня прокладку и уплотнительное кольцо.

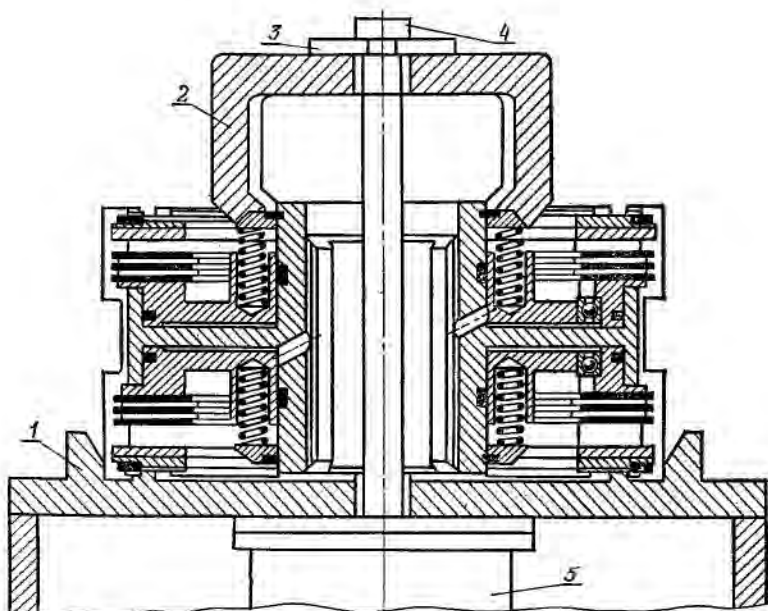


Рис. 41. Приспособление для разборки и сборки гидродожимных муфт:

1 — подставка; 2 — прижимная скоба; 3 — фиксирующая шайба; 4 — шток пневмоцилиндра; 5 — пневмоцилиндр.

При разборке гидродожимной муфты снимают шестерни в сборе. Выпрессовывают втулки с подшипниками, снимают проставочные и стопорные кольца, выпрессовывают подшипники из шестерен и спрессовывают с втулок. Снимают стопорные кольца, упорные ведущие и ведомые диски. При снятии поршня и пружин используют приспособление, показанное на рисунке 41. Приспособление состоит из подставки 1, к верхней плите которой прикреплен пневмоцилиндр 5, прижимной скобы 2 и фиксирующей шайбы 3 с вырезом. Гидродожимную муфту ставят на верхнюю плиту подставки, а на муфту устанавливают скобу и фиксируют шайбой. При движении штока 4 пневмоцилиндра вниз сжимаются пружины гидродожимной муфты. Затем снимают кольцо, освобождают пружины, снимают нажимную втулку, пружины, поршень, уплотнительные резиновое и чугунное кольца. Если необходимо, выпрессовывают сливные клапаны. Такие же операции повторяют при разборке другой гидродожимной муфты.

Следует иметь в виду, что на ремонтных предприятиях используют также приспособления для разборки гидродожимных муфт с гидравлическим или пневматическим приводом механизма сжатия пружин.

**Разборка раздаточной коробки.** При помощи захвата 70.7878-6640 коробку устанавливают на стенд ОР-6287 ГОСНИТИ. Стенд представляет собой стационарную установку, состоящую из сварной рамы 8 (рис. 42), выполненной из швеллеров в виде двух взаимно-перпендикулярных балок — вертикальной и горизонтальной, тележки 1 с ус-

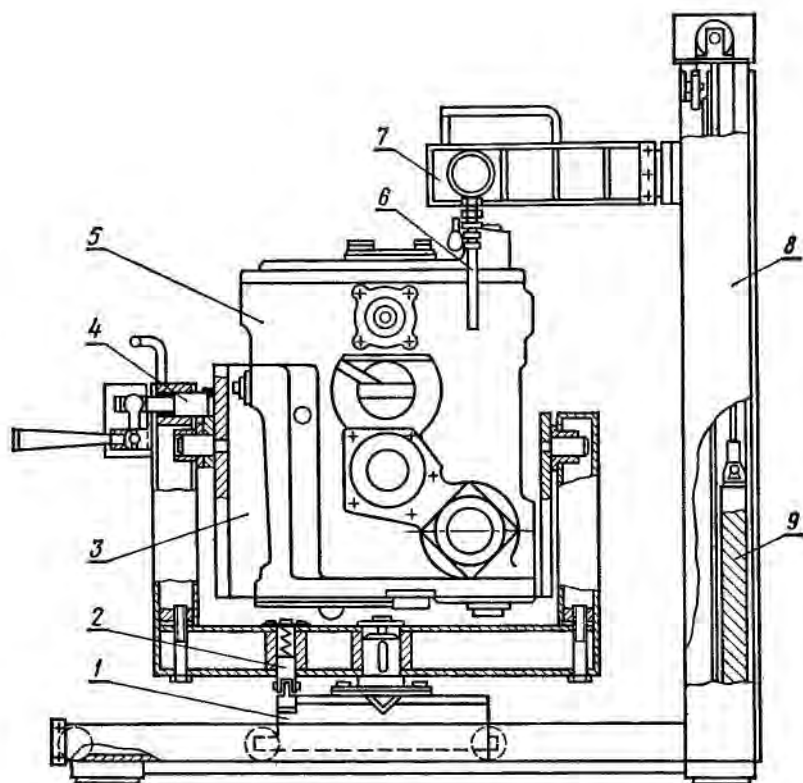


Рис. 42. Стенд для разборки и сборки раздаточной коробки трактора Т-150К:

1 — тележка; 2 и 4 — фиксаторы; 3 — накладка; 5 — раздаточная коробка; 6 — шланг высокого давления; 7 — гидроскоба; 8 — рама; 9 — противовес.

тановленной на ней люлькой с наладкой 3, гидроскобы 7 и гидростанции. Установленную в люльку раздаточную коробку 5 закрепляют механическими прихватами. Она может передвигаться вдоль горизонтальной части рамы, а также кантоваться в горизонтальной и в вертикальной плоскостях. В рабочем положении раздаточная коробка удерживается при помощи фиксаторов 2 и 4. Гидроскоба 7, сбалансированная противовесом 9, может перемещаться в вертикальном и горизонтальном направлениях. Гидроцилиндр скобы двумя шлангами 6 соединен с гидростанцией, вынесенной за габариты стенда.

Заключенная в защитный кожух гидростанция состоит из шестеренчатого насоса с приводом от электродвигателя АО2-32-4, масляного бака с сетчатым фильтром, распределителя, аппаратуры управления и манометра.

В комплект стенда входит технологическая оснастка для выполнения разборочно-сборочных операций.

Техническая характеристика стенда: номинальное давление в гидросистеме — 9,8 МПа (98 кгс/см<sup>2</sup>), мощность электродвигателя —

3000 Вт, толкающее усилие на штоке цилиндра гидроскобы —  $6,3 \cdot 10^3 \text{ Н}$  (630 кгс), габаритные размеры —  $220 \times 1550 \times 1900$  мм, масса — 620 кг.

Раздаточную коробку разбирают в следующем порядке. Вывертывают штуцер, снимают два корпуса привода гидронасосов и прокладки с корпуса раздаточной коробки. Вынимают кольца и регулировочные шайбы из корпусов привода гидронасосов. Вывертывают магнитную пробку из крышки, снимают крышку и прокладку с корпуса раздаточной коробки. Снимают смотровое окно и прокладку. Отвертывают гайки, снимают шайбы, кольца и неподвижные муфты с валов привода гидронасоса рулевого управления и гидронасоса навесной системы. Вводят раздаточную коробку в зону действия гидроскобы стенда, устанавливают на валы привода гидронасосов П-образные скобы-распорки и, используя специальные наставки, выпрессовывают валы с шарикоподшипниками 305. Снимают с валов шестерни, сегментные шпонки и втулки, спрессовывают с валов шарикоподшипники. Выпрессовывают оставшиеся в корпусе шарикоподшипники и вынимают каркасные сальники.

Сняв стопорное кольцо с вала привода насоса гидросистемы коробки передач и отвернув восемь болтов крепления насоса с крышкой к корпусу раздаточной коробки, вынимают насос и заборный фильтр с крышкой и снимают прокладку. Выпрессовывают шестерню с подшипниками из корпуса раздаточной коробки и вынимают кольцо, снимают стопорное кольцо, вынимают приводной валик и соединительную втулку, спрессовывают с шестерни шарикоподшипники и снимают регулировочные прокладки.

Расшилинтовывают ось крепления двухплечного рычага, отвертывают с оси гайку, снимают шайбу, вынимают из корпуса ось, а с оси снимают двулучий рычаг и кольцо.

Используя технологические вкладыши и наставки стенда, выпрессовывают вал-шестерню и шарикоподшипник 215.

Снимают крышку подвода масла с трубкой и вынимают трубку.

Отвертывают гайку и снимают шайбу с первичного вала раздаточной коробки. Пользуясь гидроскобой стенда и наставками, выпрессовывают первичный вал раздаточной коробки с центрирующим стаканом. Снимают с вала опорную втулку с шестерней рабочего ряда, зубчатую муфту переключения рядов, неподвижную муфту, шестерню транспортного ряда с шарикоподшипниками и кольцо; выпрессовывают шарикоподшипники из ведущей шестерни транспортного ряда, снимают проставочное и стопорное кольца. Спрессовывают с первичного вала шарикоподшипник с центрирующим стаканом; выпрессовывают втулку из ведущей шестерни рабочего ряда; выпрессовывают из корпуса стакан и подшипник из стакана; вынимают стопорные кольца из центрирующего стакана и выпрессовывают шарикоподшипник.

Вывертывают болт, вынимают валик, вилку включения переднего моста, пружину и фиксатор из корпуса раздаточной коробки.

Отсоединив крышки подшипников, выпрессовывают валы привода переднего и заднего мостов с крышками. При выпрессовке вала при-

вода переднего моста, кроме специальных наставок, используют П-образную скобу-распорку. Спрессовывают с валов привода мостов крышки с подшипниками, выпрессовывают подшипники и каркасные сальники, вынимают из крышек проставочные и войлочные кольца. Выпрессовывают из корпуса раздаточной коробки подшипник, стакан подшипника валов приводов мостов, снимают прокладки и выпрессовывают подшипник из стакана.

**Разборка крышки раздаточной коробки.** Снимают крышку управления ВОМ; расшплинтовывают ось, вынимают ее и снимают рычаг включения; вывертывают стопорные болты фиксатора вилки включения, предварительно их расконтрив; вынимают валик включения, кольцо, шайбу, второе кольцо, колпак, пружину перепускного клапана и фиксатор из корпуса управления ВОМ. Вывертывают стопорный болт из переходного рычага, предварительно расконтрив его. Вынимают рычаг включения моста, переходной рычаг из крышки раздаточной коробки и кольцо из выточки рычага включения.

При разборке стакана подшипников вала отбора мощности отвертывают гайку, снимают шайбу и муфту фланца, выпрессовывают из стакана вал привода редуктора ВОМ с шарикоподшипниками, корпус сальника, сальник и каркасный сальник и снимают распорную втулку. Вынимают стопорное кольцо и выпрессовывают шарикоподшипник из стакана и спрессовывают шарикоподшипник с вала.

### Ремонт деталей коробки передач трактора Т-150К

Корпус коробки передач изготовлен из чугуна СЧ 18-36. Твердость обработанных поверхностей НВ 163...229. К основным дефектам корпуса относятся органические и минеральные отложения на внутренних стенках, трещины и изломы, повреждения резьбы, неплоскостность привалочных поверхностей, износ поверхностей (табл. 34) под подшипники, стаканы подшипников, валики и фиксаторы.

Таблица 34. Размеры изнашиваемых поверхностей корпуса коробки передач трактора Т-150К

Место износа	Размер по чертежу (номинальный), мм	Размер, допустимый при ремонте в сопряжении с деталями, мм	
		бывшими в эксплуатации	новыми
Поверхности под стакан подшипников:			
передней опоры первичного и задней опоры вторичного валов	155 <sup>+0,40</sup>	155,08	155,15
задней опоры первичного и передней опоры вторичного валов	135 <sup>+0,040</sup>	135,08	135,14
Поверхность под центрирующий стакан	160 <sup>+0,040</sup>	160,08	160,15
Поверхности под валики вилок	22 <sup>+0,045</sup>	22,10	22,12
Поверхности под фиксаторы	16 <sup>+0,035</sup>	16,10	16,10
»  » шарикоподшипники передней и задней опор вала ходоуменьшителя	110 <sup>+0,023</sup> <sub>+0,012</sub>	110,08	110,13

При изломах, выходящих на поверхности отверстий, корпус коробки передач выбраковывают. Трещины разделяют под углом  $90^\circ$ , концы их засверливают на проход сверлом диаметром 3...4 мм.

Ширина разделки в верхней плоскости должна быть в 2...3 раза больше толщины стенки детали. В нижней плоскости оставляют 2...3 мм невыбранного металла. Заваривают трещину электродуговой сваркой методом отжигающих валиков электродом ПАНЧ-11. Сварной шов должен быть ровным, плотным, без трещин, пористости, непроваренных мест и наплывов. После этого сварной шов зачищают и проверяют на герметичность.

При повреждении резьбы отверстие рассверливают, нарезают резьбу и устанавливают ремонтную пробку на эпоксидной смеси. Используя комплект приспособлений ПИМ-5331 ГОСНИТИ, восстанавливают изношенные резьбовые отверстия резьбовыми спиральными вставками. Смещение осей восстановленных резьбовых отверстий допускается не более чем на 0,25 мм от их номинального расположения.

Изношенные отверстия под подшипники и стаканы подшипников растачивают, производят местное осталивание и растачивают до номинальных размеров. При осталивании оставляют припуск на обработку до 1 мм. Осталивание изношенных поверхностей отверстий под подшипники и стаканы подшипников выполняют на стенде ОГ-10569 ГОСНИТИ.

Отверстия под валики и фиксаторы восстанавливают постановкой ремонтных втулок или используя полимерные композиции на основе эпоксидных смол.

При осталивании поверхность покрытия должна быть ровной, серебристо-белого цвета. Трещины, отслаивание, раковины, темные полосы на поверхности покрытия не допускаются.

Несоосность восстановленных отверстий должна быть не более 0,05 мм. Непараллельность оси отверстий опор первичного вала относительно оси отверстий опор вторичного вала не должна превышать 0,1 мм на длине 460 мм.

Непараллельность осей отверстий под валики фиксаторов относительно оси отверстий опор вторичного вала должна быть не более 0,2 мм на длине 220 мм.

Неперпендикулярность оси отверстий опор вторичного вала к привалочным поверхностям не должна превышать 0,075 мм на длине 100 мм.

**Корпус раздаточной коробки.** Дефекты корпуса раздаточной коробки аналогичны дефектам корпуса коробки передач, поэтому технология ремонта этих корпусов одна и та же.

Несоосность отверстий опор валов корпуса раздаточной коробки не должна превышать 0,05 мм. Непараллельность осей отверстий опор валов относительно оси отверстий опор первичного вала должна быть не более 0,05 мм на длине 208 мм. Неperпендикулярность осей отверстий опор валов к привалочным поверхностям не должна превышать 0,075 мм на длине 100 мм. Смещение осей резьбовых отверстий от их номинального расположения допускается не более чем на 0,25 мм.



**Валы.** К основным дефектам валов коробки передач относится износ поверхностей под подшипники качения (табл. 35), износ шлицов по толщине (табл. 36), повреждение резьбы, трещины, поломка и выкрашивание зубьев, износ зубьев по толщине, износ канавок под уплотнительные кольца вторичного вала, органические и минеральные отложения в его каналах.

Таблица 35, Размеры изнашиваемых поверхностей валов коробки передач трактора Т-150К под подшипники качения

Место износа	Размер по чертежу (номинальный), мм	Размер, допустимый при ремонте в сопряжении с деталями, мм	
		бывшими в эксплуатации	новыми
Поверхность первичного вала: под шарикоподшипник 313	$65^{+0,022}_{-0,002}$	64,95	64,97
« » 311	$55^{+0,022}_{-0,002}$	54,95	54,97
Поверхность вала ходоуменьшителя под шарикоподшипники 50408 и 408	$40^{+0,022}_{-0,002}$	39,96	39,97
Поверхность вторичного вала: под шарикоподшипник 311	$55^{+0,022}_{-0,002}$	54,94	54,97
« » 313	$65 \pm 0,010$	64,94	64,96
Поверхность первичного вала раздаточной коробки: под шарикоподшипники 313 и 113	$65^{+0,022}_{-0,002}$	64,95	64,97
под роликоподшипник 2411	$55_{-0,020}$	54,93	54,95
Поверхность вала привода редуктора ВОМ: под шарикоподшипник 305	$25 \pm 0,07$	24,96	24,97
« » 308	$40 \pm 0,008$	39,95	39,96
Поверхность вала-шестерни: под шарикоподшипник 210	$50 \pm 0,008$	49,94	49,96
« » 111	$90^{+0,024}$	90,11	90,08
Поверхность валов привода переднего и заднего мостов: под роликоподшипник 2411	$55 \pm 0,001$	54,94	54,96
» шарикоподшипник 313	$65^{+0,022}_{-0,002}$	64,95	64,97

Таблица 36, Размеры шлицов, изнашиваемых по толщине, валов коробки передач трактора Т-150К

Место износа	Размер по чертежу (номинальный), мм	Размер, допустимый при ремонте в сопряжении с деталями, мм	
		бывшими в эксплуатации	новыми
Шлицы первичного вала коробки передач, первичного вала раздаточной коробки и вала привода моста	$10^{-0,000}_{-0,120}$	9,6	9,3
Шлицы вала ходоуменьшителя	$9^{-0,045}_{-0,095}$	8,6	8,3
« » привода редуктора ВОМ	$6^{-0,045}_{-0,120}$	5,6	5,3
Шлицы вторичного вала и вала-шестерни	$10^{-0,030}_{-0,090}$	9,6	9,3

Износ стенок канавок вторичного вала под уплотнительные кольца допускается до 2,63 мм.

Концы валов с поврежденной резьбой наплавляют виброконтактным способом наплавочной проволокой 1,8Нп-50, обтачивают наплавленный участок, фрезеруют лыски, канавки или сверлят отверстия в соответствии с конструкцией вала и нарезают новую резьбу.

При незначительном износе посадочных поверхностей под подшипники качения их восстанавливают при помощи эластомера ГЭН-150В. При большом износе поверхности наплавляют виброконтактным способом, обтачивают и шлифуют до номинального размера. После обтачивания поверхности обрабатывают пластическим деформированием, применяя для обкатки ролики.

Изношенные поверхности шлицов наплавляют сваркой в среде углекислого газа наплавочной проволокой 1,8Нп 30ХГСА, используя сварочный полуавтомат А-537У. Затем вал обтачивают на токарном станке, оставляя припуск на шлифовку. Шлицы фрезеруют до размеров, приведенных в таблице 36.

Непараллельность боковых поверхностей шлицов относительно оси детали не должна превышать 0,05 мм на длине 100 мм. Погрешность шага шлицов — до 0,03 мм.

После фрезерования шлицы закаливают токами высокой частоты на глубину 1,5 мм. При этом достигается твердость HRC 45. После термической обработки поверхность вала шлифуют.

**Вилки.** Вилки переключения шестерен коробки передач изготавливают из стали 40Х, кроме вилки включения рядов, которую изготавливают из стали 45. Твердость шлифованных поверхностей щек должна быть HRC 41...49. К основным дефектам вилок относятся повреждение резьбы, изгиб, износ щек по толщине, износ поверхностей под валик и под рычаг.

Резьбу восстанавливают калибровкой или постановкой резьбовой пружинной вставки.

Изогнутую вилку правят. При этом неперпендикулярность поверхности щек к оси поверхности под валик должна быть не более 0,1 мм на длине щек вилки.

Изношенные щеки вилки направляют электродуговой сваркой электродом Т-590-ЭН-У30 × 25 РС2Г-60-4,0, после чего шлифуют до размера 9,6...9,8 мм.

Поверхность под валик восстанавливают местным осталиванием с последующим развертыванием до номинального размера.

Изношенное место под сферическую поверхность рычага наплавляют электродуговой сваркой электродом ЦЛ-18-63-Э85-3,0, фрезеруют паз до номинального размера и закаливают обработанные поверхности токами высокой частоты.

## **Сборка коробки передач трактора Т-150К**

Коробку передач собирают на стенде ОР-6330 ГОСНИТИ. Перед сборкой все детали коробки передач тщательно промывают, просушивают, каналы продувают сжатым воздухом. Трущиеся поверхности

деталей смазывают моторным маслом. Сначала собирают крупные сборочные единицы.

**Сборка гидropоджимных муфт.** Запрессовывают в поршни сливные клапаны, устанавливают чугунные кольца и пружины фиксатора. В барабан фрикциона устанавливают уплотнительное резиновое кольцо, поршень с пружинами и нажимную втулку. На приспособлении (см. рис. 41) сжимают пружины и устанавливают в канавки барабана фрикциона кольцо. Такие же операции повторяют для другой стороны барабана фрикциона и для другого барабана. Устанавливают в канавки шестерен стопорные кольца, запрессовывают подшипники 1000915, установив между ними проставочные кольца. Подшипники должны быть запрессованы до упора в стопорное кольцо. Запрессовывают втулки во внутренние кольца подшипников с шестернями. Устанавливают на шестерни ведомые стальные диски с наружными шлицами, ведущие диски с металлокерамическими накладками и внутренними шлицами и упорные диски. Вставляют шестерни с дисками в прорези барабана и стопорят кольцами. При сборке необходимо соблюдать следующую очередность установки дисков в комплекте, начиная со стороны поршня: ведомый диск без пружин, ведущий диск с металлокерамическими накладками, ведомый диск с пружинами, ведущий диск, ведомый диск без пружин, ведущий диск и т. д. Четырехдисковый набор (по количеству ведущих дисков) устанавливают со стороны двух стрелок, а пятидисковый набор — со стороны одной стрелки, набитых на барабане фрикциона. В собранной муфте суммарный зазор между дисками на четырехдисковой стороне должен быть: максимальный — 5,51 мм, минимальный — 1,38 мм; на пятидисковой стороне: максимальный — 6,36 мм, минимальный — 1,53 мм. Диски должны перемещаться в радиальном направлении под действием собственной массы.

Пластинчатые пружины дисков должны быть смещены на угол  $45^\circ$  одна относительно другой.

После сборки проводят испытание гидropоджимных муфт. При этом под действием воздуха давлением 0,2 МПа (2 кгс/см<sup>2</sup>) поршень должен плотно прижимать пакет дисков к упорному диску, а от усилия пружин фиксатора легко, без заедания возвращаться в первоначальное положение.

**Сборка гидроаккумулятора.** Устанавливают в корпус днище, внутреннюю и наружную пружины, поршень с кольцом и уплотнительной прокладкой и прокладку. Проверяют легкость перемещения поршня. Поршень должен перемещаться в корпусе с поворотом от усилия руки без заедания. Устанавливают и закрепляют крышку гидроаккумулятора, предварительно сжав пружины усилием 6000 Н (600 кгс). Ввертывают в крышку пробку. После этого испытывают гидроаккумулятор на стенде КИ-4200. Для этого устанавливают на стенд гидронасос и соединяют его с гидросистемой стенда. Перед испытанием крышку гидроаккумулятора крепят тремя болтами БАП-М10 × 30 и шестью технологическими болтами. Болты должны быть затянуты равномерно. Устанавливают гидроаккумулятор на стенд и присоединяют к нему нагнетательный шланг стенда. Открывают дроссель 3

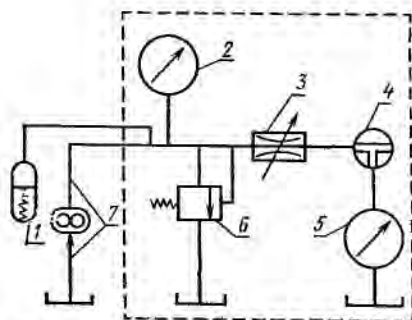


Рис. 43. Гидравлическая схема установки на стенд КИ-4200 гидроаккумулятора:

1 — гидроаккумулятор; 2 — манометр; 3 — дроссель нагнетательной системы; 4 — трехходовой кран; 5 — счетчик ШЖУ-25; 6 — предохранительный клапан; 7 — маслопровода.

(рис. 43) гидросистемы стенда, устанавливают дросселем давление в нагнетательной магистрали 3 МПа (30 кгс/см<sup>2</sup>) и в течение 2 мин испытывают гидроаккумулятор на прочность.

Устанавливают дросселем стенда давление 1 МПа (10 кгс/см<sup>2</sup>). При этом просачивание масла из полости корпуса гидроаккумулятора в течение 3 мин не допускается. Два-три раза изменяют давление в нагнетательной магистрали от 0 до 1 МПа (10 кгс/см<sup>2</sup>). В этом случае поршень в корпусе гидроаккумулятора должен перемещаться без заедания.

**Сборка распределителя.** Запрессовывают в крышку втулку сектора, вставляют три перепускных клапана и заворачивают пробки. Клапаны должны передвигаться в своих каналах под действием собственной массы.

Устанавливают в направляющую фиксатора ролик и запрессовывают его ось. Раскернивают ось ролика в трех местах с двух сторон.

Устанавливают в крышку с клапанами сектор, сальник, обойму с войлочным кольцом и шпонку. Устанавливают сектор в положение второй передачи. При этом риска на торце сектора должна располагаться по оси симметрии боковой крышки. Вставляют фиксатор и пружину в боковую крышку, ввертывают пробку фиксатора и навертывают на пробку гайку, устанавливают между ними шайбу. Момент переключения фиксатора должен составлять 8...10 Н·м (0,8...1,0 кгс·м). Запрессовывают в корпус распределителя втулку заподлицо с корпусом. Втулка и корпус должны быть одной размерной группы. Вставляют в отверстие корпуса распределителя золотник, устанавливают прокладки и крышки так, чтобы метка золотника совпала с меткой сектора и расположилась в вертикальной плоскости.

Собранный распределитель испытывают на стенде КИ-4200 со специальной приставкой. При этом устанавливают и закрепляют распределительный шланг стенда со штуцером плиты, включают стенд, устанавливают дросселем 5 (рис. 44) давление в магистрали распределителя 1,0...1,5 МПа (10...15 кгс/см<sup>2</sup>). Затем поочередно переключают все положения золотника распределителя, при этом золотник должен переключаться без заедания; давление должно быть только в той передаче, которая определяется положением золотника; при каждом переключении поршень гидроаккумулятора должен совершать возвратно-поступательное движение; не должно быть течи по всем сопряжениям и резьбе.

Испытания производят, применяя масло М-10Г, нагретое до 70 °С.

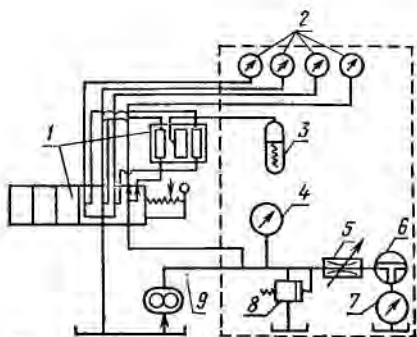


Рис. 44. Схема установки распределителя на приставку стенда КИ-4200:

1 — распределитель; 2 — манометры; 3 — гидроаккумулятор приставки; 4 — манометр стенда; 5 — дроссель нагнетательной системы; 6 — трехходовой кран; 7 — счетчик ШЖУ-25; 8 — предохранительный клапан; 9 — маслопровода подсоединения насоса.

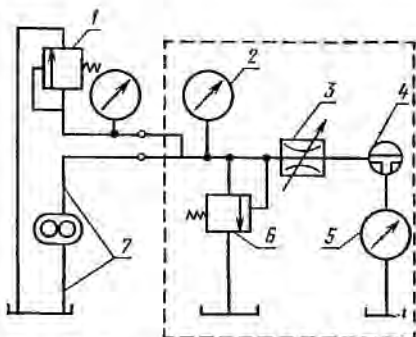


Рис. 45. Схема установки на приставку стенда КИ-4200 перепускного распределителя:

1 — перепускной распределитель; 2 — манометр; 3 — дроссель нагнетательной системы; 4 — трехходовой кран; 5 — счетчик ШЖУ-25; 6 — предохранительный клапан; 7 — маслопровода.

Проверяют момент переключения золотника, поставив рычаг переключения в положение, соответствующее второй передаче. Момент должен быть равен  $900 \pm 200 \text{ Н} \cdot \text{м}$  ( $90 \pm 20 \text{ кгс} \cdot \text{м}$ ). При несоответствии момента техническим условиям следует отрегулировать механизм фиксации золотника винтом.

**Сборка перепускного распределителя.** Запрессовывают в корпус втулку заподлицо с плоскостью выточки. Устанавливают кольца в колпак и гайку, а кольцо на пробку. Ввертывают регулировочный винт в пробку, устанавливают шайбы и закрепляют упоры на регулировочном винте и клапане. Устанавливают собранный клапан и пружину в корпус и ввертывают пробку с регулировочным винтом. Устанавливают кольца на штуцер и пробку, а резиновое кольцо на пробку; устанавливают прокладку и ввертывают седло клапана. Устанавливают шарик, гнездо шарика, пружину, регулировочную прокладку болта-ограничителя числа оборотов, ввертывают в корпус две пробки и штуцер, наворачивают гайку и колпачок на регулировочный винт. Клапан и втулка должны быть одной размерной группы.

Перепускной распределитель 1 (рис. 45) после сборки испытывают на стенде КИ-4200 со специальной приставкой. Для этого устанавливают на стенд гидронасос, соединяют всасывающий и нагнетающий шланги стенда соответственно со всасывающей и нагнетательной полостью насоса. Закрепляют перепускной распределитель на переходной плите стенда, соединяют шлангом штуцер стенда со штуцером плиты. Проверяют давление срабатывания предохранительного клапана 8 в следующем порядке. Отвертывают колпачок и контргайку регулировочного винта. Завертывают до отказа регулировочный винт перепускного клапана, устанавливают рукоятку дросселя 3 в положение «Открыто» и включают стенд. Плавно перекрывают дросселем нагнетательную магистраль стенда и выдерживают в этом положении

до тех пор, пока не установится постоянная величина давления перепуска масла через предохранительный клапан. Давление срабатывания предохранительного клапана должно быть  $0,17^{+0,3}_{-0,05} \dots 1,7^{+0,3}_{-0,05}$  МПа ( $1,7^{+3,0}_{-0,5} \dots 17^{+3,0}_{-0,5}$  кгс/см<sup>2</sup>). Если клапан срабатывает при давлении, меньшем  $1,65$  МПа ( $16,5$  кгс/см<sup>2</sup>), следует отвернуть пробку предохранительного клапана и подложить под пружину шайбы.

Перепускной клапан регулируется на давление  $1,0 \pm 0,05$  МПа ( $10 \pm 0,5$  кгс/см<sup>2</sup>). При этом отрегулированный клапан должен поддерживать давление при изменении потока от  $38,4$  до  $7$  л/мин. Клапан испытывают на масле М-10Г, нагретом до  $70$  °С.

**Сборка крышки коробки передач.** Собирают фильтр. Устанавливают пружину и шарик в трубку и ввертывают корпус клапана в сборе. Устанавливают кольцо, 38 фильтрующих элементов, второе кольцо, поршень фильтра, пружину фильтра и упорную шайбу на трубу в сборе с шайбой и закрепляют скобой с гайкой. Устанавливают кольцо поршня на пружину фильтра; вставляют набор фильтрующих элементов в корпус фильтра. Устанавливают прокладку и крышку фильтра на корпус; ввертывают в крышку фильтра пробку.

Испытывают фильтр в сборе, плавно наращивая давление моторного масла до  $2,5$  МПа ( $25$  кгс/см<sup>2</sup>). При этом течь масла не допускается.

Собирают крышку коробки передач: устанавливают перепускной распределитель и фильтр с прокладками и ввертывают в крышку два штуцера с уплотнительными кольцами. Прокладки перед сборкой смазывают с обеих сторон уплотнительной смазкой. Все гайки и болты надежно затягивают.

**Сборка крышки ходоуменьшителя.** Запрессовывают в малую колонку вставку и закрепляют ее штифтом. Устанавливают в колонку рычаг переключения рядов, а на него колпачок, пружину и упорную вилку, закрепив ее на рычаге заклепкой. Устанавливают на собранную малую колонку чехол, закрепив его хомутиком.

В крышку ходоуменьшителя вставляют пружину и ограничитель. Ограничитель должен фиксироваться выступами кулисы и свободно перемещаться. Собранную малую колонку и кулису закрепляют на крышке ходоуменьшителя, предварительно поставив прокладку. Устанавливают на валик блокировки уплотнительное кольцо, валик вставляют в крышку, закрепляют болтом указатель и ввертывают пробку. Валик блокировки должен свободно проворачиваться от усилия руки.

**Общая сборка коробки передач.** Выставляют шлицы барабана фрикциона и шлицевых втулок гидropоджимных муфт при помощи технологических шлицевых валиков. Затем обе муфты фиксируют в приспособлении для снятия и установки муфт. Шлицы одной муфты выставляют одним удлиненным шлицевым технологическим валом. Комплект муфт с технологическим валом и кольцами при помощи приспособления устанавливают в корпус коробки передач (рис. 46, а). Запрессовывают нижний стакан подшипника в корпус коробки передач (рис. 46, б) и фиксируют его штифтом. Запрессовывают шарикоподшипник 311 в нижний стакан и устанавливают стопорные кольца. Пользуясь гидроскобой стенда ОР-6330 ГОСНИТИ и специальными

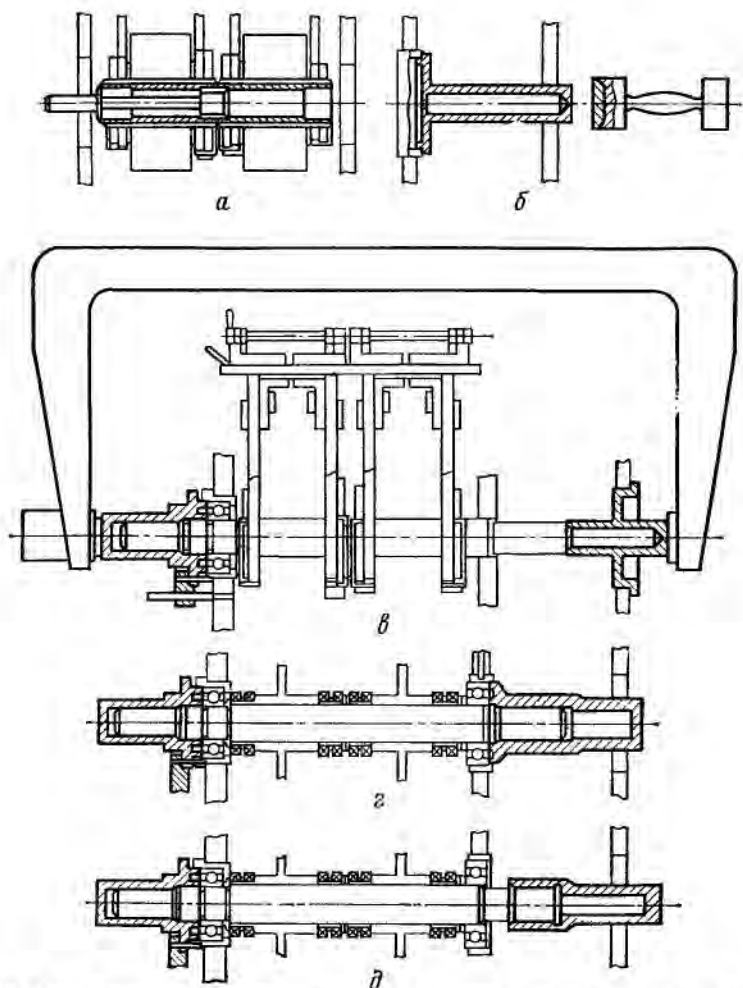


Рис. 46. Положения приспособления стенда ОР-6330 во время сборки вторичного вала коробки передач трактора Т-150К:

*a* — установка в корпус коробки передач гидроподжимных муфт; *б* — запрессовка нижнего стакана подшипника; *в* — запрессовка нижнего стакана; *г* — запрессовка подшипника 313; *д* — запрессовка вторичного вала

технологическими приспособлениями, запрессовывают нижний стакан (рис. 46, *в*) с шарикоподшипником 311 одновременно в корпус и на вторичный вал, предварительно вытолкнув вторичным валом из гидроподжимных муфт технологический вал. Запрессовывают шарикоподшипник 313 (рис. 46, *г*) и, если необходимо, допрессовывают вал (рис. 46, *д*).

Муфты на валу устанавливают так, чтобы стрелка на задней муфте и две стрелки на передней муфте были направлены по ходу трактора и располагались сверху, а стрелка на торце вала была направлена

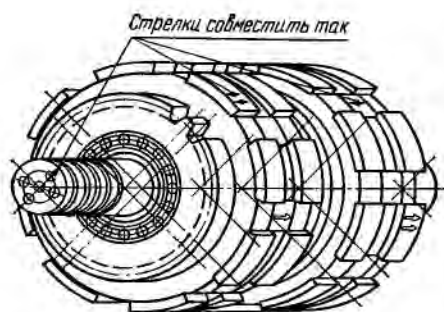


Рис. 47. Установка гидropоджимных муфт.

Напрессовывают шарикоподшипник 50408 на вал ходоуменьшителя, устанавливают на подшипник кольцо, а на вал дистанционную шайбу и стопорное кольцо. Подсобранный вал пропускают в отверстие корпуса, устанавливая на него малую шестерню ходоуменьшителя, две втулки, ведомую шестерню ходоуменьшителя и втулку. Используя гидроскобу стенда, технологическую скобу и специальные наставки, запрессовывают вал ходоуменьшителя с шарикоподшипником 50408 в корпус (рис. 48, а), а шарикоподшипник 408 — на вал и в корпус одновременно (рис. 48, б). Устанавливают на вал ходоуменьшителя замковую шайбу, заворачивают гайку и загибают края замковой шайбы на грани гайки.

Первичный вал собирают и устанавливают в следующем порядке. Запрессовывают шарикоподшипник 313 в верхний стакан, устанавливают стопорное и уплотнительное кольца, каркасный сальник и втулку сальника, напрессовывают верхний стакан на первичный вал. Вставляют вал в корпус, одновременно монтируя ведущую шестерню четвертой передачи, распорную втулку, ведущую шестерню первой передачи, вторую распорную втулку и ведущую шестерню третьей передачи. Используя гидроскобу стенда и специальные наставки, напрессовывают на первичный вал шарикоподшипник 311 (рис. 48, в), устанавливают замковую шайбу, заворачивают гайку до отказа и загибают края замковой шайбы на грани гайки. Напрессовывают верхний стакан подшипника одновременно на шарикоподшипник 311 и в корпус (рис. 48, г), предварительно запрессовав в стакан шарикоподшипник 210 и установив стопорное кольцо. Устанавливают штифт в корпус коробки передач и верхний стакан подшипника.

Боковые зазоры между зубьями пары цилиндрических шестерен любой передачи должны быть в пределах 0,2...0,5 мм. Первичный вал с шестернями должен свободно проворачиваться в подшипниках без заедания.

Устанавливают и закрепляют крышку коробки передач, гидроаккумулятор и распределитель с прокладками. Устанавливают валики, двойной поводок, вилки включения рядов, шестерни заднего хода

вверх (рис. 47). Нижний стакан запрессовывают в корпус коробки передач так, чтобы паз стакана совпал с риской на корпусе. Устанавливают на вторичный вал ведущую шестерню ходоуменьшителя, шестерню включения ходоуменьшителя, специальную втулку, стопорную и замковые шайбы, заворачивают гайку и ввертывают болт. В выточки вторичного вала устанавливают десять уплотнительных колец.

Вторичный вал с муфтами должен свободно проворачиваться в подшипнике без заедания.



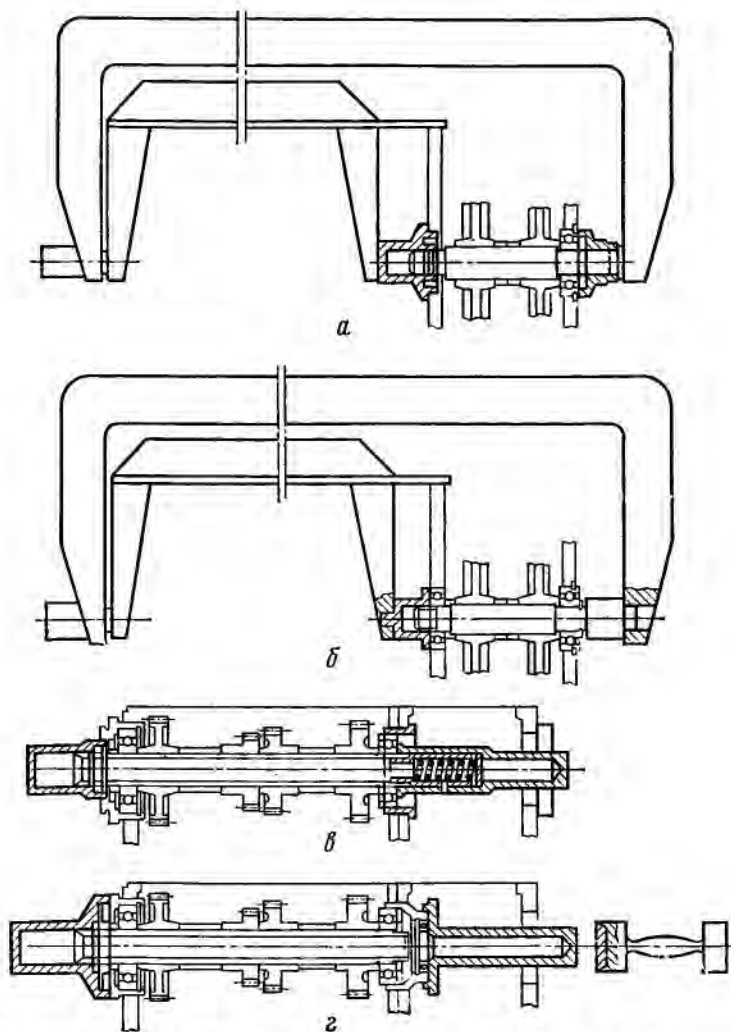


Рис. 48. Положения приспособления стенда ОР-6330 во время сборки коробки передач трактора Т-150К:

*а* — запрессовка вала ходоуменьшителя с подшипником 50408; *б* — напрессовка подшипника 408; *в* — напрессовка на первичный вал подшипника 311; *г* — напрессовка верхнего стана на подшипник и запрессовка его в корпус.

и шестерни ходоуменьшителя, застопорив их болтами и законтрив проволокой.

Допустимые при ремонте зазоры и натяги в сопряжениях деталей коробки передач приведены в таблице 37, а в сопряжениях деталей раздаточной коробки — в таблице 38.

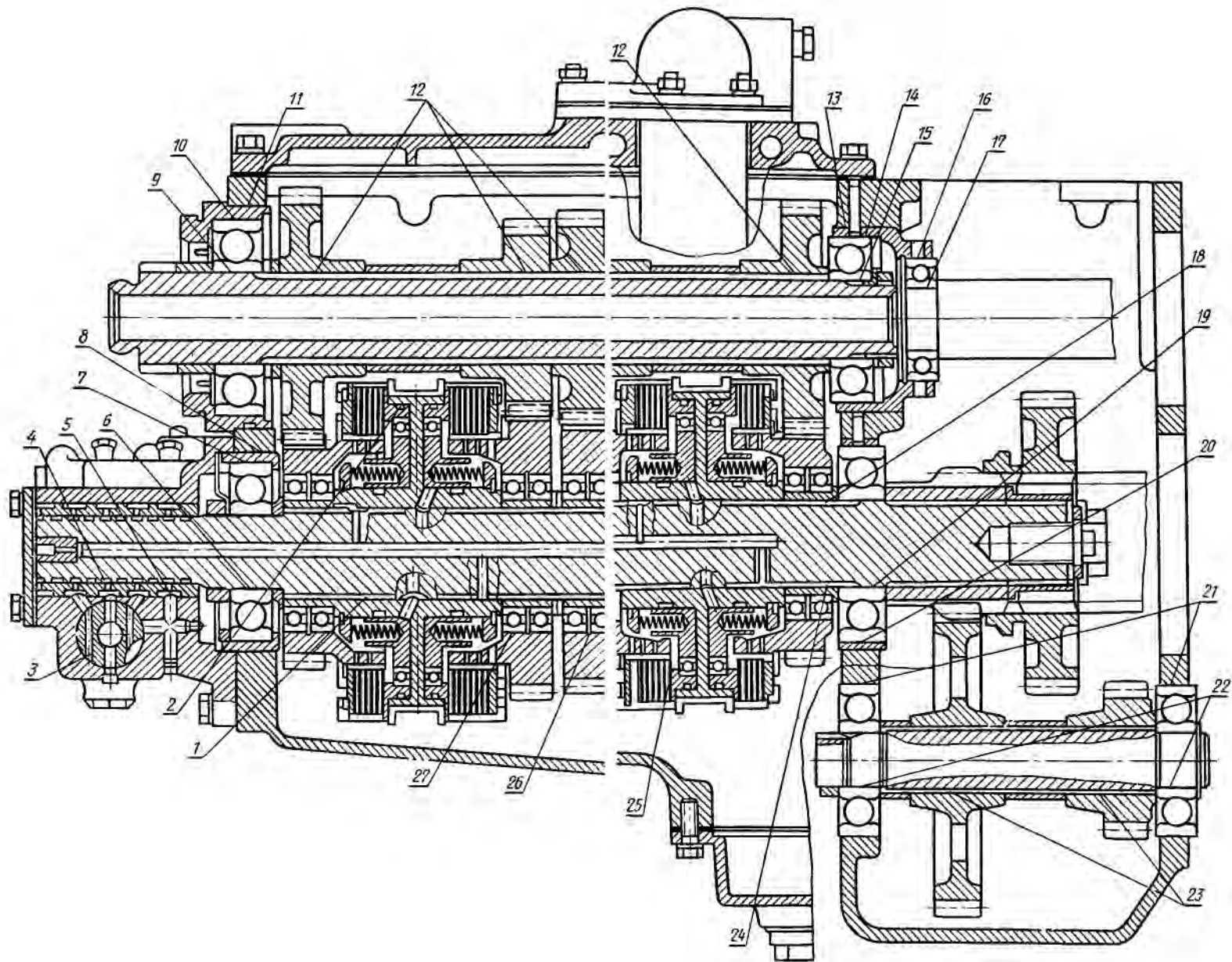


Рис. 49. Коробка передач.



Таблица 37. Сопряжения деталей коробки передач

Позиции на рисунке 49	Сопрягаемые детали	Допустимые при ремонте зазоры (+) и натяги (-), мм	Позиции на рисунке 49	Сопрягаемые детали	Допустимые при ремонте зазоры (+) и натяги (-), мм
1	Барaban Вал	+0,80	15	Подшипник Вал	+0,02
2	Поршень Кольцо	+0,35	16	Стакан Подшипник	+0,06
3	Корпус Золотник	+0,08	17	Подшипник Вал-шестерня	+0,03
4	Вал Кольцо	+0,25	18	Шестерня Вал (шлицы)	+0,80
5	Корпус Втулка	-0,01	19	Подшипник Вал	+0,03
6	Подшипник Вал	+0,02	20	Стакан Подшипник	+0,07
7	Стакан Подшипник	+0,07	21	Корпус Подшипник	+0,06
8	Корпус Стакан	+0,15	22	Подшипник Вал	+0,02
9	Подшипник Вал	+0,03	23	Шестерня Вал (шлицы)	+0,85
10	Стакан Подшипник	+0,07	24	Втулка Вал (шлицы)	+0,80
11	Корпус Стакан	+0,15	25	Барaban Диск	+1,5
12	Шестерня Вал	+0,80	26	Подшипник Втулка	+0,02
13	Корпус Стакан	+0,15	27	Шестерня Подшипник	+0,05
14	Стакан Подшипник	+0,07			

Таблица 38. Сопряжения деталей раздаточной коробки

Позиции на рисунке 50	Сопрягаемые детали	Допустимые при ремонте зазоры (+) и натяги (-), мм	Позиции на рисунке 50	Сопрягаемые детали	Допустимые при ремонте зазоры (+) и натяги (-), мм
1	Корпус Подшипник	+0,06	17	Шестерня Втулка	-0,01
2	Подшипник Шестерня	+0,03	18	Корпус Валик	+0,30
3	Шестерня Вал (шлицы)	+0,80	19	Корпус Стакан	+0,15
4	Крышка Валик	+0,20	20	Стакан Подшипник	+0,07
5	Вилка Валик	+0,20	21	Вал Подшипник	+0,08
6	Рычаг Ось	+0,50	22	Муфта Вал (шлицы)	+0,80
7	Корпус Ось	+0,56	23	Шестерня Вилка	+0,80
8	Корпус Валик	+0,20	24	Шестерня Втулка	+0,02
9	Подшипник Вал	+0,02	25	Втулка Вал	+0,08
10	Шестерня Подшипник	+0,05	26	Подшипник Вал	+0,04
11	Корпус Подшипник	+0,09	27	Подшипник Стакан	+0,07
12	Подшипник Вал-шестерня	+0,02	28	Корпус Стакан	+0,15
13	Подшипник Вал	+0,02	29	Подшипник Вал	+0,04
14	Вал-шестерня Подшипник	+0,09	30	Корпус Подшипник	+0,07
15	Вал Вал	+0,80	31	Шестерня Вилка	+0,80
16	Втулка Вал	+0,20			

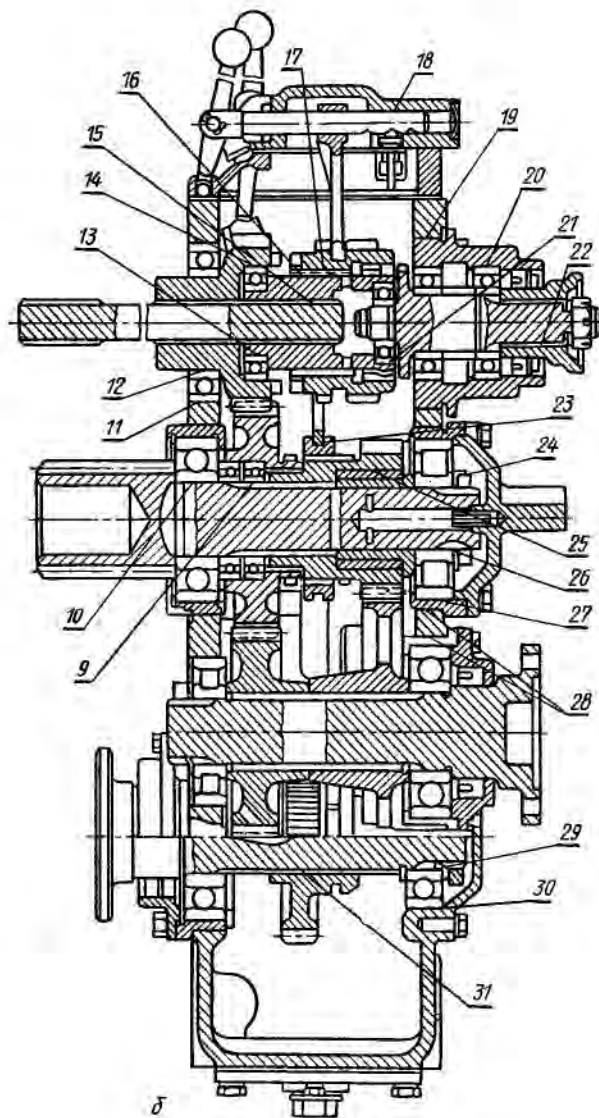
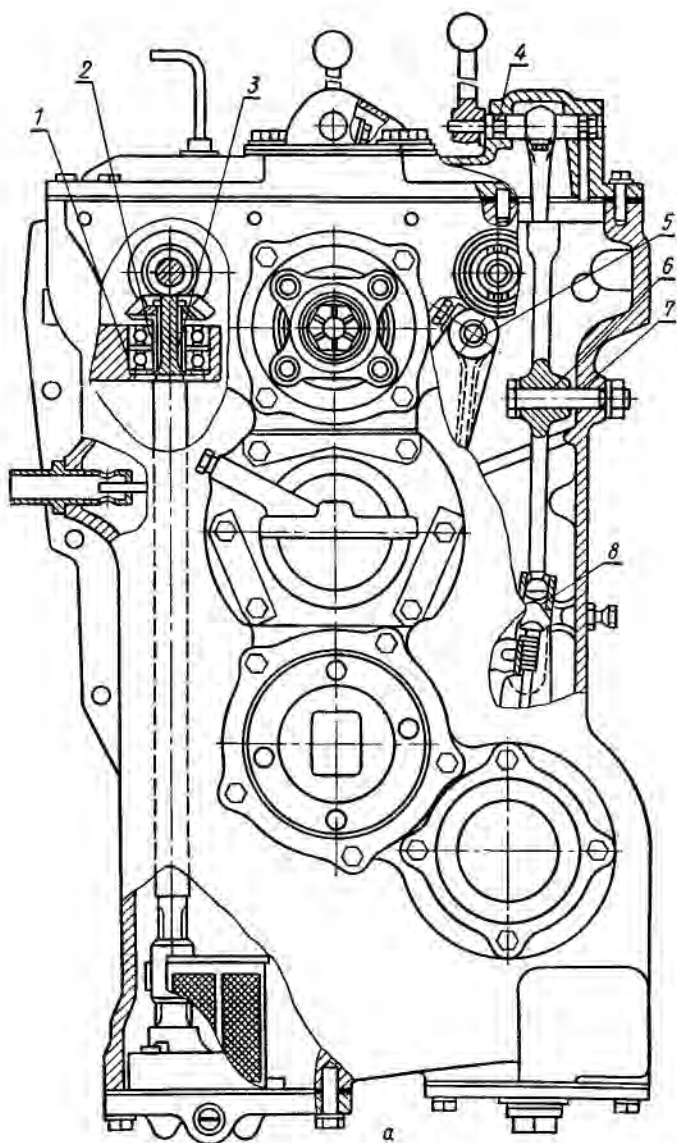


Рис. 50. Раздаточная коробка.



**Сборка раздаточной коробки.** Ее собирают в последовательности, обратной разборке на стенде ОР-6287 ГОСНИТИ (см. рис. 42). Вначале собирают крышку раздаточной коробки и стакан подшипников вала отбора мощности.

В крышку раздаточной коробки устанавливают рычаг включения моста, предварительно установив в выточку рычага кольцо. Устанавливают переходной рычаг, закрепив его стопорным болтом и законтив проволокой. Стопят переходной рычаг штифтом. Устанавливают кольцо, шайбу, второе кольцо и валик включения ВОМ в корпус управления ВОМ, одновременно монтируя вилку включения ВОМ, закрепив ее стопорным болтом и законтив проволокой. Устанавливают фиксатор, пружину перепускного клапана и колпак, закрепив болтами и законтив. Соединяют рычаг с валиком включения ВОМ при помощи оси и шплинтуют ее. Устанавливают и закрепляют на крышке раздаточной коробки крышку ВОМ с прокладкой.

Стакан подшипников ВОМ собирают в таком порядке. Напрессовывают два шарикоподшипника (305 и 308) на вал привода ВОМ. Запрессовывают другой шарикоподшипник 308 в стакан подшипников, застопорив его кольцом. Запрессовывают каркасный сальник, устанавливают в стакан корпус сальника с сальником. Устанавливают на вал привода ВОМ распорную втулку и запрессовывают его в стакан подшипников. Устанавливают на шлицы вала муфту фланца, шайбу и закрепляют гайкой со шплинтом.

Перед установкой валов привода мостов запрессовывают в стакан и нижний стакан шарикоподшипники 313, а стаканы в сборе — в корпус раздаточной коробки. Устанавливают в крышки сальников по войлочному кольцу, проставочному кольцу и каркасному сальнику и закрепляют на корпусе. Запрессовывают в корпус раздаточной коробки шарикоподшипник 311 и роликоподшипник 42311. Используя гидроскобу стенда и специальные наставки, запрессовывают валы привода мостов, устанавливая ведомую шестерню рабочего ряда, ведомую шестерню транспортного ряда, шестерню включения переднего моста. Устанавливают стопорные кольца на вал привода переднего моста. Навертывают на валы гайки и ставят шайбы, загнув их края на грани гаек. Устанавливают в корпус раздаточной коробки вилку включения переднего моста, валик, пружину, фиксатор и закрепляют болтом.

Устанавливают стопорное кольцо в центрирующий стакан, запрессовывают шарикоподшипник 313, застопорив его вторым кольцом. Устанавливают стопорное кольцо в наружную выточку стакана. Запрессовывают в стакан роликоподшипник 2411, а в ведущую шестерню рабочего ряда втулку. Запрессовывают два подшипника 113 в ведущую шестерню, установив между подшипниками кольца. Напрессовывают на первичный вал раздаточной коробки подшипник 313 с центрирующим стаканом.

Заводят первичный вал в корпус раздаточной коробки, устанавливая на него кольцо, собранную шестерню транспортного ряда, неподвижную зубчатую муфту, зубчатую муфту переключения рядов, опорную втулку с шестерней рабочего ряда. Запрессовывают стакан с роликоподшипником 2411 в корпус и, используя гидроскобу стенда



и специальные наставки, запрессовывают первичный вал раздаточной коробки. Устанавливают крышку подвода масла, предварительно вставив в нее трубку, на стакан подшипника.

Напрессовывают на вал-шестерню шарикоподшипник 215, а вал-шестерню запрессовывают в корпус раздаточной коробки.

Устанавливают двуплечий рычаг с осью в вилку включения переднего моста, а ось — в корпус раздаточной коробки. Надевают на ось кольцо и закрепляют ее гайкой со шплинтом.

Напрессовывают на шестерню привода насоса гидросистемы коробки передач два подшипника 206, установив между подшипниками и шестерней регулировочные шайбы, а между подшипниками кольцо. Запрессовывают собранную шестерню с подшипниками в корпус раздаточной коробки и устанавливают стопорное кольцо. Подбором регулировочных шайб 1 (рис. 51) устанавливают размер  $42,5 \pm 0,15$  мм от торца ведомой конической шестерни привода насоса гидросистемы коробки передач до оси расточки вала привода насоса заднего навесного устройства. Устанавливают насос гидросистемы коробки передач и заборный фильтр насоса на нижнюю крышку, а крышку — в корпус раздаточной коробки. Соединяют вал масляного насоса и вал привода насоса втулкой; устанавливают на вал привода насоса стопорное кольцо.

Валы привода гидронасосов навесной системы и рулевого управления устанавливают в такой последовательности. Напрессовывают на валы привода по шарикоподшипнику 305 до отказа. Запрессовывают шарикоподшипники 305 и корпуса сальников в корпус раздаточной коробки со стороны установки гидронасосов. Устанавливают каркасные сальники и неподвижные муфты. Используя гидроскобу стенда ОР-6287 ГССНИТИ и специальную наставку, запрессовывают валы привода в корпус раздаточной коробки, устанавливая на них втулки, сегментные шпонки и шестерни. Устанавливают кольца и закрепляют валы гайками. Устанавливают в корпуса привода гидронасосов кольца и регулировочные шайбы, а корпуса привода гидронасосов — на корпус раздаточной коробки, установив прокладки и закрепив болтами.

Набором регулировочных шайб 2, размещаемых между стаканом сальника и стопорным кольцом проставочного корпуса, достигают

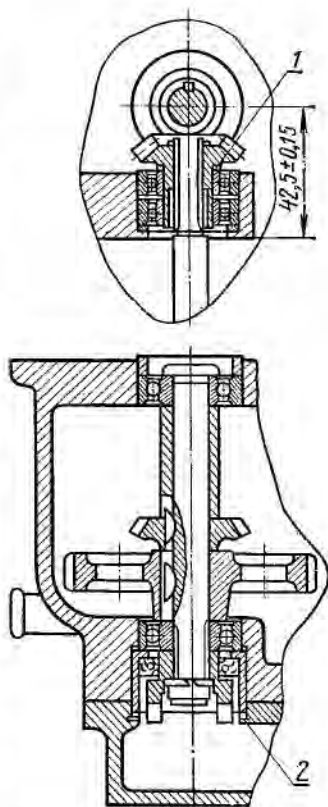


Рис. 51. Регулировка привода насоса гидросистемы коробки передач трактора Т-150К:

1 и 2 — шайбы.

бокового зазора в зубьях конической пары в пределах 0,2...0,4 мм.

Устанавливают на корпус раздаточной коробки смотровое окно и нижнюю крышку с прокладками. Ввертывают магнитную прсбку в крышку и штуцер в корпус.

### Обкатка коробки передач трактора Т-150К

Для обкатки используют стенд 92303 конструкции ХТЗ. Стенд состоит из станины 1 (рис. 52), на которой закреплен корпус 2 и перемещается ползун 12. Внутри корпуса расположен приводной электродвигатель мощностью 13,5 кВт, который позволяет получать на валу 7 соединительной коробки три скоро ти вращения с частотой 20, 25 и 35 с<sup>-1</sup>. Электродвигатель связан клиноременной передачей с промежуточным валом опоры 3, на котором закреплен маховик 4 сцепления. На стенде используют сцепление трактора Т-150.

Коробку передач устанавливают на переднюю 8 и заднюю 11 опоры стенда. В задней опоре имеется фиксатор 10 для коробки передач. Обе опоры жестко закреплены на ползуне, который вручную, при помощи реечного зацепления, перемещается по направляющим. На задней опоре смонтирован бак 9 для масла. Между направляющими ползуна расположена емкость для слива масла, которую подключают к централизованной системе заправки и очистки масла. Стенд укомплектован шкафом управления, в котором расположена пусковая и защитная электроаппаратура. Габаритные размеры стенда 3600 × 900 × 1050 мм, а шкафа управления 1230 × 550 × 220 мм. Масса стенда 1850 кг.

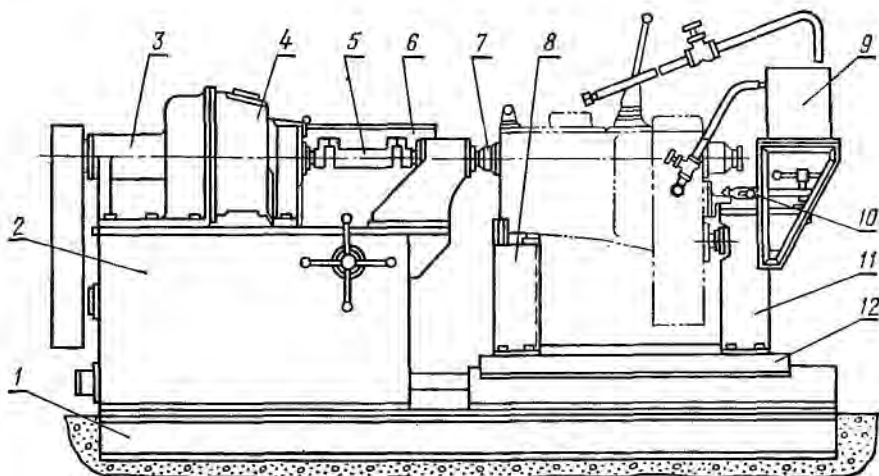


Рис. 52. Стенд для обкатки коробки передач (конструкции Харьковского тракторного завода):

1 — станина; 2 — корпус; 3 — опора; 4 — сцепление; 5 — соединительный вал; 6 — щиток; 7 — вал; 8 — передняя опора; 9 — бак для масла; 10 — фиксатор коробки; 11 — задняя опора; 12 — ползун.

После установки коробки передач на стенд ее закрепляют, подсоединяют трубопроводы и заправляют маслом до уровня середины смотрового окна в раздаточной коробке трактора Т-150К и коробке передач трактора Т-150.

Перемещается ползун к корпусу стенда при помощи зацепления шлицов первичного вала коробки передач и соединительного вала 5. Стенд включают при опущенном щитке 6.

Обкатку начинают с малых оборотов. Длительность обкатки — по 2...3 мин на каждой передаче. Включают и выключают ряды (рабочего и транспортного, заднего хода и ходоуменьшителя) только при выключенном электродвигателе стенда и разблокированном валике переключения раздаточной коробки. При переключении рядов зубчатая муфта, а также шестерня заднего хода и ходоуменьшителя должны переключаться плавно, без заедания. Нагрев отдельных мест или деталей коробки передач не должен превышать 60 °С. При появлении повышенного нагрева, шума и течи масла обкатку следует прекратить, а после устранения выявленных дефектов провести повторно по полному режиму.

## **КАРДАННАЯ ПЕРЕДАЧА**

На тракторах Т-150 и Т-150К применяют карданные передачи с крестовинами автомобиля КрАЗ. Шарниры всех карданных передач трансмиссии одинаковой конструкции. Каждый шарнир состоит из двух вилок, повернутых крест-накрест одна к другой и крестовины, на цапфах которой установлены неразборные игольчатые роликоподшипники с сальниками. Карданные валы трактора Т-150 крепят к фланцам тормозных барабанов коробки передач и фланцам главных передач ведущего моста. На тракторе Т-150 карданный вал переднего моста крепят к валу раздаточной коробки через барабан центрального тормоза. Карданная передача заднего моста состоит из двух двойных вилок и промежуточной опоры 3 (рис. 53). В карданных передачах имеются шлицевые телескопические соединения, компенсирующие осевые перемещения деталей во время работы трактора.

Разбирают и собирают шарниры на сборочные единицы и детали на стенде ОР-6282 ГОСНИТИ, который представляет собой стационарную установку, состоящую из одностоечного гидравлического пресса, установленного на тумбе, индивидуального гидропривода 3 (рис. 54) и устройства 2 для крепления шарниров при выполнении операций по снятию крышек.

На консоле стойки пресса укреплен гидравлический цилиндр 1, на плите стойки — упор со сквозным отверстием. На упор устанавливают вилку шарнира при выполнении операций по выпрессовке стаканов крестовин.

На передней стенке тумбы установлены два выдвижных ящика для хранения технологической оснастки и деталей шарнира. Внутри тумбы установлены индивидуальный гидропривод и электрошкаф. Органы управления гидроприводом вынесены на переднюю панель.

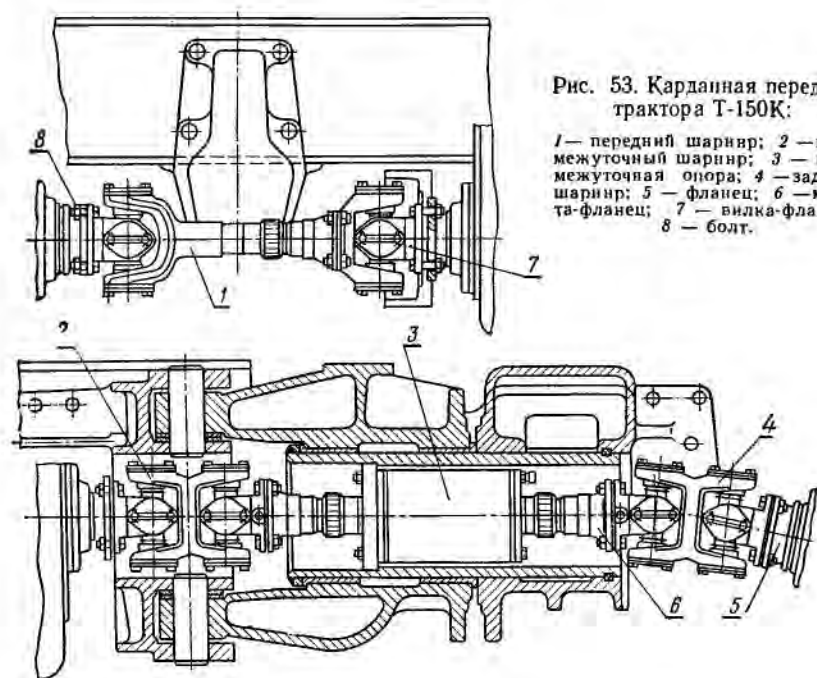


Рис. 53. Карданная передача трактора Т-150К:

1 — передний шарнир; 2 — промежуточный шарнир; 3 — промежуточная опора; 4 — задний шарнир; 5 — фланец; 6 — муфта-фланец; 7 — вилка-фланец; 8 — болт.

На тумбе, кроме стойки пресса, имеется устройство с механическим прихватом для крепления шарниров. Привод прихватов ручной винтовой. При помощи устройства можно поворачивать закрепленный шарнир на угол  $360^\circ$ . Стенд ОР-6282 монтируют на рабочем месте без фундамента. Номинальное давление в гидросистеме 8 МПа ( $80 \text{ кгс/см}^2$ ), мощность электродвигателя гидропривода 3 кВт, толкающее усилие на штоке гидроцилиндра 37,5 МПа ( $375 \text{ кгс/см}^2$ ), габаритные размеры стенда  $1100 \times 700 \times 1530 \text{ мм}$ , масса 350 кг.

К основным дефектам карданной передачи относятся трещины, изломы, деформация, повреждение резьбы, износ поверхностей под подшипники качения (табл. 39), износ шлицов и шлицевых пазов (табл. 40), износ поверхностей под сальники.

Поверхности корпуса задней опоры под подшипники качения восстанавливают методом осталивания.

Изношенные поверхности карданного вала под подшипники качения (рис. 55) наплавляют в среде углекислого газа проволокой 1,2Нп-30ХГСА, проводят нормализацию, обтачивают и шлифуют до номинального размера. После восстановления твердость поверхностей вала под подшипники должна быть  $\text{HRC} \geq 45$ , что достигается термообработкой с использованием токов высокой частоты перед шлифованием. Радиальное биение этих поверхностей относительно оси детали не должно превышать 0,04 мм. При небольшом износе посадочные поверхности восстанавливают при помощи эластомера ГЭН-150В.

Рис. 54. Стенд для разборки и сборки карданных шарниров:

1 — гидроцилиндр; 2 — устройство для крепления шарнира; 3 — гидропривод; 4 — рама.

Изношенные шлицы валов наплавляют в среде углекислого газа, обтачивают, фрезеруют, закаливают при помощи токов высокой частоты и шлифуют до номинального размера.

Непараллельность боковых поверхностей восстановленных шлицов относительно оси вала допускается не более 0,05 мм на длине 100 мм.

На валах опоры и шарнира допускается износ поверхностей под сальники в виде кольцевых канавок глубиной не более 0,1 мм.

Более изношенные поверхности наплавляют вибродуговым способом проволокой 1,6Нп-30ХГСА, обтачивают на токарном станке с припуском для шлифования, закаливают токами высокой частоты до твердости HRC  $\geq 50$  и шлифуют до номинального размера.

Изогнутые валы правят. Детали с трещинами и изломами выбраковывают.

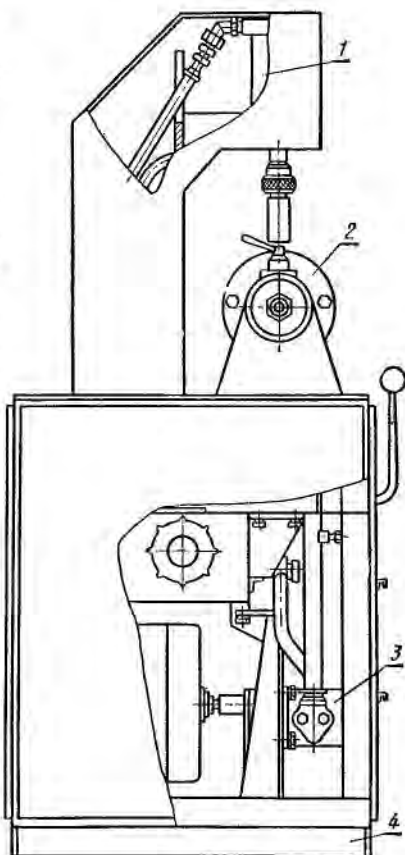


Таблица 39. Размеры изнашиваемых поверхностей деталей карданной передачи под подшипники качения

Место износа	Размер по чертежу (номинальный), мм	Размер, допустимый при ремонте в сопряжении с подшипниками, мм	
		отремонтированными	новыми
Корпус задней опоры (под подшипник 7310)	110 <sup>+0,035</sup>	110,09	110,06
Крестовина карданного вала (под подшипник 804707К4)	33,635 <sup>-0,017</sup>	33,50	33,50
Вилка шарнира, вилка двойная шарнира, фланец шарнира (под подшипник 804707К4)	50 <sup>+0,027</sup>	50,05	50,05
Вал карданный (под подшипник 7310)	50 ± 0,008	49,95	49,95
Вилка скользящая карданного вала, вилка двойного шарнира, вилка-фланец, труба в сборе (под подшипник 1642201044)	39 <sup>+0,027</sup>	39,05	39,05

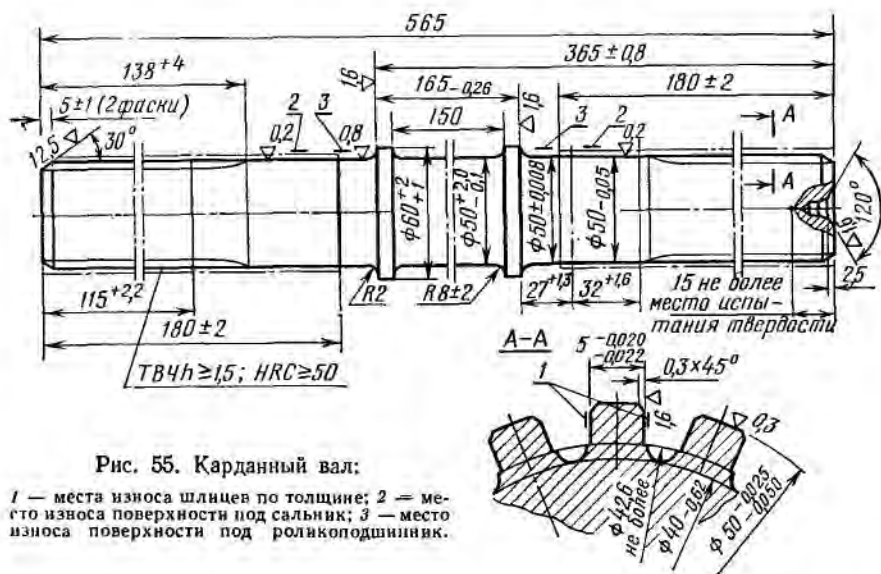


Рис. 55. Карданный вал;

1 — места износа шлицов по толщине; 2 — место износа поверхности под сальник; 3 — место износа поверхности под роликоподшипник.

Изношенные поверхности вилок и фланцев под стаканы игольчатых подшипников восстанавливают осталиванием с последующей механической обработкой.

Крестовины шарнира изготавливают из стали 20ХГНТР. Изношенные шипы крестовины наплавляют вибродуговым способом проволокой 1,6 Нп-80. Нормализуют, обтачивают с припуском для шлифования, закаливают до твердости HRC 60...65. Затем шлифуют до номинального размера. Допускается восстановление крестовины методом пластической деформации (раздача шипа) с последующей механической обработкой.

Таблица 40. Размеры изнашиваемых шлицов и шлицевых пазов деталей карданной передачи

Место износа	Размер по чертежу (номинальный), мм	Размер, допустимый при ремонте в сопряжении с деталями, мм	
		бывшими в эксплуатации	новыми
Вилка переднего шарнира	$5_{-0,065}^{+0,025}$	4,6	4,2
Муфта фланца шарнира	$5_{+0,025}^{+0,045}$	5,4	5,7
Вилка скользящая карданного вала	$3,14_{+0,035}^{+0,085}$	3,3	3,5
Хвостовик трубы	$3,14_{-0,085}^{-0,035}$	2,9	2,7
Вал опоры	$6_{-0,120}^{-0,045}$	5,6	5,3
Муфта фланца	$6_{+0,022}^{+0,070}$	6,4	6,7

Овальность и конусность поверхности шипа восстановленной крестовины не должны превышать 0,007 мм. Несоосность поверхностей каждой пары шипов должна быть не более 0,02 мм. Неперпендикулярность общих осей каждой пары шипов допускается до 0,3 мм в габаритах детали.

Поврежденную резьбу крестовины калибруют.

Допустимые при ремонте зазоры в соединениях деталей карданной передачи приведены в таблице 41.

Таблица 41. Сопряжения деталей карданной передачи

Позиция на рисунке 56	Сопрягаемые детали	Допустимые при ремонте зазоры (+) и натяги (-), мм	Позиция на рисунке 56	Сопрягаемые детали	Допустимые при ремонте зазоры (+) и натяги (-), мм
1	Муфта Вал	+0,80	7	Корпус Подшипник	+0,07
2	Подшипник Вал	+0,02	8	Подшипник Вал	+0,03
3	Корпус Подшипник	+0,07	9	Вилка Труба	+0,80
4	Подшипник Вал	+0,02	10	Вилка Подшипник	+0,07
5	Корпус Подшипник	+0,07	11	Подшипник Крестовина	+0,15
6	Корпус Стакан	+0,63			

Отверстия фланцев шарниров под игольчатые роликоподшипники должны быть соосны между собой с точностью до 0,02 мм; допустимая несоосность 0,05 мм.

Шарниры карданных передач заправляют смазкой № 158. Смазка игольчатых подшипников солидоллом запрещается.

Шлицы карданных передач и вилок смазывают солидоллом.

Продольные стрелки, набитые на вилке со шлицевым хвостовиком и на шлицевой муфте, должны лежать на одной линии.

Крестовины при сборке устанавливают так, чтобы масленки фланцев соответствующих крестовин кардана находились в одной плоскости.

Пазы обойм игольчатых роликоподшипников при сборке располагают вдоль общей оси резьбовых отверстий фланцев под болты крепления опорных пластин подшипников. Наружные обоймы подшипников запрессовывают заподлицо в отверстия фланцев.

Крестовины шарнира и двойной вилки должны проворачиваться в игольчатых роликоподшипниках легко, без заедания. Скользящие вилки должны передвигаться по шлицам валов легко, без заедания. Защитные чехлы надежно закрепляют хомутами на валах и вилках.

Карданный вал динамически балансирует на стенде МС-992 с точностью до 0,007 Н·м (70 гс·см). Дисбаланс карданного вала ВОМ допускается до 0,005 Н·м (50 гс·см). Балансировочные пластины уста-

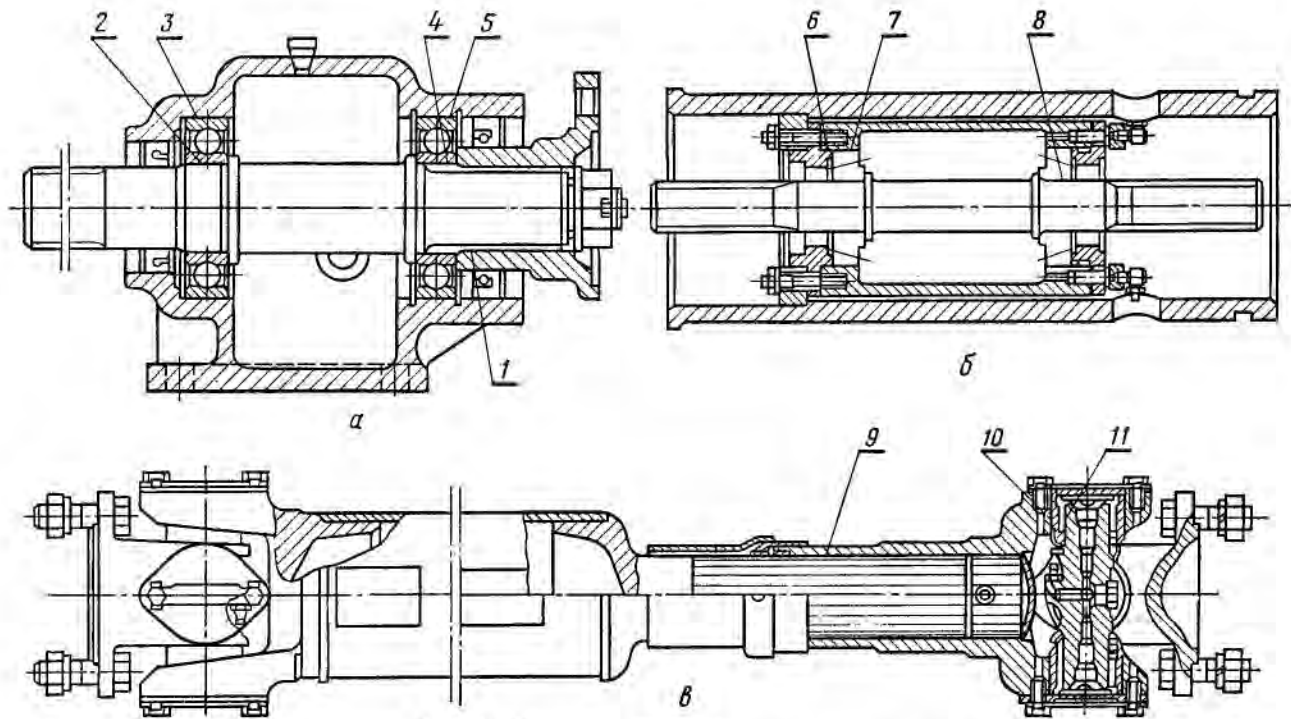


Рис. 56. Карданная передача:

а — промежуточная опора; б — задняя опора; в — карданный вал ВОМ.



навливают под болты крепления опорных пластин игольчатых подшипников.

Для того чтобы не нарушалась балансировка карданных шарниров при разборке и сборке, пакеты балансировочных пластин необходимо устанавливать на те проушины вилок, на которых они были установлены первоначально. Для этого перед разборкой на верхние пластины пакетов и проушины вилок наносят отличительные метки. Разуконплектовка пакетов балансировочных пластин не допускается.

Для нового вала промежуточной опоры биение шеек под подшипники и сальники не должно превышать 0,05 мм; допускается биение без ремонта 0,10 мм.

Вал задней опоры должен вращаться в роликоподшипниках от усилия руки без заедания и заклинивания. Осевого разбег вала задней опоры должен быть в пределах 0,1...0,3 мм. Регулируют конические подшипники при помощи пакета регулировочных прокладок.

Игольчатые подшипники и крестовины перед сборкой промывают в смеси бензина с 6...8 % индустриального масла 12 или 20.

Соединительные болты затягивают до отказа и контрят.

Биение карданных тракторов Т-150 и карданной передачи переднего моста трактора Т-150К не должно превышать 1,2 мм.

Собранный шарнир окрашивают. Привалочные плоскости фланцев, а также чехлы от окраски необходимо предохранять.

Собранный шарнир укомплектовывают деталями, предусмотренными конструкцией, включая болты, гайки и шайбы.

## **ВЕДУЩИЙ МОСТ**

Ведущий мост трактора Т-150 состоит из корпуса, к которому приварены ступицы, и двух независимых одна от другой, унифицированных между собой главных передач.

Передний и задний мосты трактора Т-150К отличаются только корпусами: к корпусу переднего моста с двух сторон приварены накладки для крепления рессор, а к корпусу заднего моста — бугеля для крепления моста к кронштейнам рамы.

Для разборки и сборки мостов тракторов Т-150 и Т-150К используют стенд ОР-6280 ГОСНИТИ. На нем выполняют операции по снятию и установке на ведущий мост трактора Т-150, на передний и задний мосты трактора Т-150К планетарных редукторов и главных передач. В комплект стенда входят съемник для снятия подшипников с корпуса ведущего моста трактора Т-150 и наставка для их запрессовки.

**Разборка главной передачи.** Снятую с заднего моста главную передачу разбирают на стенде ОР-6316 ГОСНИТИ.

Стенд представляет собой стационарную установку, состоящую из рамы, колонны 3 (рис. 57), поворотной скобы 8, силового механизма 7 и гидростанции 9.

Поворотная скоба предназначена для установки главной передачи или ее сборочных единиц при выполнении разборочно-сборочных операций.

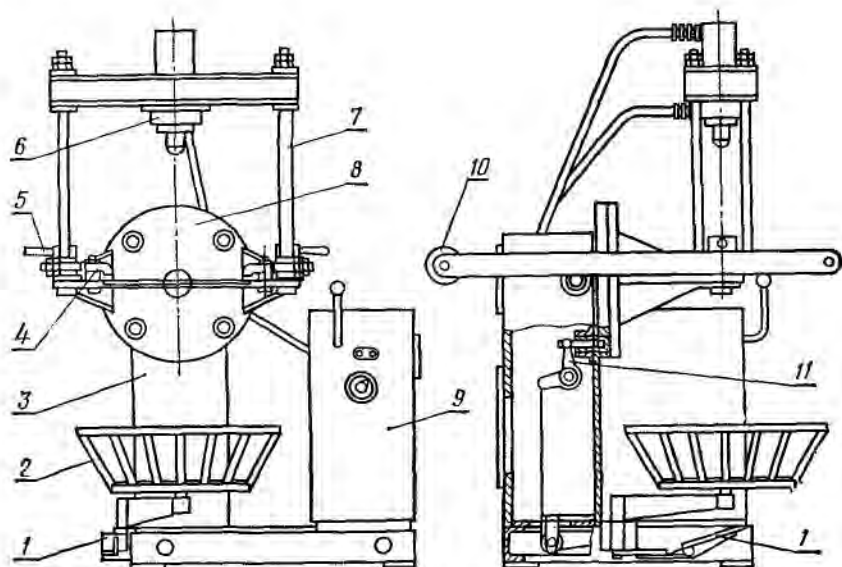


Рис. 57. Стенд для разборки главной передачи:

1 — педаль; 2 — корзина; 3 — колонна; 4 — прихват; 5 — замок; 6 — гидроцилиндр; 7 — силовой механизм; 8 — поворотная скоба; 9 — гидростанция; 10 — противовес; 11 — фиксатор.

Главную передачу закрепляют на скобе двумя механическими прихватами 4.

Скоба вместе с главной передачей может поворачиваться на  $360^\circ$  и фиксироваться через каждые  $90^\circ$ .

Поворачивают скобу вручную, управляют фиксатором 11 ножной педалью 1. Внутри колонны вмонтирован привод фиксатора поворота скобы.

Силовой механизм представляет собой двухсторонний гидравлический пресс, смонтированный на поворотной рычажной системе с противовесом 10.

При выпрессовке деталей силовой механизм жестко связывается со скобой стенда и представляет собой замкнутый силовой контур.

При выполнении разборочных операций, не требующих применения гидроцилиндра 6, силовой механизм отсоединяют от скобы стенда и переводят в верхнее положение на угол  $60^\circ$  относительно горизонтальной плоскости.

Жесткая связь силового механизма со скобой обеспечивается замками 5.

Поворачивают силовой механизм и управляют замками вручную.

Для выполнения разборочных работ стенд снабжен комплектом технологической оснастки. На рабочем месте стенд устанавливают без фундамента.

Техническая характеристика стенда: номинальное давление в системе —  $9,8 \text{ МПа}$  ( $98 \text{ кгс/см}^2$ ), толкающее усилие на штоке цилиндра —  $6,3 \cdot 10^3 \text{ Н}$  ( $6,3 \text{ тс}$ ), угол поворота скобы —  $360^\circ$ , угол фиксации скобы —

90°, мощность электродвигателя гидростанции — 3000 Вт, частота вращения коленчатого вала — 23,67 с<sup>-1</sup>, габаритные размеры — 1215 × 1350 × 1560 мм, масса — 800 кг.

После установки главной передачи на стенд ее разбирают на сборочные единицы. При помощи захвата (деталь 70.7878-6635) снимают дифференциал, предварительно сняв регулировочные гайки и наружные кольца конических подшипников. Выпрессовывают стакан подшипников ведущей шестерни из корпуса главной передачи (рис. 58, а), предварительно отвернув гайку и сняв шайбу и фланец со шлицевого конца шестерни, а также крышку корпуса в сборе с уплотнением и маслогонное кольцо.

Для разборки дифференциала используют подставку (рис. 58, е). При этом разъединяют левую и правую коробки дифференциала, счи-

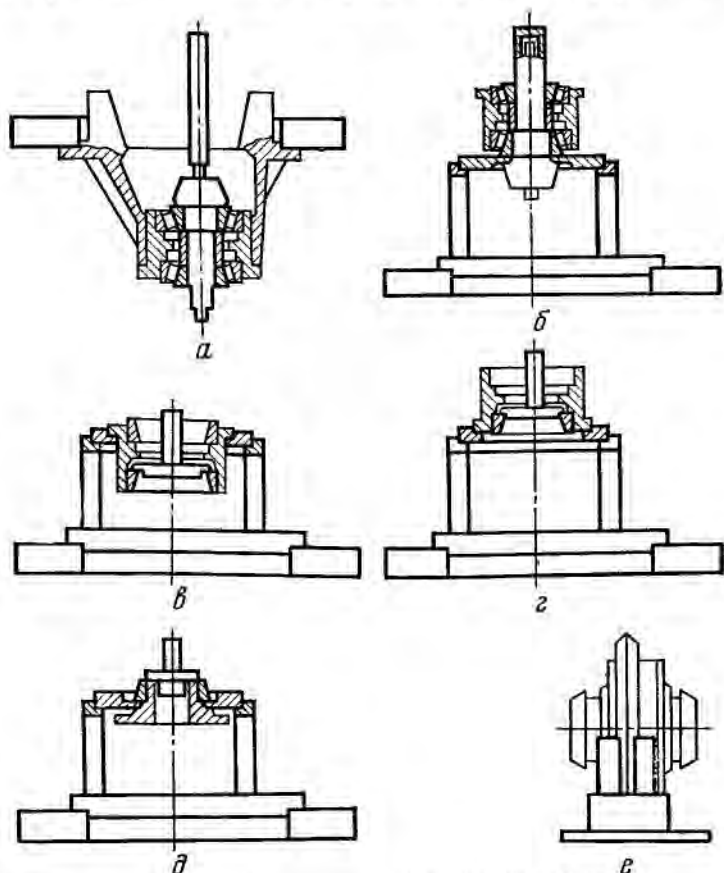


Рис. 58. Положения приспособления стенда ОР-6316 ГОСНИТИ во время разборки главной передачи:

а — выпрессовка стакана подшипников; б — выпрессовка ведущей шестерни; в и з — выпрессовка колец подшипников; д — спрессовка кольца подшипников с фланца коробки дифференциала; е — подставка для разборки дифференциала.

мают с пальцев дифференциала сателлиты и опорные шайбы, а с фланцев коробки дифференциала — две шестерни полуосей с шайбами.

Следует иметь в виду, что в главных передачах тракторов Т-150К, выпускаемых с конца 1974 г., между торцами шестерен полуосей и крышками корпуса установлено не по одной шайбе, а по четыре стальных диска трения автоматической блокировки.

Спрессовывают ведомую шестерню с левой коробки дифференциала, предварительно выпрессовав 12 стяжных болтов.

Стакан подшипников ведущей шестерни разбирают в такой последовательности. При помощи гидроцилиндра силового механизма стенда, пустотелой наставки, скобы и подставки выпрессовывают ведущую шестерню (рис. 58, б), используя наставку, съёмник и кольцо, на той же подставке выпрессовывают одно кольцо подшипника (рис. 58, в), а перевернув стакан и заменив съёмник, выпрессовывают другое наружное кольцо подшипника (рис. 58, з).

Разукомплектовывать ведущую и ведомую шестерни не допускается.

Для транспортировки корпуса главной передачи используют захват (деталь 70.7878-6605).

Разборка главной передачи трактора Т-150 упрощается из-за отсутствия дифференциала.

## **Ремонт деталей ведущего моста**

**Корпусные детали.** К основным дефектам корпусных деталей относятся износ поверхностей в местах сопряжений (табл. 42), трещины и изломы, повреждение резьбы, коробление привалочных поверхностей.

Корпуса переднего и заднего мостов трактора Т-150К состоят из двух половин — передних и нижних, штампованных из листовой стали и сваренных между собой двумя продольными швами. Корпус моста трактора Т-150 представляет собой стальную сборочную сварную конструкцию. Корпус главной передачи изготовлен из чугуна ВЧ40-10, его твердость НВ 156...197.

При трещинах в корпусе моста концы их засверливают напроход сверлом диаметром 3...4 мм. Трещину разделяют под углом  $90^\circ$ . Ширина разделки должна быть в 2...3 раза больше толщины стенки детали, глубина — на 2...3 мм меньше толщины стенки в месте трещины. После разделки трещину заваривают электродуговой сваркой электродом ОММ-5-Э42Р-3,0Ф. Сварной шов зачищают и обрабатывают с плавным переходом к основному металлу.

Корпус главной передачи при наличии трещин выбраковывают.

Изношенный шпоночный паз вала ступицы корпуса моста трактора Т-150 наплавляют в среде углекислого газа наплавочной проволокой 1,6 Св-08ГС, используя полуавтомат А-537У. Обтачивают вал до удаления наплывов металла и фрезеруют паз номинального размера. Поверхности под роликоподшипники корпуса моста восстанавливают наплавкой проволокой 2Нп-50, применяя установку ОКС-1031Б, с последующей термической обработкой.

Изношенные поверхности под штифты корпусов переднего и заднего мостов тракторов Т-150К заваривают электродуговой сваркой элек-

Таблица 42. Размеры изнашиваемых поверхностей корпусных деталей ведущих мостов

Деталь	Место износа	Размер по чертежу (номинальный), мм	Размер, допустимый при ремонте в сопряжении с деталями, мм	
			бывшими в эксплуатации	новыми
Корпус переднего и заднего мостов трактора Т-150К	Поверхность под штифт АО2-26	18 <sup>+0,360</sup> <sub>-0,240</sub>	18,40	18,40
	Поверхность под вал ступицы	110 <sup>+0,140</sup>	110,30	110,40
	Поверхность под штифт АО2-35	16 <sup>+0,035</sup>	16,04	16,04
Корпус моста трактора Т-150	Поверхность под роликоподшипник 2007122	110 ± 0,012	109,92	109,96
	Шлицы вала ступицы	4,632 <sup>-0,07</sup> <sub>-0,15</sub>	4,20	4,90
	Шпоночный паз	28 <sup>-0,025</sup> <sub>-0,050</sub>	28,01	28,01
Корпус главной передачи	Поверхность под стакан подшипников	170 <sup>+0,063</sup>	170,08	170,11
	Поверхность под роликоподшипник 7517	150 <sup>+0,027</sup> <sub>-0,014</sub>	150,09	150,05
	Поверхность под штифт АО2-35	16 <sup>+0,180</sup> <sub>-0,030</sub>	16,20	16,20
	Поверхность под палец дифференциала	30 <sup>+0,033</sup>	30,10	30,10
	Поверхность под ведомую шестерню	228 ± 0,016	227,95	227,95
	Поверхность под фланец коробки дифференциала	218 <sup>-0,09</sup>	217,80	217,80

тродом ММ-5-Э42Р-3,0Ф, рассверливают до диаметра 15 мм и зенкуют до номинального размера.

Поверхность корпуса главной передачи, изношенную свыше допустимых размеров, восстанавливают местным осталиванием. Для этого отверстие растачивают до диаметра 150,5...150,6 мм, осталивают, а затем растачивают до номинального размера. При этом поверхность покрытия должна быть ровной, серебристо-белого цвета. Трещины, отслаивания, раковины, поры, темные полосы на поверхности покрытия не допускаются.

Отверстия с поврежденной резьбой рассверливают, нарезают новую резьбу диаметром, на 6 м большим поврежденной, устанавливают ремонтную резьбовую пробку на эпоксидном составе, сверлят в ремонтной пробке отверстие нужного диаметра и нарезают резьбу.

**Шестерни.** Основные дефекты: износ, трещины, поломка и выкрашивание зубьев, повреждение резьбы, износ поверхностей трения (табл. 43).

Шестерни выбраковываются при толщине зубьев, меньшей допустимой, при поломке, трещинах и выкрашивании цементованного слоя зубьев, при наличии следов питтинга, которые занимают более 15 % поверхности зуба.

Таблица 43. Размеры изнашиваемых поверхностей ведущей и ведомой шестерни

Место износа	Размер по чертежу (номинальный), мм	Размер, допустимый при ремонте в сопряжении с деталями, мм	
		бывшими в эксплуатации	новыми
Зубья ведущей шестерни по толщине	20,26	19,90	—
Поверхность ведущей шестерни под роликоподшипник 7614	70 $^{+0,023}_{-0,003}$	63,94	69,96
Поверхность ведущей шестерни под роликоподшипник 7313	65 $_{-0,020}$	64,93	64,95
Шлицы ведущей шестерни под фланец по толщине	10 $_{-0,120}^{+0,060}$	6,90	6,30
Поверхность ведомой шестерни под коробку дифференциала	228 $^{+0,045}$	228,05	228,08
Поверхность ведомой шестерни под стяжные болты	12 $^{+0,240}_{-0,120}$	12,40	12,40
Зубья шестерни по толщине	8,499	8,00	—

Изношенные шлицы при хорошем состоянии зубьев восстанавливают наплавкой в среде углекислого газа наплавочной проволокой 1,8Нп-3УХГСА, обработкой, фрезерованием, закаливанием токами высокой частоты до твердости HRC 45...50 и шлифованием наружной поверхности до номинального размера.

**Сборка главной передачи.** При сборке применяют стенд ОР-6282 ГОСНИТИ, который отличается от стенда ОР-6316 ГОСНИТИ наличием механизма прокручивания главной передачи после ее сборки электродвигателем АО2-22-4 через клиноременную передачу и подвижную муфту. Прокручиванием оценивают качество сборки главной передачи.

Техническая характеристика стенда (дополнительно к характеристике стенда ОР-6316 ГОСНИТИ): мощность электродвигателя механизма прокручивания — 1500 Вт, частота вращения вала двигателя — 23,67 с<sup>-1</sup>, частота вращения приводной головки механизма прокручивания 11,67 с<sup>-1</sup>.

В комплект стенда входят три приспособления: 1) для измерения монтажного расстояния КИ-6266; 2) для измерения бокового зазора КИ-6264; 3) для измерения величины преднатяга КИ-6262.

Ведущая и ведомая шестерни должны поступать на сборку только в комплекте; нарушение спаренности шестерен, а также комплектовка новых шестерен с бывшими в эксплуатации не допускаются. При установке шестерен, бывших в эксплуатации, разукладывать приработанные шестерни запрещается.

Нарушение спаренности колец роликоподшипников, а также комплектовка новых колец с бывшими в эксплуатации не допускаются. Перед напрессовкой внутренних колец подшипников их нагревают в ванне с маслом до 80...100 °С.

При сборке дифференциала шайбы сателлитов и шестерен полуосей устанавливают стороной с шаровыми углублениями к торцам шестерен.

Метки спаренности на коробках дифференциала совмещают. Главную передачу собирают в такой последовательности. Используя пустотелую наставку, напрессовывают на ведущую шестерню внутреннее кольцо роликоподшипника 7614 (рис. 59, *а*). Запрессовывают в стакан подшипников наружные кольца роликоподшипников 7614 (рис. 59, *б*) и 7613 (рис. 59, *в*). Устанавливают стакан подшипников на ведущую шестерню, устанавливают распорное кольцо и регулировочные прокладки подшипников и напрессовывают внутреннее кольцо подшипника 7613 (рис. 59, *г*). Устанавливают в крышку корпуса

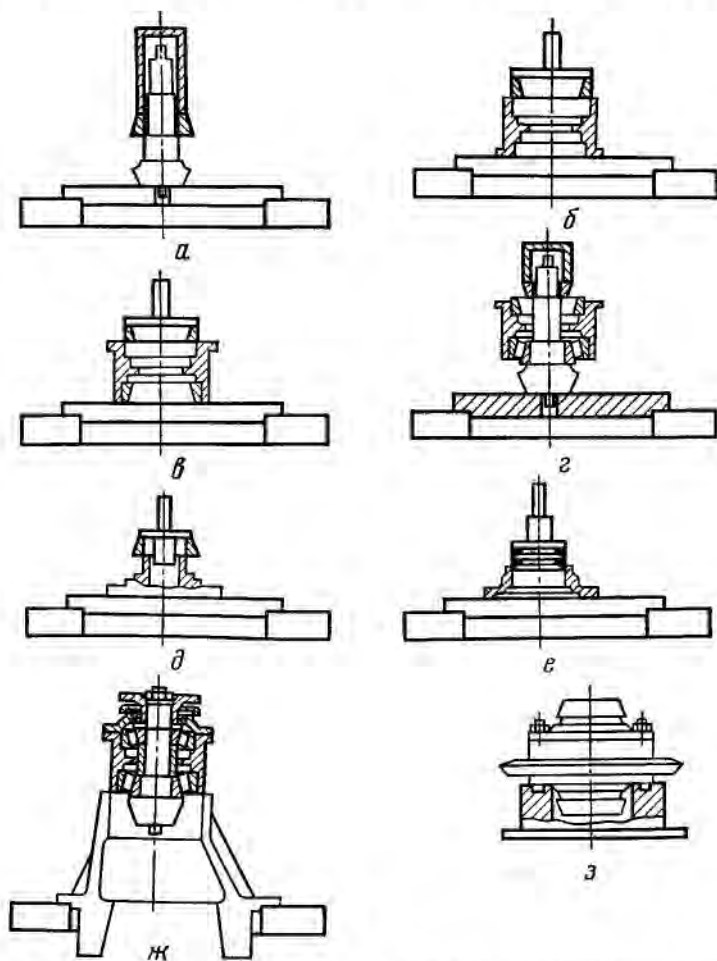


Рис. 59. Положения приспособлений стенда ОР-6282 ГОСНИТИ во время сборки главной передачи:

*а* и *г* — напрессовка колец подшипников на ведущую шестерню; *б* и *в* — запрессовка колец подшипников в стакан; *д* — напрессовка кольца подшипника на фланец коробки дифференциала; *е* — установка уплотнений; *ж* — запрессовка стакана в корпус главной передачи; *з* — подставка для сборки дифференциала.

главной передачи войлочный сальник и резиновую манжету (рис. 59, е), на стакан подшипников надевают уплотнительные кольца, регулировочные прокладки, маслогонную шайбу, на шлицевой конец ведущей шестерни устанавливают фланец. Запрессовывают стакан в корпус главной передачи (рис. 59, ж). Собирают дифференциал, выполняя следующие операции: напрессовывают ведомую шестерню на коробку дифференциала, запрессовывают в отверстия шестерни и коробки дифференциала стяжные болты и закрепляют гайками с замковыми пластинами; устанавливают на фланцы опорные шайбы шестерен (или по четыре диска трения) и шестерни полуосей, на пальцы дифференциала — опорные шайбы сателлитов и сателлиты; напрессовывают на фланцы дифференциала внутренние кольца роликоподшипников 7517 (рис. 59, д). Дифференциал собирают на специальной подставке (рис. 59, з).

После сборки дифференциала устанавливают его на корпус главной передачи. Устанавливают наружные кольца роликоподшипников, регулировочные гайки, крышки подшипника дифференциала, которые закрепляют прорезными гайками.

Допустимые при ремонте зазоры в сопряжениях деталей главной передачи трактора Т-150К приведены в таблице 44.

Таблица 44. Сопряжения деталей главной передачи

Позиции на рисунке 60	Сопрягаемые детали	Допустимые при ремонте зазоры (+) и натяги (-), мм	Позиции на рисунке 60	Сопрягаемые детали	Допустимые при ремонте зазоры (+) и натяги (-), мм
1	Фланец Шестерня	+0,80	8	Фланец Коробка	+0,30
2	Подшипник Шестерня	+0,04	9	Подшипник Шестерня	+0,03
3	Картер Палец	+0,20	10	Стакан Подшипник	+0,07
4	Сателлит Палец	+0,30	11	Корпус Стакан	+0,15
5	Корпус Подшипник	+0,07	12	Стакан Подшипник	+0,07
6	Шестерня Коробка	+0,10	13	Крышка Подшипник	+0,13
7	Подшипник Фланец	+0,03			

Все трущиеся поверхности деталей перед сборкой смазывают.

При регулировке натяга подшипников *в* и *д* ведущей шестерни момент сопротивления вращению ведущей шестерни (без учета трения сальников) должен быть 0,60...1,45 Н·м (6,0...14,5 кгс·м), что соответствует показанию пружинных весов 10,0...23,3 Н (1,0...2,33 кгс) на плече 60 мм.

Регулируют подшипники *в* и *д* при помощи прокладок *г*.



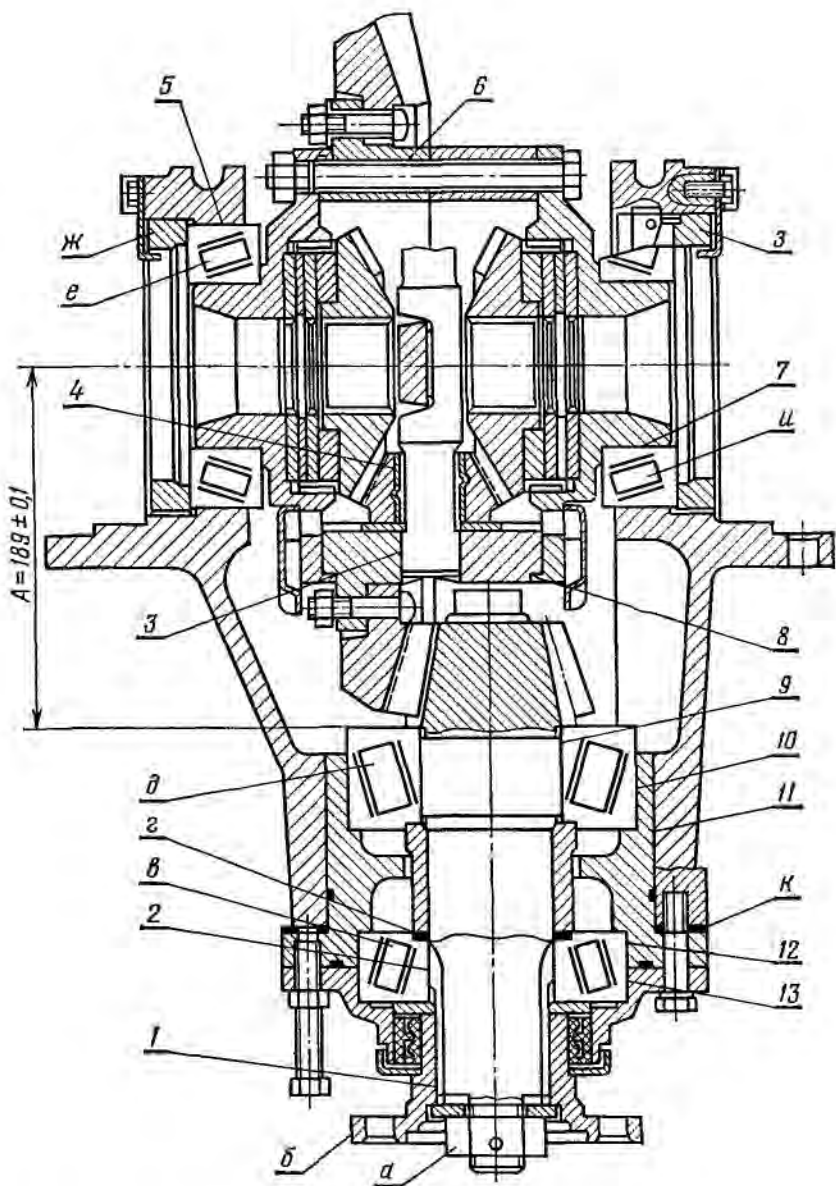


Рис. 60. Главная передача:

*а, ж, з* — регулировочные гайки; *б* — фланец; *в, д, е, и* — подшипники; *г, к* — регулировочные прокладки.

По окончании регулировки гайку *a* затягивают до отказа и шплинтуют. Для правильного положения конических роликоподшипников при затяжке гайки *a* фланец *b* необходимо проворачивать. Момент сопротивления вращению ведущей шестерни контролируют при снятой крышке.

Для правильного зацепления конических шестерен главной передачи регулируют положение ведущей шестерни относительно общей оси ведомой шестерни на расстоянии  $A = 189 \pm 0,1$  мм. Размер *A* регулируют подбором комплекта регулировочных прокладок *к*.

Боковой зазор в зубьях конической пары главной передачи должен быть 0,17...0,47 мм, что соответствует свободному угловому перемещению фланца *b* ведущей шестерни на радиусе расположения отверстий под болты на величину 0,25...0,68 мм при заторможенной ведомой шестерне.

Колебания бокового зазора для пары шестерен должны быть не более 0,2 мм, что достигается регулировкой конических подшипников и ведомой шестерни при помощи регулировочных гаек в следующем порядке:

ослабляют регулировочную гайку *з* со стороны зубьев ведомой шестерни;

подтягивают ведомую шестерню до беззазорного зацепления с ведущей шестерней, завернув регулировочную гайку *ж* до отказа и ослабив ее на 6...8 стопорящих выступов;

завертывают регулировочную гайку *з* до получения требуемого натяга в подшипниках и ослабляют ее на 2...3 стопорящих выступа;

проверяют осевое перемещение ведомой шестерни в подшипниках и зацепление зубьев ведущей и ведомой шестерен;

завертывают до отказа и шплинтуют гайки бугелей корпуса замковыми шайбами.

Болты крепления ведомой шестерни и гайки стяжных болтов коробки дифференциала надежно затягивают и шплинтуют. Момент затяжки 90...120 Н·м (9...12 кгс·м).

Собранную и отрегулированную главную передачу предварительно обкатывают на стенде ОР-6282 ГОСНИТИ в течение 1...2 мин при частоте вращения  $11,67 \text{ с}^{-1}$  и проверяют отпечаток и боковой зазор в зацеплении зубьев конической пары.

Отпечатки контакта на вогнутой стороне ведущей шестерни должны составлять не менее 50 % длины зуба и располагаться на образующей начального конуса не более 5 мм от торца зуба у меньшего основания конуса и не менее 6 мм от торца большого основания. При этом на выпуклой стороне зуба (при обратном проворачивании шестерни) отпечатки должны составлять не менее 50 % длины зуба и не выходить за кромки торцов зубьев. Расположение отпечатка на поверхности зуба шестерни приведено на рисунке 61.

При отпечатке у торца шестерни (рис. 61, б) следует придвинуть ведомую шестерню к ведущей. Если при этом получается слишком малый боковой зазор между зубьями, необходимо отодвинуть ведущую шестерню.

При отпечатке у противоположного торца зуба (рис. 61, в) следует отодвинуть ведомую шестерню от ведущей; если при этом боковой зазор между зубьями слишком большой — придвинуть ведущую шестерню.

Если контакт располагается у вершины зуба (рис. 61, г), следует придвинуть ведущую шестерню к ведомой, при малом боковом зазоре ведомую шестерню необходимо отодвинуть.

В случае расположения контакта у основания зуба (рис. 61, д) следует отодвинуть ведущую шестерню от ведомой. Если боковой зазор будет слишком велик — придвинуть ведомую шестерню.

При обнаружении ненормального зацепления зубьев главную передачу дополнительно регулируют и повторно обкатывают в течение 1...2 мин.

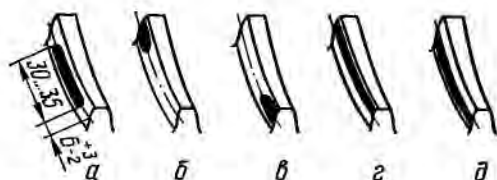


Рис. 61. Расположение отпечатка контакта на поверхности зуба шестерни:

а — правильное; б, в, г и д — неправильное, требующее регулировки.

### Обкатка ведущего моста

Ведущий мост обкатывают на стендах для контроля качества сборки и работоспособности механизмов (нет ли подтекания масла, повышенного нагрева, стуков и ненормальных шумов шестерен), а также для проверки правильности регулировки механизмов. Краткая техническая характеристика стендов для обкатки ведущих мостов тракторов приведена в таблице 45.

Таблица 45. Краткая техническая характеристика стендов для обкатки ведущих мостов тракторов

Наименование стенда	Обозначение стенда (конструкции ХТЗ)	Мощность электродвигателя, кВт	Габаритные размеры, мм	Масса, кг
Стенд для обкатки переднего моста трактора Т-150К	92 305	10	1800×2600×950	1530
Стенд для обкатки заднего моста трактора Т-150К	92 302	10	1800×2600×950	1530
Стенд для обкатки ведущего моста трактора Т-150	92 193	10	2300×3100×1100	1340

Конструкция стендов для обкатки ведущих мостов тракторов Т-150 и Т-150К одинакова. Стенд для обкатки переднего моста трактора Т-150К состоит из рамы 1 (рис. 62) и корпуса 14. На корпусе расположен редуктор 12. Вращение к валу редуктора передается при помощи клиноременной передачи.

Мост в сборе с тормозами и колесными редукторами устанавливают на опоры 5 основания 2. На основании закреплены пневмоцилиндры

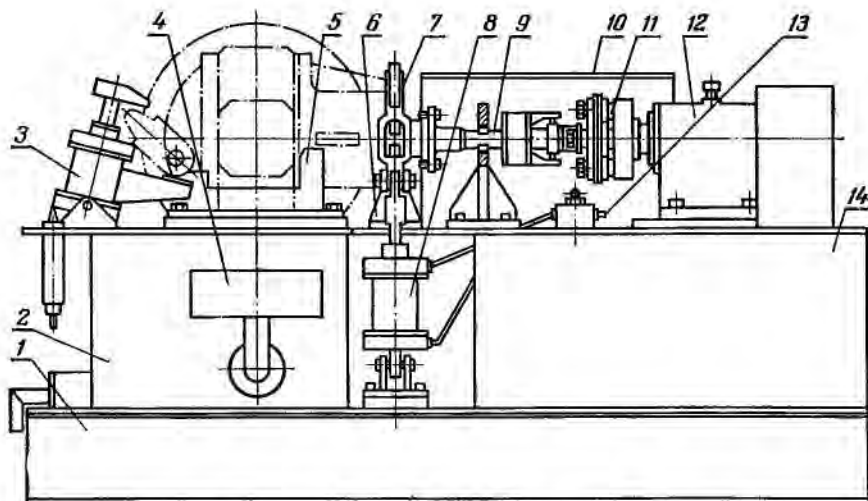


Рис. 62. Стенд для обкатки ведущих мостов трактора Т-150К:

1 — рама; 2 — основание; 3 и 8 — пневмоцилиндры; 4 — лоток; 5 и 6 — опоры; 7 — зажимное устройство; 9 — промежуточный вал; 10 — предохранительный щиток; 11 — муфта; 12 — редуктор; 13 — край управления; 14 — корпус.

3 для зажатия тормозов. С двух сторон основания и внутри него расположены лотки 4 для слива масла из корпусов редуктора и главной передачи. Главная передача имеет опору 6 и зажимное устройство 7, при помощи которого мост фиксируют на стенде. Это устройство приводится в действие пневмоцилиндром 8. Управляют подачей воздуха при помощи крана 13.

Вращение от вала редуктора к валу главной передачи передается через муфту 11 и промежуточный вал 9, которые закрывают предохранительным щитком 10.

Ведущие мосты обкатывают 20 мин: 15 мин на переднем ходу и 5 мин на заднем.

Перед обкаткой в корпуса мостов заливают трансмиссионное масло до уровня контрольных отверстий. Во время обкатки оба колесные редукторы должны вращаться равномерно. Нагрев деталей мостов и колесных редукторов не должен превышать  $85^{\circ}\text{C}$ . Работа главной передачи должна сопровождаться равномерным глухим шумом. Подтекания масла через уплотнения не допускается.

При повышенном нагреве, подтекании масла, стуках и ненормальных шумах обкатку прекращают, а после устранения дефектов вновь обкатывают мосты по полному режиму.

## КОНЕЧНАЯ ПЕРЕДАЧА

Конечные передачи тракторов Т-150 и Т-150К представляют собой унифицированные редукторы планетарного типа, состоящие из ведущей солнечной шестерни, неподвижной эпициклической шестерни

и водила с сателлитами. На тракторе Т-150 эпициклическая шестерня установлена неподвижно на зубчатом венце ступицы, которая надета на шлицы вала, приваренного к корпусу заднего моста. На тракторе Т-150К эпициклическая шестерня установлена на ступицу, прикрепленную болтами к корпусу ведущего моста.

**Разборка конечной передачи.** Отсоединяют от ведущего моста конечную передачу разбирают на стенде для разборки и сборки планетарных редукторов ОР-6276 ГОСНИТИ, который унифицирован со стендом для разборки главных передач ОР-6316 ГОСНИТИ и отличается от него только конструкцией скобы для установки и крепления ремонтируемой сборочной единицы. Стенд ОР-6276 ГОСНИТИ укомплектован набором технологической оснастки для выполнения разборочно-сборочных работ.

Перед установкой на стенд с планетарного редуктора трактора Т-150К снимают тормозной барабан и крышку, предварительно вывернув из нее пробку.

При помощи захвата (деталь 70.7878-6631, рис. 63) и кран-балки планетарный редуктор устанавливают на поворотную скобу стенда. Снимают специальную шайбу и упорную пластину с водила, вынимают полусось с солнечной шестерней и водило.

Отвертывают контргайку, снимают промежуточную шайбу и отвертывают гайку со штифтом.

Снимают корпус с картера планетарного редуктора, ступицу с эпициклической шестерней и внутренним кольцом роликоподшипника, вал ступицы заднего моста с внутренним кольцом роликоподшипника и уплотнением, снимают торцевое уплотнение. Разъединяют ступицу с эпициклической шестерней, сняв стопорные кольца.

Выпрессовывают с картера редуктора наружные кольца роликоподшипников 2007122 (рис. 64, а) и 7224 (рис. 64, б). Спрессовывают внутренние кольца роликоподшипников с вала ступицы заднего моста (рис. 64, в) и ступицы планетарного редуктора (рис. 64, г). Из вала ступицы выпрессовывают уплотнение (манжета 1-55 × 80 = 1, ГОСТ 8752 — 70) (рис. 64, д).

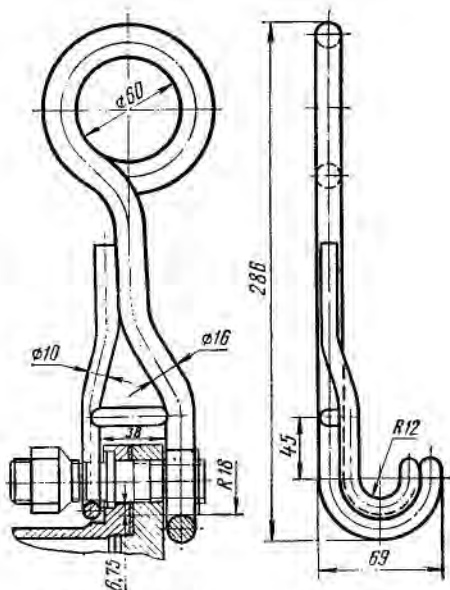


Рис. 63. Захват для планетарного редуктора.

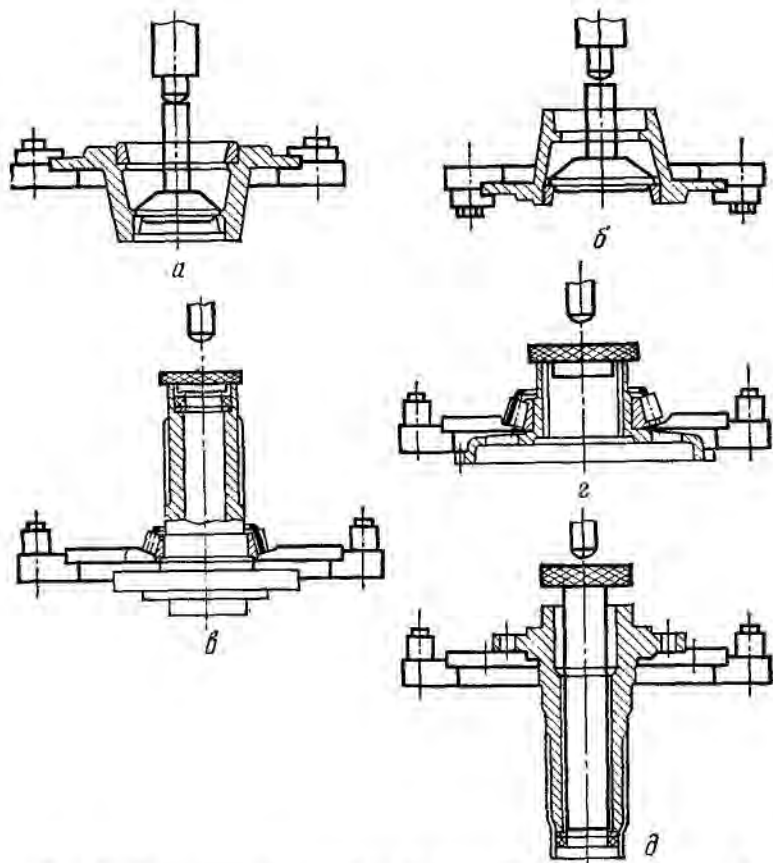


Рис. 64. Положения приспособлений стенда ОР-6276 во время разборки планетарного редуктора:

*а и б* — выпрессовка колец подшипников из картера планетарного редуктора; *в* — спрессовка кольца подшипника вала ступицы заднего моста; *г* — спрессовка кольца подшипника со ступицы планетарного редуктора; *д* — выпрессовка уплотнения.

Вставив шлицевым концом полуось в шлицевое гнездо стенда, отогнув концы замковой шайбы, отвертывают специальную гайку и снимают со шлицов солнечную шестерню.

Водило разбирают в такой последовательности: снимают упорные пластины, выпрессовывают оси сателлитов и снимают сателлиты.

**Ремонт деталей конечной передачи.** К основным дефектам передачи относятся износ деталей (табл. 46), коробление привалочных поверхностей, трещины и изломы ступицы, водила, корпуса и картера планетарного редуктора, повреждение резьбы, трещины, выкрашивание и поломки зубьев шестерен.

При повреждении резьбы отверстия его рассверливают, заваривают электродуговой сваркой, применяя электрод УОНИ 13/45-Э42А-4,0Ф,

Таблица 46. Размеры изнашиваемых поверхностей деталей конечной передачи

Место износа	Размер по чертежу (номинальный), мм	Размер, допустимый при ремонте в сопряжении с деталями, мм	
		бывшими в эксплуатации	новыми
Поверхность вала ступицы под корпус моста	110 <sup>-0,110</sup>	109,80	109,60
Поверхность вала ступицы под штифт	18 <sup>-0,025</sup>	18,04	18,04
Поверхность вала ступицы под роликоподшипник 2007122	110 ± 0,012	109,22	109,94
Шлицы вала ступицы	4,632 <sup>-0,07</sup> <sub>-0,15</sub>	4,20	4,90
Поверхность картера планетарного редуктора под роликоподшипник 2007122	170 <sup>-0,027</sup> <sub>-0,014</sub>	170,12	170,07
Поверхность картера планетарного редуктора под роликоподшипник 7224	215 <sup>-0,030</sup> <sub>-0,016</sub>	215,13	215,07
Поверхность водила под ось сателлитов	44,8 <sup>-0,025</sup> <sub>-0,022</sub>	44,88	44,88
Зубья эциклической шестерни по толщине	8,354	8,6	—
Зубья сателлита по толщине	8,723	8,3	—
» солнечной шестерни	10,766	10,3	—
Поверхность оси сателлита под водило	44,8 <sup>-0,017</sup>	44,78	44,78
Поверхность оси сателлита под цилиндрические ролики РЦ-14×28	44,8 <sup>-0,017</sup>	44,72	44,70
Поверхность ступицы под роликоподшипник 7224	120 ± 0,012	119,90	119,94
Шлицевые пазы солнечной шестерни	10 <sup>-0,000</sup>	10,40	10,70
Шлицевые пазы ступицы	4,632 <sup>-0,125</sup> <sub>-0,013</sub>	5,00	5,30
Шлицы вала (Т-150), шлицы полуоси (Т-150) под солнечную шестерню	5,37 <sup>-0,070</sup> <sub>-0,130</sub>	4,9	4,7
Шлицы вала (Т-150К), шлицы полуоси (Т-150) под ступицу	10 <sup>-0,015</sup> <sub>-0,000</sub>	9,6	9,3
Зубья ведущего колеса (Т-150) по толщине (замеряют на высоте 36 <sup>-1,25</sup> <sub>-0,75</sub> мм от основания зуба)	55	48	48

зачищают наплывы металла заподлицо с основным металлом, сверлят новое отверстие, нарезают резьбу и зенкуют фаски. Допускается постановка спиральной пружинной вставки или резьбовой пробки.

Изнаненные поверхности водила под оси сателлитов растачивают, проводят местное осталивание, а затем растачивают отверстие до диаметра 44,8<sup>-0,025</sup><sub>-0,022</sub> мм. Допускается наплавка поверхностей отверстий в среде углекислого газа с последующей расточкой. Твердость восстановленных поверхностей отверстий должна быть не менее НВ 156. Смещение осей отверстий под оси сателлитов от их номинального расположения допускается не более 0,1 мм.

Отверстия под штифт восстанавливают заваркой с последующим сверлением нового отверстия.

Треннины водила, ступицы, корпуса и картера планетарного редуктора, которые не выходят на посадочные поверхности, разделявают

под сварку, заваривают электродуговой сваркой электродом УОНИ 13/45-Э42А и зачищают сварной шов.

Посадочные поверхности под подшипники качения восстанавливают местным осталиванием с последующей механической обработкой до номинального размера.

Изношенные шлицы вала (Т-150К) или полуоси (Т-150) под ступицу на лавляют в среде углекислого газа. После этого вал (или полуось) сбтачивают, фрезеруют шлицы и закалывают их токами высокой частоты.

Шестерни с изношенными сверх допустимых размеров зубьями выбраковывают.

Для восстановления ведущих колес трактора Т-150 используют поточно-механизированную линию, на которой обрезают изношенную поверхность зубчатого венца с последующей приваркой к колесу отдельных элементов (вкладышей). Ведущие колеса обрезают газовой резкой, работающей на смеси пропан-бутана с кислородом по копиру на шарнирном газорезающем автомате АСШ-70.

Собирают и приваривают вкладыши к поверхности колеса на кондукторе-манипуляторе. Окончательно приваривают элементы на установке, изготовленной на базе автомата АСШ-70.

**Сборка конечной передачи.** Выступление штифтов над плоскостью корпуса планетарного редуктора должно быть в пределах 11,5...12,5 мм. Отверстие корпуса после запрессовки штифта раскернивают с внутренней стороны в шести местах на равных расстояниях одно от другого.

В комплект подшипника сателлита должны входить 25 роликов РЦ-14 × 28 одной размерной группы. Сортировочный допуск равен 0,005 мм. Допускается установка роликов РЦ-14 × 20.

Оси сателлитов запрессовывают заподлицо с поверхностью водила. Болты крепления ограничительных планок надежно затягивают и стопорят проволокой, а концы проволоки скручивают на длине не менее 15 мм.

Сателлиты должны проворачиваться свободно, без заедания. Осовой разбег сателлитов должен быть не менее 0,25 мм (контролируют щупом между торцами сателлитов и шайб).

Поверхности колец торцевого уплотнения притирают до полного прилегания. При проверке на плите слой краски должен быть тонким; при отрыве кольца от плиты краска не должна сгущаться в отдельные пятна.

Все уплотнительные картонные прокладки перед установкой смазывают с обеих сторон.

Перед установкой трущиеся поверхности торцевого уплотнения, подшипники и посадочные места под сальник смазывают солидолом. Болты затягивают до отказа и стопорят.

Допустимые при ремонте зазоры в сопряжениях деталей планетарного редуктора приведены в таблице 47.

Конические подшипники *a* (рис. 65) регулируют при помощи регулировочной гайки *b* в следующем порядке.

Затягивают регулировочную гайку до получения усилия натяга в подшипниках в пределах 6,0...10,0 Н·м (0,6...1,0 кгс·м), что соот-



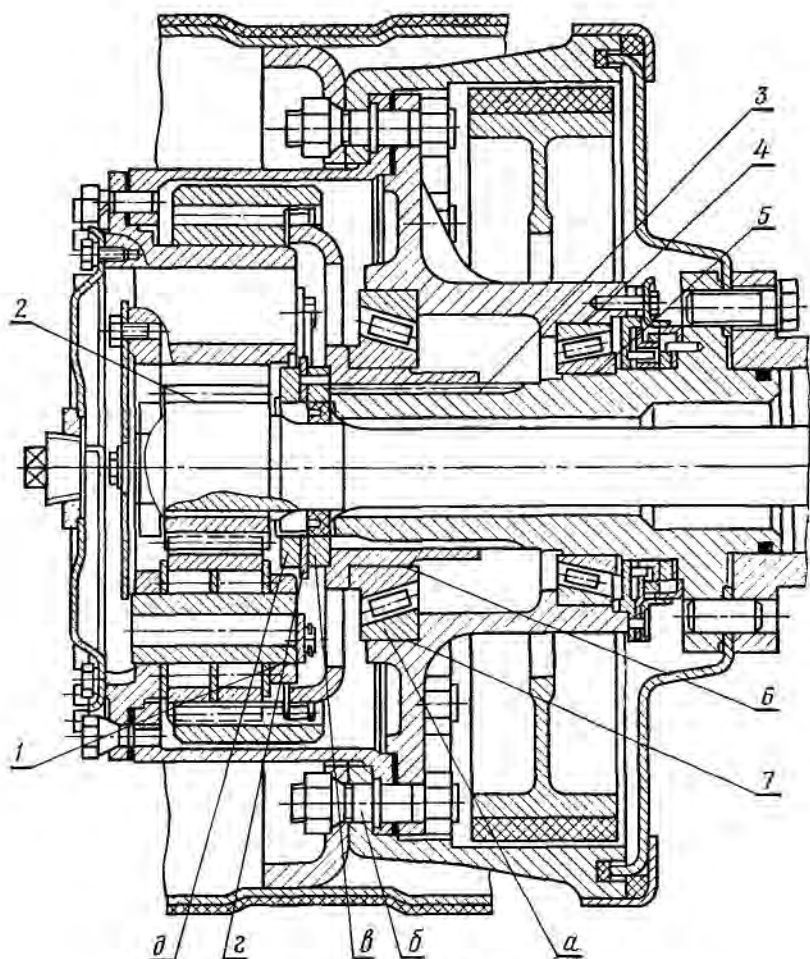


Рис. 65. Планетарный редуктор:

*a* — конический подшипник; *б* — болт; *в* — гайка; *г* — шайба; *д* — контргайка.

ветствует усилию пружинных весов 30...50 Н (3...5 кгс), зацепленных за болт *б* крепления диска колеса; устанавливают стопорную шайбу *г* так, чтобы стопорный штифт гайки *в* вошел в одно из отверстий шайбы; затягивают до отказа контргайку *д* и проверяют правильность регулировки.

Солнечная шестерня должна проворачиваться свободно, без заедания.

Запрещается разуккомплектовывать приработанные шестерни, бывшие в эксплуатации, спаренные наружные и внутренние кольца роликоподшипников.

Таблица 47. Сопряжения деталей конечной передачи

Позиции на рисунке 65	Сопрягаемые детали	Допустимые при ремонте зазоры (+) и натяги (-), мм	Позиции на рисунке 65	Сопрягаемые детали	Допустимые при ремонте зазоры (+) и натяги (-), мм
1	Водило Ось	0,00	5	Подшипник Вал	+0,04
2	Шестерня Вал (шлицы)	+0,80	6	Подшипник Ступица	+0,04
3	Ступица Вал (шлицы)	+0,80	7	Картер Подшипник	+0,10
4	Картер Подшипник	+0,90			

## ВАЛ ОТБОРА МОЩНОСТИ

На тракторах Т-150 и Т-150К используют двухскоростной независимый вал отбора мощности (ВОМ), состоящий из редуктора с гидроджимной муфтой и тормозом, привода и механизма управления муфтой. Редуктор ВОМ устанавливают на задней полураме трактора Т-150К или на корпусе заднего моста трактора Т-150.

**Разборка и сборка редукторов ВОМ.** Для этого используют стенд ОР-6275 ГОСНИТИ, который отличается от стенда для разборки и сборки раздаточной коробки ОР-6287 ГОСНИТИ только конструкцией наладки, на которой закрепляют редуктор ВОМ. В комплект стенда входит технологическая оснастка для выполнения разборочно-сборочных операций.

С установленного на стенд редуктора ВОМ снимают трубу всасывания и нагнетания, пробку сливного отверстия, пробку-сапун,

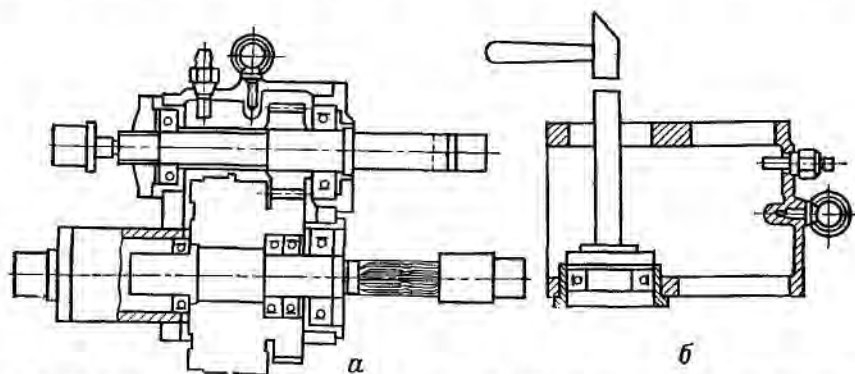


Рис. 66. Положения приспособлений стенда ОР-6275 во время разборки вала отбора мощности:

а — выпрессовка ведущего и ведомого валов; б — выпрессовка подшипника.

поддон, колпак, корпус уплотнения, корпус клапанов и распределительного устройства, масляный насос, муфту фланца, корпус уплотнения ведущего вала и замковую шайбу с ведомого вала.

Используя наставки и гидроскобу, выпрессовывают сначала ведущий вал с крышкой, шестерней и втулкой, а затем ведомый вал с уплотнительными кольцами и шарикоподшипниками (рис. 66,а). Вынимают из корпуса гидроджимную муфту с тормозом. Стакан подшипника выпрессовывают из корпуса при помощи наставки и молотка (рис. 66, б), а шарикоподшипник — с ведомого вала при помощи гидроскобы и пустотелой наставки (рис. 67, а).

Гидроджимную муфту разбирают на приспособлении, применяемом для разборки муфт коробки передач.

**Корпус редуктора ВОМ.** К основным дефектам относятся трещины и изломы, повреждение резьбы, неплоскостность привалочных поверхностей, износ поверхностей под крышки и стаканы подшипников (табл. 48).

Корпус редуктора ВОМ выбраковывают при наличии трещин, которые выходят на посадочные поверхности, изломов и пробоин.

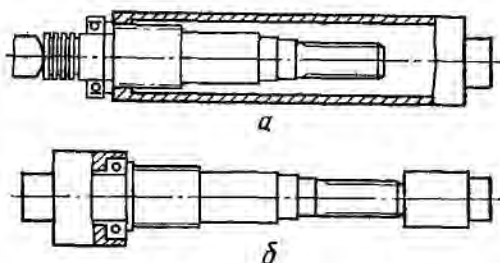


Рис. 67. Спрессовка (а) шарикоподшипника с ведомого вала и запрессовка (б) на вал при помощи гидроскобы и наставки.

Таблица 48. Размеры изнашиваемых поверхностей корпуса редуктора ВОМ

Место износа	Размер по чертежу (номинальный), мм	Размер, допустимый при ремонте в сопряжении с деталями, мм	
		бывшими в эксплуатации	новыми
Поверхность под крышку задней опоры первичного вала	132 <sup>+0,010</sup>	132,10	132,15
Поверхность под стакан подшипника задней опоры вторичного вала	132 <sup>+0,010</sup>	132,10	132,20
Поверхность под крышку передней опоры вторичного вала	110 <sup>+0,033</sup>	110,10	110,20
Поверхность под стакан подшипника передней опоры первичного вала	102 <sup>+0,033</sup>	102,10	102,20

Изошенные поверхности под крышки и стаканы подшипников восстанавливают расточкой и установкой на эпоксидном клее стальных колец с последующей их обработкой до номинального размера.

При неплоскостности привалочных поверхностей корпуса, превышающей 0,10 мм, их шлифуют.

Трещины, которые не выходят на посадочные поверхности, разделяют под сварку. Кромки разделки зачищают щеткой из нержавеющей проволоки диаметром 0,15 мм и обезжиривают. Перед сваркой кромки разделки трещины травят 10%-ным раствором NaOH или KOH, нагретым до 50...75 °С, освещают в 10%-ном растворе азотной кислоты при 18...20 °С, промывают горячей водой и сушат. После травления и осветления поверхность кромки трещины должна быть серо-бристо-матовая, без следов загрязнения.

Корпус редуктора ВОМ нагревают до 240...250 °С в течение часа и заваривают трещину аргонодуговой сваркой неплавящимся вольфрамовым электродом с присадочным прутком диаметром 4 мм из сплава АВЛ-11.

Сварной шов должен быть ровным, плотным, без трещин, пористости, непроваренных мест и наплывов.

После зачистки сварного шва его проверяют на герметичность. При этом на поверхности шва, обработанной мелом, в течение 5 мин не должны появляться пятна керосина.

**Валы.** К основным дефектам ведущего и ведомого валов относятся износ поверхностей под шарикоподшипники, шлицов и шлицевых пазов (табл. 49), повреждение резьбы, деформация, износ поверхности под сальник и кольца гидрораспределителя, органические и минеральные отложения в каналах.

Таблица 49. Размеры изнашиваемых поверхностей валов редуктора ВОМ

Место износа	Размер по чертежу (номинальный), мм	Размер, допустимый при ремонте в сопряжении с деталями, мм	
		бывшими в эксплуатации	новыми
Поверхность ведущего вала под шарикоподшипник 308	40 <sup>+0.020</sup> <sub>+0.033</sub>	39,96	39,97
То же под шарикоподшипник 409	45 <sup>+0.020</sup> <sub>+0.033</sub>	44,96	44,97
Поверхность ведомого вала под шарикоподшипник 210	50 <sup>+0.020</sup> <sub>+0.033</sub>	44,96	49,97
То же под шарикоподшипники 211 и 311	55 <sup>+0.010</sup>	54,94	54,96
Шлицы ведомого вала под барабан	18 <sup>-0.015</sup> <sub>-0.103</sub>	17,50	17,30
Шлицы хвостовика ведомого вала	6 <sup>-0.045</sup> <sub>-0.120</sub>	5,40	5,10
Шлицы ведущего вала под муфту фланца	6 <sup>-0.045</sup> <sub>-0.120</sub>	5,60	5,30
Шлицы ведущего вала под шестерню	7 <sup>-0.015</sup> <sub>-0.120</sub>	6,60	6,30
Шлицевые пазы втулки ведущего вала	4 <sup>+0.030</sup>	4,20	4,50

Поврежденную резьбу валов наплавляют виброконтakтным способом, обтачивают до номинального размера, сверлят отверстия, фрезеруют лыски и нарезают новую резьбу.

Изношенные шлицы вала наплавляют в среде углекислого газа. Вал обтачивают, фрезеруют шлицы, закаливают их токами высокой частоты и шлифуют вал до номинального размера.

Изношенные поверхности под подшипники качения наплавляют виброконтактным способом наплавочной проволокой 1,8Нп-50, обтачивают и шлифуют до номинального размера. После обтачивания можно также обработать поверхности пластическим деформированием при помощи обкатки роликами.

Посадочные поверхности под подшипник качения с небольшим износом восстанавливают при помощи эластомера ГЭН-150В.

Втулку ведущего вала с изношенными сверх допустимых размеров шлицевыми пазами заменяют новой.

**Сборка редуктора ВОМ.** Запрессовывают в поршень муфты тормоза сливной клапан и устанавливают на поршень уплотнительное кольцо и поршень. Устанавливают в гнезда поршня пружины, нажимную втулку и кольцо, а в барабан фрикциона — диски и в канавки барабана—кольца. Ведущие диски муфты тормоза должны свободно перемещаться по шлицам. Ведомые диски должны перемещаться в осевом направлении под действием собственной массы. После сборки муфту с тормозом испытывают на прижатие пакета дисков к упорному диску. При этом под действием воздуха давлением 0,3...0,4 МПа (3,0...4,0 кгс/см<sup>2</sup>) поршень должен плотно прижать пакет дисков к упорному диску, а от усилия пружин легко, без заедания возвратиться в первоначальное положение и плотно зажать тормозной диск между нажимными дисками.

Клапан постоянного давления собирают в таком порядке.

Запрессовывают в крышку втулку, завертывают во фланец регулировочный винт и устанавливают шайбу. Устанавливают на золотник шайбу, а золотник в корпус. Устанавливают пружину, фланец и колпак и ввертывают в крышку пробки. При сборке клапана плавного включения устанавливают на эксцентрик уплотнительные кольца, вставляют эксцентрик в гнездо крышки, устанавливают шток, пружину, гнездо клапана и шарик, после чего запрессовывают седло и устанавливают фланец. В собранном клапане шток должен свободно перемещаться в отверстии под давлением эксцентрика и возвращаться в исходное положение под действием пружины возврата штока. Седло запрессовывают заподлицо с поверхностью крышки.

К стенду для разборки и сборки редуктора ВОМ ведомый вал подается в подсобранном виде: с напрессованным подшипником 210, проставочным и стопорным кольцом, с уплотнительными кольцами в выточках и ввернутой в торец вала пробкой; ведущий вал --- с запрессованной шлицевой втулкой (привода масляного насоса), крышкой с подшипником 409, проставочным кольцом, ведущей шестерней и втулкой; корпус уплотнения — с резиновыми манжетами, корпусом сальника, войлочным сальником и прокладкой; стаканы подшипников — с подшипниками качения и прокладками.

На стенде ОР-6275 гидродожимную муфту с тормозом и ведомой шестерней устанавливают в корпус редуктора и при помощи гидроскобы и специальных наставок запрессовывают ведомый вал в ведомый

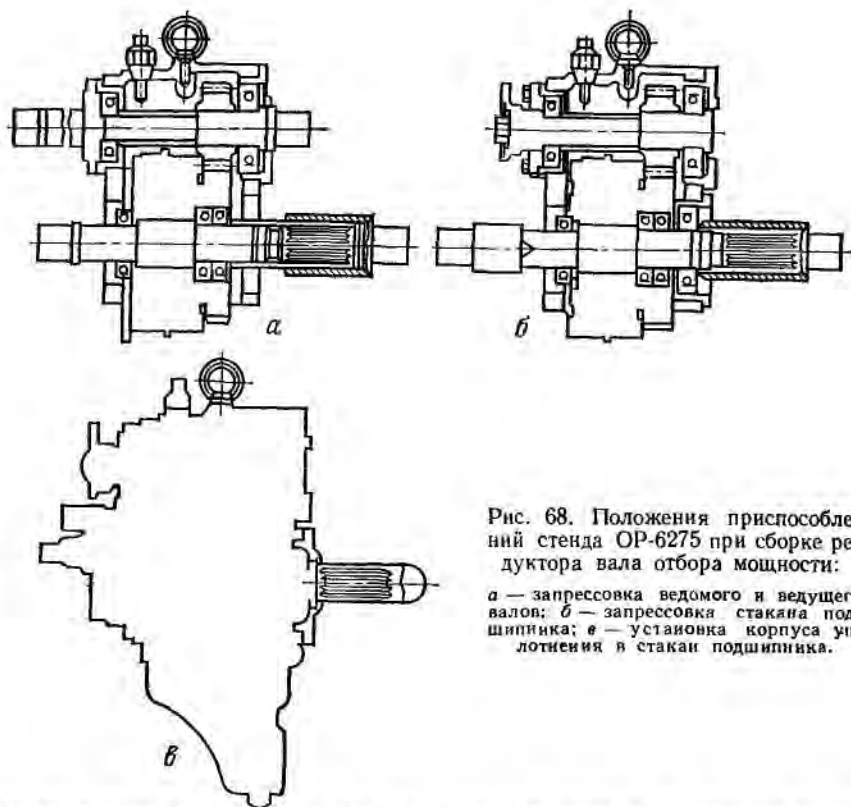


Рис. 68. Положения приспособлений стана ОР-6275 при сборке редуктора вала отбора мощности:

*а* — запрессовка ведомого и ведущего валов; *б* — запрессовка стакана подшипника; *в* — установка корпуса уплотнения в стакан подшипника.

барaban (рис. 68, *а*). При сборке ведомого вала с гидropоджимной муфтой совмещают маслоподводящие отверстия на валу с каналами в ступице барабана фрикциона. Для этого ведомый вал и барабан фрикциона собирают так, чтобы стрелки, набитые на барабане и валу, были обращены вверх.

Со стороны шлицевого конца ведомого вала устанавливают проставочную втулку, напрессовывают подшипник 311 со стаканом (рис. 68, *б*) и закрепляют его гайкой. Устанавливают корпус уплотнения в стакан подшипника, пользуясь специальной оправкой (рис. 68, *в*), и защитный колпак.

При установке корпуса клапанов и распределительного устройства предварительно совмещают выступы корпуса с прорезями тормозного диска.

При помощи гидроскобы и специальных наставок запрессовывают в корпус редуктора ВОМ ведущий вал в сборе (рис. 68, *а*) и шарикоподшипник 308 со стаканом. Устанавливают корпус уплотнения, муфту фланца, гидронасос НШ-6Т, поддон, трубу всасывания и трубу нагнетания, ввертывают пробку сливного отверстия и пробку-сапун.

Допустимые при ремонте зазоры и натяги в сопряжениях деталей редуктора ВОМ приведены в таблице 50.

Перед сборкой маслопроводы гидросистемы редуктора ВОМ испытывают на герметичность: трубу всасывания под давлением 0,3... 0,4 МПа (3...4 кгс/см<sup>2</sup>), а трубу нагнетания под давлением 5 МПа (50 кгс/см<sup>2</sup>). Внутренние полости маслопроводов промывают, продувают сжатым воздухом и предохраняют от загрязнения пробками.

В собранном редукторе ВОМ валы должны легко проворачиваться от усилия руки, без рывков и заедания. Собранный редуктор ВОМ обкатывают.

**Обкатка редуктора ВОМ.** Отремонтированный редуктор ВОМ обкатывают на стенде, который состоит из плиты 1 (рис. 70), опоры 2

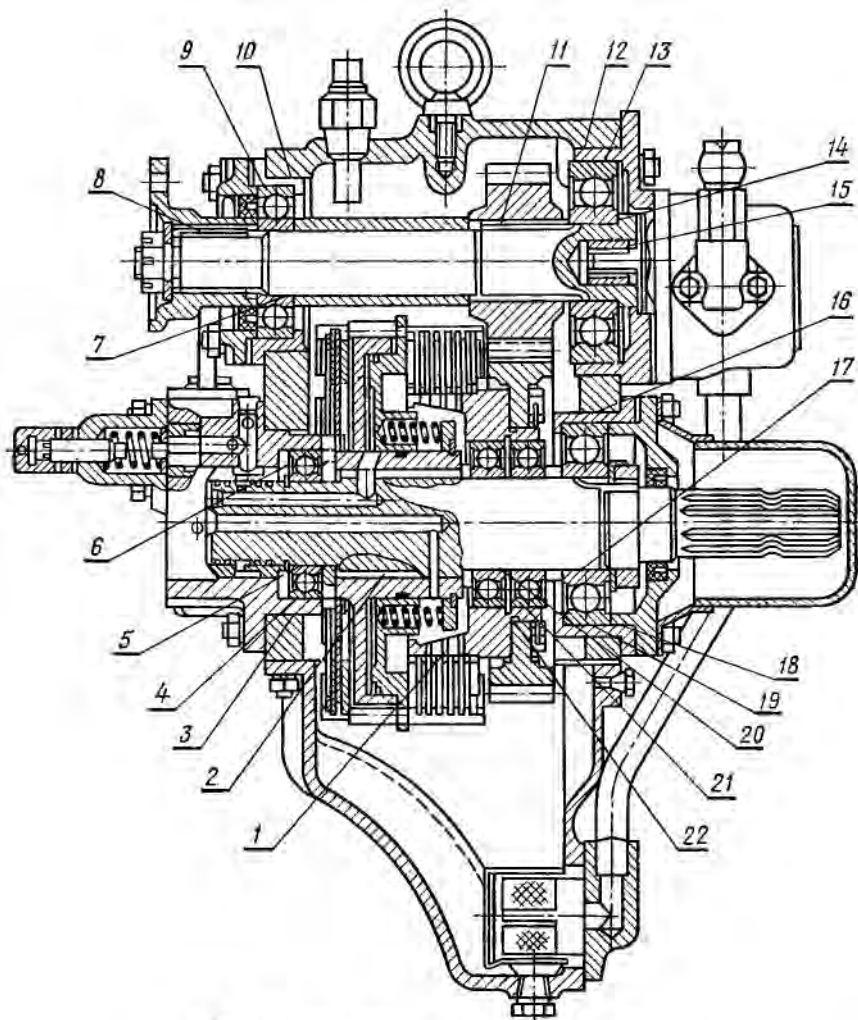


Рис. 69. Редуктор вала отбора мощности.

Таблица 50. Сопряжения деталей редуктора ВОМ

Позиции на рисунке 69	Сопрягаемые детали	Допустимые при ремонте зазоры (+) и натяги (-), мм	Позиции на рисунке 69	Сопрягаемые детали	Допустимые при ремонте зазоры (+) и натяги (-), мм
1	Диск Барaban	+1,00	12	Корпус Крышка	+0,20
2	Барaban Вал	+0,80	13	Крышка Подшипник	+0,20
3	Корпус Крышка	+0,20	14	Подшипник Вал	+0,02
4	Крышка Подшипник	+0,07	15	Вал Втулка	-0,01
5	Подшипник Вал	+0,02	16	Корпус Стакан	+0,20
6	Крышка Втулка	+0,01	17	Подшипник Вал	+0,09
7	Подшипник Вал	+0,02	18	Стакан Корпус	+0,20
8	Муфта Вал (шлицы)	+0,80	19	Стакан Подшипник	+0,07
9	Стакан Подшипник	+0,07	20	Подшипник Вал	+0,03
10	Корпус Стакан	+0,20	21	Барaban Подшипник	+0,05
11	Шестерня Вал (шлицы)	+0,80	22	Шестерня Барaban	+0,10

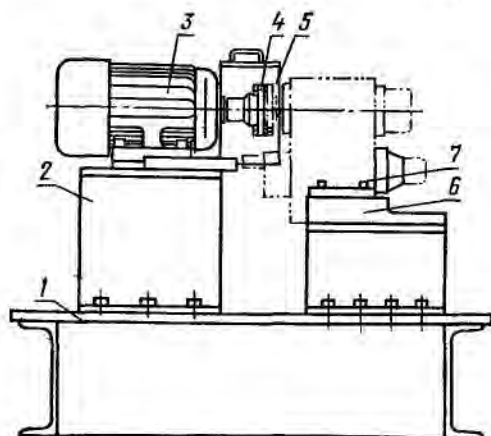


Рис. 70. Стенд для обкатки редуктора вала отбора мощности;

1 — плита; 2 — опора под электродвигатель; 3 — электродвигатель; 4 — муфта; 5 — защитный кожух; 6 — опора; 7 — винт крепления редуктора.

под электродвигатель 3 и опоры 6. Редуктор ВОМ устанавливают в направляющих опорах 6. Электродвигатель соединяют с редуктором муфтой 4, которую при обкатке закрывают защитным кожухом 5.

Перед установкой на стенд редуктор ВОМ заправляют маслом. Установленный на стенд редуктор закрепляют винтом 7.

Габаритные размеры стенда — 1200 × 3100 × 1000 мм, масса — 345 кг, мощность приводного двигателя — 5,5 кВт.

Редуктор ВОМ обкатывают 20 мин. В процессе обкатки ненормальные шумы и подтекание масла не допускаются.



# РЕМОНТ ХОДОВОЙ ЧАСТИ, МЕХАНИЗМОВ УПРАВЛЕНИЯ И РАМЫ

### ПОДВЕСКА ТРАКТОРА Т-150К

Передний мост трактора Т-150К подвешен к раме на двух продольных полуэллиптических рессорах 4 (рис. 71), которые стремянками 8 жестко соединены с мостом, а через резиновые опоры — с кронштейнами передней части рамы. Подвеска переднего моста оснащена двумя амортизаторами 25, закрепленными в кронштейнах рамы и рессор пальцами 11.

**Рессора.** При разборке отвертывают четыре гайки крепления листов, вынимают болты, снимают распорные трубки хомута, центральной болт и разъединяют листы рессоры. Если необходимо, срубают заклепки крепления хомутов и чашек подушек к листам рессоры.

Разбирают амортизатор подвески. При этом выпрессовывают металлические и резиновые втулки из верхней и нижней головок амортизатора. Разбирают уплотнение штока: отвертывают специальную гайку и вынимают из резервуара рабочий цилиндр в сборе со штоком и верхней головкой амортизатора; отвертывают верхнюю головку со штока и снимают специальную гайку, фигурную шайбу, верхнее уплотнение штока, нажимную шайбу, корпус уплотнения штока, уплотнение корпуса штока, направляющую втулку штока и вынимают из корпуса уплотнения штока пружину, шайбу и уплотнение. Снимают со штока и разбирают клапан сжатия и поршень. Вынимают из цилиндра клапан отдачи и разбирают его.

**К основным дефектам рессоры** относятся поломка листов и трещины на листах, поломка хомутиков и трещины на хомутиках и чашках подушек, износ листов по толщине, уменьшение стрелы прогиба рессоры.

При трещинах и поломке листов рессоры более длинные можно использовать для изготовления коротких листов. Недостающие при переборке листы рессоры заменяют новыми.

Рессорные листы правят на станке ЦКБ-2470. Станок работает по принципу прокатки рессорного листа через систему валков, два из которых являются ведущими, а один нажимным.

Поломанные стремянки и стремянки с трещинами и поврежденной резьбой заменяют новыми. Разница в длине концов стремянок должна быть в пределах допуска ( $\pm 5$  мм). Надрывы и расслоение резинотехнических изделий не допускаются.

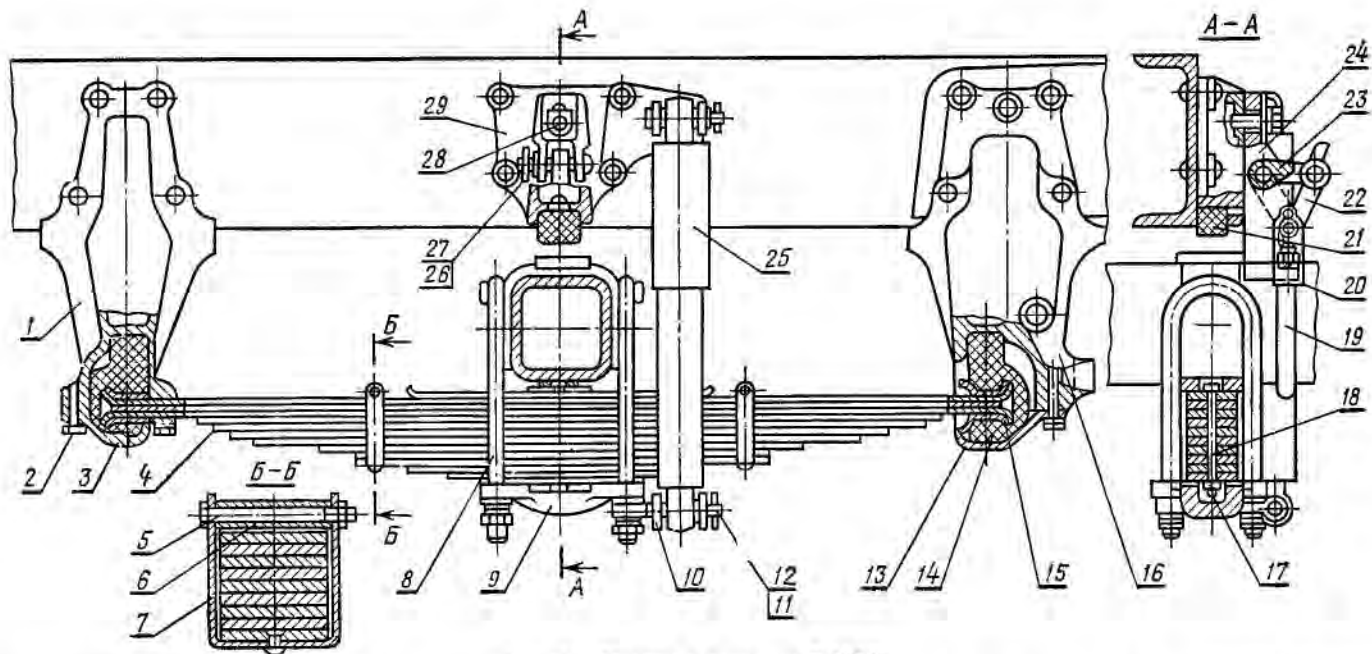


Рис. 71. Подвеска трактора Т-150К:

1 — передний кронштейн рессоры; 2 и 28 — болты; 3 — крышка переднего кронштейна рессоры; 4 — рессора; 5 — стяжной болт; 6 — распорная втулка; 7 — хомут; 8 — стремянка; 9 — подкладка; 10 — нижний кронштейн амортизатора; 11 — палец; 12 и 27 пружинные шплинты; 13 — крышка заднего кронштейна рессоры; 14 — резиновая опора рессоры; 15 — фигурная чашка; 16 — задний кронштейн рессоры; 17 — гайка; 18 — центральный болт; 19 — стремянка блокировки; 20 — накладка; 21 — буфер; 22 — серьга; 23 — ограничитель; 24 — замок; 25 — амортизатор; 26 — палец блокировки; 29 — кронштейн блокировки.

При сборке рессоры соединяют лист № 1 и лист № 3 с чашками подушек при помощи заклепок. Соединяют заклепками лист № 5 с двумя короткими хомутами, а лист № 9 — с двумя длинными хомутами. Заклепки перед установкой нагревают до 600 °С. Головки заклепок не должны выступать над поверхностью листов.

Устанавливают на центральной болт рессоры листы в последовательности уменьшения номеров, начиная с № 13 и кончая № 2. На лист № 1 устанавливают обратный лист и закрепляют гайкой. Устанавливают в отверстия хомутов болты, предварительно поставив распорные трубки, и закрепляют гайками.

Перед сборкой листы рессоры смазывают графитной смазкой УСА.

Перекося осей концов стремянок от общей плоскости допускается не более 2 мм.

Смещение осей отверстий крышки переднего кронштейна рессоры и прокладки от их номинального положения в любую сторону допускается не более 0,3 мм.

Стрела прогиба рессоры под нагрузкой 2,2 МПа (22 кгс/см<sup>2</sup>) должна быть не менее 65 мм.

**Амортизатор подвески.** При сборке вначале собирают клапан отдачи и устанавливают его в цилиндр. Собирают клапан сжатия и поршень и устанавливают их на шток. Собирают уплотнение штока: вставляют в корпус уплотнения штока уплотнение, шайбу и пружину, устанавливают направляющую втулку штока, уплотнение корпуса штока, корпус уплотнения штока, нажимную шайбу, верхнее уплотнение штока, фигурную шайбу, специальную гайку и наворачивают верхнюю головку на шток; устанавливают в резервуар подобранный со штоком и верхней головкой рабочий цилиндр и заворачивают специальную гайку. Запрессовывают в верхнюю и нижнюю головки амортизатора резиновые и металлические втулки. Проводят испытание амортизатора.

## КОЛЕСА И ШИНЫ

На трактор Т-150К устанавливают четыре одинаковых дисковых колеса с шинами низкого давления.

Колесо состоит из покрышки (размерность 530-610Р модели ФД-14), камеры с воздушным вентилем и дискового колеса (размерность DW 18-24). Монтаж и демонтаж шин выполняют на стенде (рис. 72).

В дисковом колесе допускается изгиб плоскости прилегания диска к тормозному барабану не более 1,5 мм. При наличии сквозных трещин в перемычках между отверстиями под болты колесо бракуют. Трещины в местах сварки заваривают ручной электродуговой сваркой, с предварительной их разделкой. Износ поверхности под болты допускается до диаметра 24 мм.

**Шина.** К основным дефектам шины относятся проколы и прорывы, износ и отслоение протектора, разрыв сердечника борта и нитей каркаса, старение и набухание резины.

Камеры восстанавливают при проколах, разрывах длиной не более 300 мм и шириной до 50 мм и повреждении вентилей.

Поверхность камеры вокруг повреждения зачищают абразивным кругом. Заплата из сырой резины должна перекрывать по периметру поврежденное место на 20...30 мм. Зачищенная поверхность должна быть больше поверхности заплаты. На подготовленные поверхности наносят резиновый клей и просушивают в сушильной камере в течение 25...30 мин при 35...40 °С. После повторного нанесения клея и просушки на подготовленный участок накладывают заплату, прикапывают ее роликом, припудривают тальком и направляют на вулканизацию. Вулканизуют при помощи вулканизационного аппарата при 140...145 °С, давление опрессовки поверхностей 0,5...0,6 МПа (5...6 кгс/см<sup>2</sup>), продолжительность вулканизации 15...20 мин.

Поврежденный клапан удаляют, вырезают пригодный из выбракованной камеры, приклеивают его и вулканизируют резиновое основание как заплату.

Изношенные покрышки восстанавливают в шиноремонтных цехах или заводах наложением нового протектора.

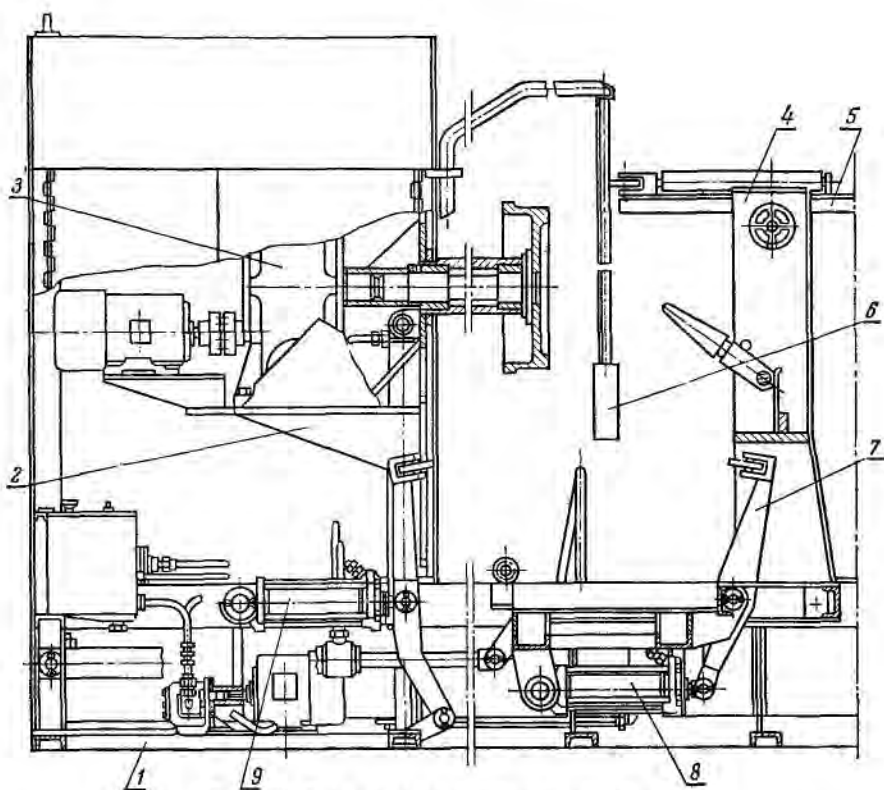


Рис. 72. Стенд для демонтажа и монтажа шин:

- 1 — рама; 2 — платформа; 3 — механизм подъема шин; 4 — монтажно-демонтажный механизм; 5 — каретка; 6 — пульт управления; 7 — механизм отрыва бортов шин от обода; 8 и 9 — гидроцилиндры.

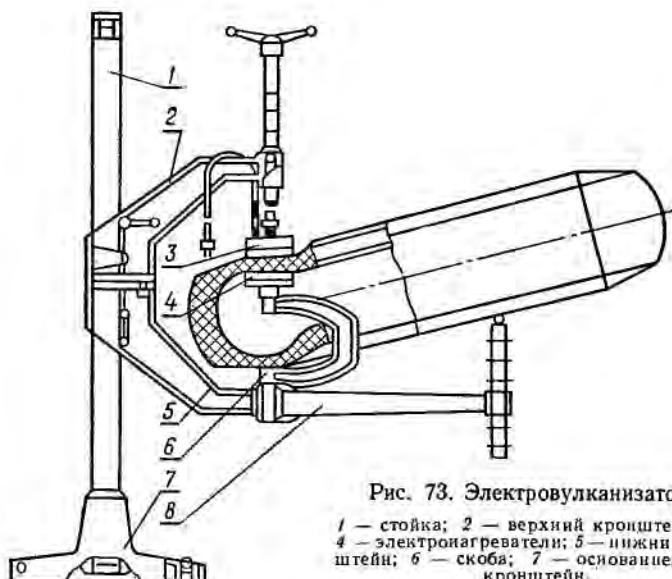


Рис. 73. Электровулканизатор:

1 — стойка; 2 — верхний кронштейн; 3 и 4 — электронагреватели; 5 — нижний кронштейн; 6 — скоба; 7 — основание; 8 — кронштейн.

При монтаже покрышек колес диаметрально противоположную часть покрышки заправляемого борта утапливают в ручей обода. Перед установкой внутреннюю полость покрышки покрывают тальком.

Чтобы предотвратить выпадение камеры из отверстия обода и защемление ее при заедании борта покрышки, в камеру слегка подкачивают воздух.

При монтаже шины на колесо направление его вращения при движении трактора вперед должно совпадать со стрелкой на покрышке. В смонтированном колесе камера должна равномерно, без складок прилегать к внутренней поверхности покрышки, а покрышка плотно облежать обод; перекос вентиля не допускается.

После окончательной установки бортов покрышки на конических полках обода камеру накачивают до давления  $0,16 \pm 0,01$  МПа ( $1,6 \pm 0,1$  кгс/см<sup>2</sup>) для передних колес и  $0,18 \pm 0,01$  МПа ( $1,8 \pm 0,1$  кгс/см<sup>2</sup>) для задних. Отверстие вентиля закрывают защитным колпачком.

Для ремонта поврежденных (размером до  $50 \times 80$  мм в разделанном виде) шин и камер, а также для изготовления фланцев и вентиля и крепления их к камерам в ремонтных мастерских используют стационарный электровулканизатор.

Он состоит из литого чугунного основания 7 (рис. 73), стойки 1 трубчатого сечения, закрепленной на основании, верхнего 2 и нижнего 5 кронштейнов, которые могут перемещаться вдоль стойки, поворачиваться, жестко фиксироваться относительно нее и соединяться, образуя скобу нажимного устройства. Электровулканизатор снабжен двумя электронагревателями 3 и 4. Один из них предназначен для ремонта шин и камер, другой — для изготовления пяток вентиля и

присоединения их к камерам. Кронштейн 8 предназначен для поддержки шины, которую устанавливают в положение, удобное для работы.

Ремонтируя наружные несквозные повреждения протектора без демонтажа шины, нижний кронштейн отводят в сторону, а верхний крепят к стойке. Нагреватель подводят к ремонтируемому участку шины, прессуют ремонтный материал и вулканизуют нагревателем. Требуемую температуру для вулканизации поддерживают при помощи терморегулятора. По окончании процесса вулканизации нагреватель отключают и отводят в сторону.

При ремонте демонтированных шин верхний и нижний кронштейны соединяют болтами и фиксируют на высоте, удобной для работы. Скобу 6 заводят под поврежденный участок шины.

## КОЛЕСНЫЙ ТОРМОЗ

На всех колесах трактора Т-150К установлены колодочные тормоза с пневматическим приводом.

**Разборка.** Колесные тормоза разбирают на стенде ОР-6283 ГОСНИТИ. Он состоит из рамы 5 (рис. 74), закрытой щитками. В верх-

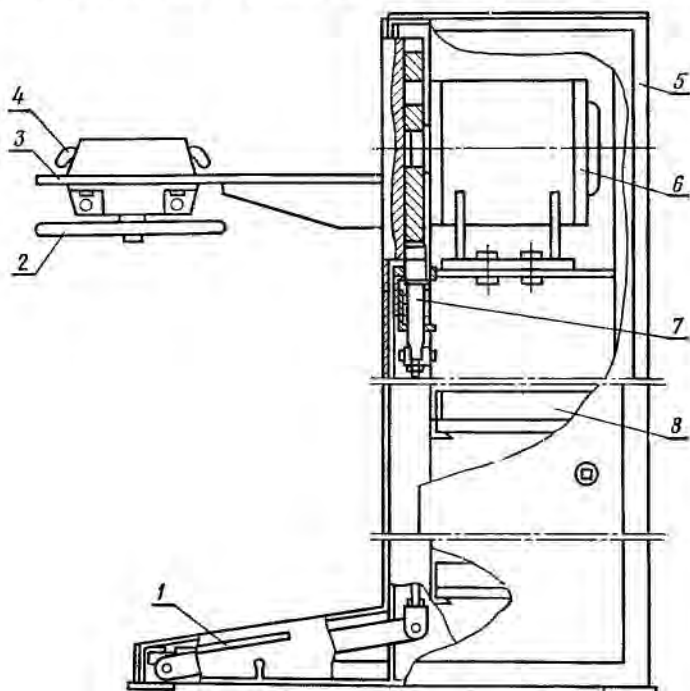


Рис. 74. Стенд для разборки и сборки колесных тормозов трактора Т-150К:

1 — педаль; 2 — маховик; 3 — наладка; 4 — захват; 5 — рама; 6 — поворотное устройство; 7 — фиксатор; 8 — полка для инструмента.

ней части рамы смонтировано поворотное устройство 6, а в нижней размещены полки 8 для хранения инструмента. Поворотное устройство может вращаться относительно горизонтальной оси и фиксироваться через 90° в четырех положениях. Управляют механизмами фиксатора при помощи ножной педали 1.

На поворотном устройстве закреплена паладка 3 с захватами 4 для крепления тормоза. Захваты приводятся в движение при помощи маховика 2, расположенного под наладкой. Наладка имеет четыре фиксируемых положения (через 90°). Стенд компактный, его габаритные размеры 700 × 505 × 915 мм, масса стенда 75 кг.

В комплект стенда входят приспособления для установки уплотнительной ленты (рис. 75) и для обжимки чеки (рис. 76).

Установив колесный тормоз на стенд, отсоединяют вилку штока тормозной камеры от рычага тормоза и снимают тормозную камеру. Снимают пружину колодок тормоза, чеки, стяжки, колодки и шайбы; вынимают из пазов колодок сальниковые кольца; снимают регулировочный рычаг тормоза, регулировочные шайбы и вынимают из щита разжимной кулак тормоза; снимают с кулака войлочное кольцо и опорную шайбу.

Снимают кронштейн тормозной камеры и вывертывают масленку из кронштейна. Снимают накладку с колодки тормоза, предварительно отвернув гайки; сняв шайбы и вынув винты, выпрессовывают палец оттяжной пружины.

Разбирают регулировочный рычаг тормоза: срубают заклепки, снимают крышки корпуса, вывертывают из корпуса пробки фиксатора, вынимают пружину и шарик; вывертывают из корпуса ось червяка, вынимают червяк, червячную шестерню, заглушку и вывертывают пробки; выпрессовывают втулку из корпуса рычага. Разбирают щит, снимая при этом оси колодок, шайбы, уплотнительную ленту и обод.

При разборке тормозного барабана вывертывают болты крепления крышки, снимают крышку, резиновую пробку и уплотнительную ленту.

**Ремонт деталей.** К основным дефектам колесного тормоза относятся износ тормозных накладок (табл. 51), трещины и изломы тормозных накладок щита тормозного барабана, кронштейнов регулировочных рычагов, повреждение резьбы, ослабление заклепок кронштейна и щита, нарушение герметичности тормозной камеры, трещины и вмя-

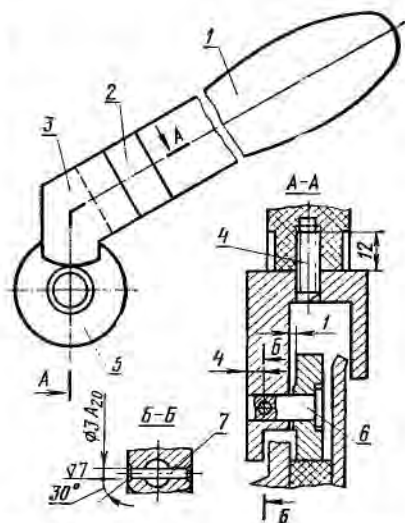


Рис. 75. Приспособление для установки уплотнительной ленты:

1 — рукоятка; 2 — кольцо; 3 — вилка; 4 — шпилька; 5 — ролик; 6 — ось; 7 — штифт;

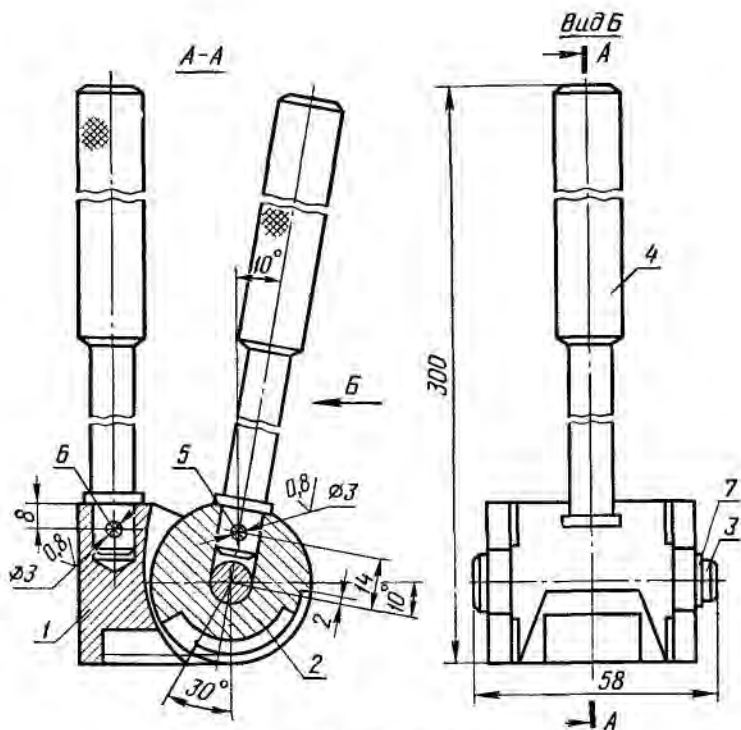


Рис. 76. Приспособление для обжимки чеки:

1 — прижим; 2 — ролик; 3 — ось; 4 — рукоятка; 5 и 6 — штифты; 7 — кольцо.

тины крышки, повреждение резьбы и диафрагмы, поломка и потеря упругости пружины, сминание граней оси червяка, ослабление заглушки, заедание червяка.

Тормозные накладки с трещинами и изломами, а также изношенные на величину, большую допустимой, выбраковывают.

Деформированные крышки тормозной камеры и щит тормозного барабана правят, а трещины заваривают. Ослабленные заклепки заменяют.

Изношенные поверхности оси колодок наплавляют в среде углекислого газа проволокой 1,8 Нп-30ХГСА, нормализуют, обтачивают, нарезают резьбу. Поверхности под тормозную колодку и под втулку закаливают токами высокой частоты.

Тормозной барабан с изношенной рабочей поверхностью под накладкой колодки до размера не более 466 мм растачивают на токарном станке до устранения износа.

Профиль поверхности разжимного кулака тормоза под колодки с износом более 0,5 мм и задирами шлифуют до выведения следов износа.



Таблица 51. Размеры изнашиваемых поверхностей деталей колесного тормоза

Место износа	Размер по чертежу (номинальный), мм	Размер, допустимый при ремонте в сопряжении с деталями, мм	
		бывшими в эксплуатации	новыми
Тормозные накладки по толщине (утопание головок винтов)	$9,5 \pm 0,5$	5,00	5,00
Поверхность тормозной колодки под ось	$28^{+0,045}$	28,20	28,30
Поверхность втулки щита под ось	$22^{+0,140}$	22,20	22,30
Поверхность втулки кронштейна тормозной камеры под тормозной кулак	$38^{+0,10}$	38,20	38,30
Рабочая поверхность тормозного барабана под накладку колодки	$460^{+0,350}$	466,00	466,00
Поверхность разжимного тормозного кулака под втулку	$38^{-0,035}_{-0,100}$	37,80	37,70
Шлифы разжимного тормозного кулака	$5,86^{+0,100}_{-0,100}$	5,50	5,30
Поверхность оси колодок под тормозную колодку	$28^{-0,060}_{-0,130}$	27,80	27,80
Поверхность оси колодок под втулку	$22^{-0,025}_{-0,085}$	21,80	21,70
Поверхность оси колодок под стяжку	$22^{-0,140}_{-0,230}$	21,10	21,10
Поверхность втулки регулировочного рычага	$12^{-0,120}_{-0,060}$	12,60	12,60

При износе поверхностей тормозной колодки под ось и тормозной кулак отверстия растачивают и запрессовывают ремонтные втулки.

Поврежденные диафрагму и пружину тормозной камеры выбраковывают.

Трещины и изломы регулировочных рычагов, которые не выходят на поверхности сопряжения с другими деталями, заваривают.

При износе, большем допустимого, и повреждении червячную пару выбраковывают.

Другие изношенные детали восстанавливают наплавкой с последующей механической обработкой.

**Сборка.** Колесные тормоза собирают на том же стенде, что и при разборке. Вначале собирают тормозной барабан, установив при этом в его выточку уплотнительную ленту, пользуясь приспособлением — закаткой. Перед установкой ленту пропитывают смесью 85 % солидола УС-1 и 15 % чешуйчатого графита. Устанавливают на тормозной барабан резиновую пробку и крышку, завертывают болты крепления крышки.

Устанавливают на щит обод и уплотнительную ленту, вставляют оси колодок и закрепляют гайками с шайбами.

Собирают регулировочный рычаг тормоза: запрессовывают втулку в корпус рычага, завертывают пробки, вставляют заглушку, червячную шестерню и червяк, ввертывают ось червяка, вставляют в корпус шарик, пружину и завертывают пробки фиксатора, устанавливают и приклеивают крышки корпуса.

На колодку тормоза кладут две накладки, закрепив их винтами с гайками и шайбами. Запрессовывают в колодку тормоза палец оттяжной пружины и раскернивают его с двух сторон.

Устанавливают на щит кронштейн тормозной камеры и ввертывают в кронштейн масленку.

На разжимной кулак надевают опорную шайбу и войлочное кольцо, вставляют кулак тормоза в щит, устанавливают регулировочные шайбы и регулировочный рычаг тормоза.

Вставляют в пазы колодок сальниковые кольца, монтируют шайбы, колодки, стяжки, чеки и пружину колодок. Устанавливают тормозную камеру и соединяют вилку штока с рычагом тормоза.

Тормозные накладки должны плотно прилегать к поверхности тормозных колодок. Между тормозной накладкой и сбодом колодки в отдельных местах допускается зазор величиной до 0,3 мм. Головки винтов крепления накладок к колодкам должны утопать в пазы накладок на 9...10 мм.

Разность замеров выступания пальца оттяжной пружины с двух сторон относительно колодки тормоза допускается не более 1 мм.

Внутренняя рабочая поверхность тормозного барабана должна быть чистой, без рисок и раковин. На рабочую поверхность барабана и накладок попадание смазки не допускается.

Втулки разжимных кулаков запрессовывают в кронштейны заподлицо. Выступление торцов втулок не допускается. Вал разжимного кулака должен свободно проворачиваться во втулках кронштейна.

Соединительные трубки, шланги и тормозные камеры герметизируют. При испытании под давлением 1 МПа (10 кгс/см<sup>2</sup>) не должно быть утечки воздуха.

Тормозные колодки должны надежно удерживать барабан в заторможенном состоянии; при этом ход штока тормозной камеры должен быть 15...20 мм.

Тормозные колодки регулируют при помощи эксцентрических осей в следующем порядке.

Повертывают ось колодок метками (на наружном торце оси) одну к другой; разжимают колодки регулировочным рычагом до упора накладок в тормозной барабан; центрируют колодки до плотного прилегания к барабану. Щуп 0,1 мм не должен проходить между барабаном и накладкой по всей ширине на расстоянии 20...30 мм от наружных концов накладок.

После регулировки гайки осей колодок надежно затягивают. В расторможенном состоянии барабаны должны вращаться свободно, не касаясь колодок. При этом зазор между барабаном и колодками должен быть не менее 0,4 мм со стороны разжимных кулаков, а со стороны осей колодок — 0,2...0,6 мм.

## **ЦЕНТРАЛЬНЫЙ ТОРМОЗ**

На валу привода переднего моста трактора Т-150К установлен центральный (ленточный) тормоз плавающего типа.

**Разборка.** Вывертывают установочный винт, вынимают валик и снимают рычаг центрального тормоза с кронштейна рычага. Разъединяют корпус 14 (рис. 77) компенсатора и переходной рычаг, расшплинтовав и вынув палец. Вынимают из ушка компенсатора шплинт,

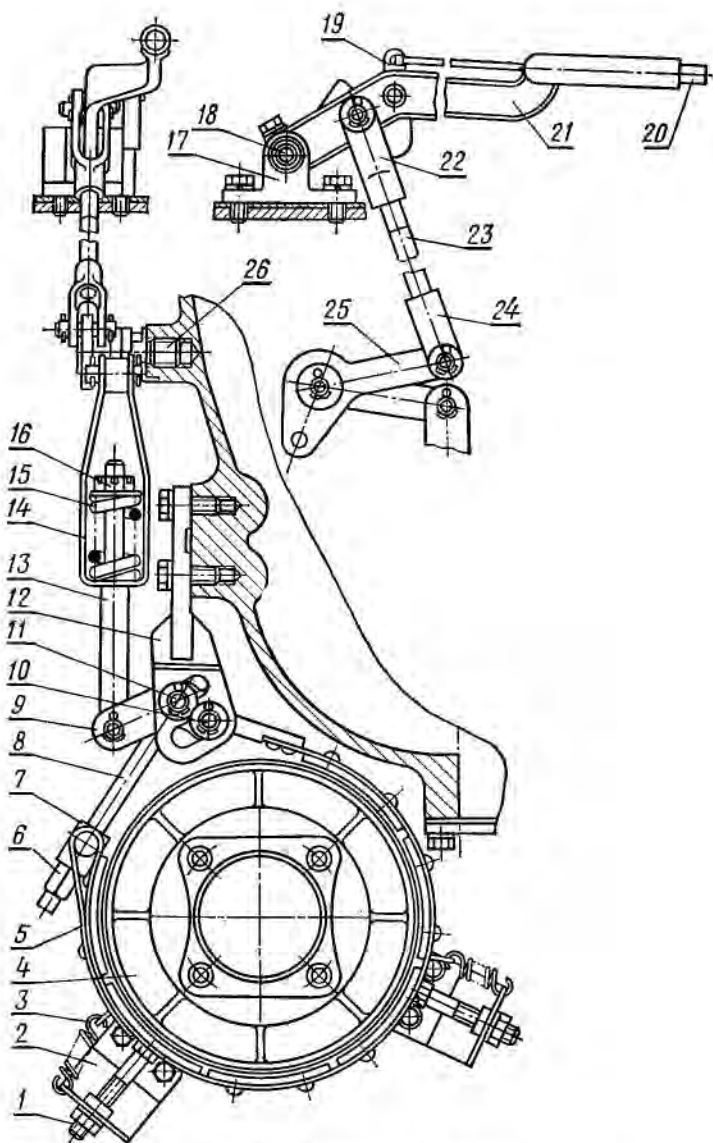


Рис. 77. Центральный тормоз:

1 — регулировочный болт; 2, 12 и 17 — кронштейны; 3 — оттяжная пружина; 4 — барабан; 5 — лента тормоза; 6 и 16 — гайки; 7 — втулка; 8 — регулировочная тяга; 9 и 25 — двулучные рычаги; 10 и 11 — пальцы; 13 — тяга компенсатора; 14 — корпус компенсатора; 15 — пружина компенсатора; 18 — ось рычага управления; 19 — защелка; 20 — кнопка; 21 — рычаг управления; 22 и 24 — вилки; 23 — тяга; 26 — ось дву-  
плечего рычага

отвертывают гайку, снимают шайбу, пружину и корпус компенсатора.

Отсоединяют от кронштейна центрального тормоза тягу ленты 5 и ушко ленты, расшплинтовав и вынув два пальца. Отвертывают регулировочную гайку остановочного тормоза с тяги ленты и вынимают тягу из траверсы ленты центрального тормоза.

Если необходимо, сбивают головки заклепок, отсоединяют шесть колодок и ушко от ленты и снимают траверсу ленты центрального тормоза.

**Ремонт деталей.** К основным дефектам центрального тормоза относятся ослабление заклепок, трещины и изломы ленты, ослабление посадки втулок переходного рычага и кронштейна рычага (табл. 52).

Таблица 52. Размеры изнашиваемых поверхностей деталей центрального тормоза

Место износа	Размер по чертежу (номинальный), мм	Размер, допустимый при ремонте в сопряжении с деталями, мм	
		бывшими в эксплуатации	новыми
Поверхность колодки ленты (утопание головок заклепок)	3 <sup>+0,50</sup>	2,00	2,00
Поверхность ушка ленты под палец	14 <sup>+0,300</sup> <sub>-0,120</sub>	14,70	14,70
Поверхность втулки переходного рычага под ось	16 <sup>+0,240</sup> <sub>-0,120</sub>	16,40	16,50
Поверхность переходного рычага под палец	12 <sup>+0,430</sup>	12,50	12,60
Поверхность барабана под болты крепления	16 <sup>+0,240</sup> <sub>-0,200</sub>	16,40	16,40
Поверхность обода барабана	228 <sub>-1,150</sub>	221,00	221,00
Поверхность втулки кронштейна рычага под валик	16 <sup>+0,240</sup> <sub>-0,120</sub>	16,40	16,50
Зубья (толщина) кронштейна рычага	4,00	3,00	3,00

Колодки ленты центрального тормоза с трещинами и изломами, а также изношенные на величину, большую допустимой, выбраковывают. Ушко с изношенным отверстием под палец и ослабленные заклепки заменяют новыми.

Детали центрального тормоза с трещинами и изломами выбраковывают. Трещины кронштейна рычага и переходного рычага, которые не выходят на поверхности сопряжения с другими деталями, устраняют при помощи электросварки.

Изношенные втулки выбраковывают, а поверхности переходного рычага и кронштейна рычага под втулки восстанавливают местным осталиванием.

При износе и повреждении зубьев кронштейна рычага выбраковывают.

Изношенный обод барабана восстанавливают наплавкой с последующей механической обработкой. Отверстия барабана развертывают под болты большего размера.

**Сборка.** Соединяют ленту заклепками с шестью колодками и ушком, установив траверсу. Устанавливают конец тяги ленты в отверстие траверсы и закрепляют гайкой остановочного тормоза. Соединяют пальцами второй конец тяги ленты и ушка с кронштейном центрального тормоза, установив шайбы и зашплинтовав.

Устанавливают в корпус компенсатора ушко компенсатора, пружину, шайбу, закрепляют гайкой и шплинтуют. Устанавливают палец в совмещенные отверстия корпуса компенсатора и переходного рычага и шплинтуют.

Вставляют валик в совмещенные отверстия рычага центрального тормоза и кронштейна рычага и стопорят валик установочным винтом.

При установке центрального тормоза при крайнем нижнем фиксированном положении рычага тормоза зазор между колодками ленты 5 и барабаном 4 должен быть в пределах 1,5...2,0 мм на всей дуге охвата. При этом пальцы 10 и 11 должны упираться в торцы фигурных прорезей кронштейна 12.

Зазор между колодками и барабаном регулируют гайкой 6 и двумя регулировочными болтами 1 при положении рычага 21 в крайнем нижнем положении на секторе.

Заедание в шарнирах тормоза не допускается. Затормаживание или растормаживание ленты при помощи рычага должно быть легким, без заедания в шарнирах.

При подъеме рычага ручного тормоза на 3...4 щелчка храповика лента центрального тормоза должна надежно тормозить барабан, при этом храповое устройство должно надежно удерживать рычаг в фиксированном положении.

## **ПОДВЕСКА КАРЕТОК И ГИДРОАМОРТИЗАТОР**

Рама трактора Т-150 опирается на подрессорные каретки, катки которых перемещаются по беговым дорожкам гусеницы. На передних каретках расположены гидроамортизаторы, предназначенные для гашения колебаний, возникающих при движении трактора.

**Разборка кареток подвески трактора Т-150.** Для разборки используют стенд, аналогичный стенду для разборки и сборки кареток тракторов Т-74 и ДТ-75. Перед установкой каретки на стенд снимают подножки с балансиров, упорные шайбы, втулки, гидроамортизатор и его кронштейны. Установив каретку подвески на стенд, снимают с балансиров крышки и вывертывают пробки. Снимают с цапф упорные и замковые шайбы, выпрессовывают из балансиров кронштейн каретки и снимают малую и большую пружины. Снимают с кронштейна уплотнительное кольцо, а с выточки последнего — резиновое кольцо. Выпрессовывают цапфы из кронштейна каретки.

Спрессовывают с оси опорные катки и выбивают шпонки, снимают со ступицы опорных катков уплотнительное кольцо, а с выточки уплотнительного кольца — резиновое кольцо.

Балансиры разбирают в следующем порядке: снимают корпуса уплотнений и регулировочные прокладки, выпрессовывают оси из балансиров и спрессовывают с осей внутренние кольца роликподшип-

ников, выпрессовывают из балансиров втулки и наружные кольца подшипников.

При разборке корпуса уплотнения снимают уплотнительное кольцо, а с его выточки резиновое кольцо, снимают натяжную шайбу, пружину уплотнения и стопорный стакан.

**Разборка гидроамортизатора.** Отвертывают крышку и снимают кожух; отвернув вторую крышку, вынимают шток. Вывертывают проушину из штока, снимают кольцо, стопор и крышку с опорой; снимают с опоры крышку. Разбирают крышку, сняв скребок, манжеты, манжето-разделители и кольца. Разбирают опору, сняв пружину, выпрессовав втулку и сняв кольца. Шток разбирают в таком порядке: снимают кольцо, вывертывают клапан и золотник, снимают опору пружины и пружину, выпрессовывают подшипник из проушины штока. Разбирают корпус, вывернув при этом пробку, сняв уплотнительное кольцо, пружину, компенсационный клапан и выпрессовав подшипник.

**Ремонт деталей подвески кареток и гидроамортизатора.** К основным дефектам подвески кареток и гидроамортизатора относятся трещины, изломы, повреждение резьбы, ослабление посадки цапф и штифта в кронштейне каретки, вмятины колпака опорного катка, обломы усиков стопорного стакана корпуса уплотнения, поломка пружины и потеря ее упругости (табл. 53).

Таблица 53. Размеры изнашиваемых поверхностей деталей подвески кареток и гидроамортизатора

Место износа	Размер по чертежу (номинальный), мм	Размер, допустимый при ремонте в сопряжении с деталями, мм	
		бывшими в эксплуатации	новыми
Поверхность втулки балансира под цапфу	60 <sup>+0,000</sup> <sub>-0,100</sub>	60,80	61,40
Поверхность балансира под роликоподшипник 7909	100 <sup>+0,023</sup> <sub>-0,012</sub>	100,07	100,05
Поверхность кронштейна гидроамортизатора под подшипник ШС-30	30 <sub>-0,014</sub>	29,96	29,97
Поверхность цапфы кронштейна каретки под втулку	60 <sup>+0,010</sup>	59,50	59,30
Поверхность обода опорного катка	20 <sup>+0,010</sup>	15,00	15,00
Поверхность опорного катка под ось	42 <sup>+0,027</sup>	42,03	42,03
Шпоночный паз опорного катка	10 <sup>+0,075</sup> <sub>+0,020</sub>	10,20	10,20
Поверхность проушины корпуса гидроамортизатора под подшипник С-30	47 <sup>+0,007</sup> <sub>-0,035</sub>	47,03	47,03
Поверхность оси катка под роликоподшипник 7909К	47 <sup>+0,020</sup> <sub>+0,003</sub>	46,96	46,97
Шпоночный паз оси катка	10 <sup>+0,030</sup>	10,05	10,05
Поверхность оси под опорный каток	42 <sup>+0,022</sup> <sub>-0,025</sub>	42,03	42,03

Изношенные по ободу опорные катки восстанавливают методом электрошлаковой наплавки. Для этого используют наплавочную установку ОКС-7755-2 ГОСНИТИ. Установка состоит из наплавочного агрегата, электрошкафа и многопостового сварочного выпрямителя ВКСМ-1000-1-1.

Наплавляемый каток зажимают между габаритными дисками. К цилиндрическим поверхностям дисков подводят охлаждающую воду, которая совместно с габаритными дисками и катком образует ванну для расплавленного наплавочного материала. В качестве наплавочного материала используют проволоку Св-0,8 диаметром 2...3 мм с присадочным легирующим порошком и флюсом. В зону наплавки проволоку подают специальными роликами. Производительность установки при толщине наплавляемого слоя 10 мм составляет 18...23 катка в смену. Установленная мощность электрооборудования 76 кВт, габаритные размеры установки 1240 × 1000 × 1880 мм, масса 777 кг.

При износе поверхности опорного катка под ось и шпоночного паза обжимают ступицу, дорную поверхность отверстия до диаметра  $42^{+0,027}$  мм и калибруют напроход поверхность шпоночного паза до размера  $10^{+0,075}_{-0,020}$  мм.

Поврежденный колпак опорного катка удаляют и приваривают новый колпак.

Изношенные поверхности оси катка наплавляют с последующей механической обработкой до номинального размера.

Поверхности отверстий балансира под роликоподшипник и втулку восстанавливают в таком порядке: растачивают отверстие под роликоподшипник до диаметра  $100,8_{-0,1}$  мм, а под втулку — до  $70,6_{-0,1}$  мм, проводят местное осталивание отверстий до диаметров соответственно  $99,6^{+0,15}$  и  $69,6^{+0,15}$  мм, а затем их растачивают до  $100^{+0,023}_{-0,012}$  и  $70^{+0,046}$  мм. При этом несоосность отверстий под роликоподшипники не должна превышать 0,1 мм, а под втулки — 0,05 мм. Взаимный перекос поверхностей отверстий под роликоподшипники и втулки должен быть не более 0,05 мм на длине шеек.

Поврежденные резьбовые отверстия балансира рассверливают, нарезают резьбу под ремонтные пробки, устанавливают их на эпоксидном составе, сверлят в них отверстия и нарезают резьбу. Смещение осей восстановленных отверстий от их номинального расположения допускается не более 0,25 мм.

Поверхность проушины корпуса гидроамортизатора под подшипник восстанавливают местным осталиванием.

**Сборка каретки подвески.** Ее собирают в последовательности, обратной разборке. Вначале запрессовывают цапфы в кронштейн каретки. Затем собирают корпус уплотнения. Устанавливают стопорный стакан, пружину уплотнения, устанавливают на пружину нажимную шайбу и уплотнительное кольцо с резиновым кольцом в его выточке.

**Сборка балансиров.** Их собирают в таком порядке. Запрессовывают в корпус балансиров втулки и наружное кольцо подшипника, напрессовывают на ось внутренние кольца подшипников, вставляют ось в балансир, запрессовывают второе наружное кольцо, устанавливают регулировочные прокладки и корпуса уплотнений. Устанавливают резиновые кольца в выточки уплотнительных колец, а уплотнительные кольца — в ступицы опорных катков, устанавливают шпонки и запрессовывают опорные катки.

Вставляют резиновое кольцо в выточку уплотнительного кольца, уплотнительное кольцо — в кронштейн каретки, устанавливают большую и малую пружины, запрессовывают в балансиры кронштейн каретки, устанавливают упорные и замковые шайбы крышки и ввертывают пробки.

При сборке цапфы втулки балансиров, рабочие поверхности уплотнительных колец и резьбу смазывают автотракторным маслом.

**Сборка гидроамортизатора.** Его собирают в следующем порядке. Сначала собирают корпус, запрессовав при этом подшипник, установив компенсационный клапан, пружину, уплотнительное кольцо и завернув пробку. Затем собирают шток: запрессовывают в проушину штока подшипник, устанавливают опору пружины, пружину, ввертывают клапан и золотник и устанавливают кольцо. Собирают опору, установив кольца, запрессовав втулку и установив пружину. При сборке крышки устанавливают в корпус крышки кольца, манжеторазделители, манжеты, скребок и крепят крышку к опоре. Вставляют шток в отверстие крышки, устанавливают стопор, кольцо и ввертывают в шток проушину. Устанавливают шток в корпус гидроамортизатора, завертывают крышку и устанавливают кожух, затем завертывают вторую крышку.

При сборке все трущиеся поверхности и посадочные места уплотнительных колец смазывают веретенным маслом. Гидроамортизатор заправляют профильтрованным веретенным маслом. Допускается вместо веретенного масла применять смесь из 50 % трансформаторного масла и 50 % турбинного. Объем заправленной рабочей жидкости составляет  $900^{+20}$  см<sup>3</sup>.

**Общая сборка.** После обкатки и испытания устанавливают на балансиры подножки, кронштейны амортизаторов, гидроамортизаторы, втулки и упорные шайбы.

Наружный диаметр опорного катка должен быть равен  $400 \pm \pm 1,5$  мм. Допускается установка катка с наружным диаметром 390 мм при толщине обода у торца не менее 1,5 мм. Разность наружных диаметров спаренных катков должна быть не более 3 мм. У наплавленных катков по наружному диаметру обода наплывы металла и заусенцы зачищают.

Поверхность уплотнительного кольца полируют. После вдавливания в колпак уплотнения кольцо должно свободно выходить в обратном направлении под действием пружины.

Разностенность втулок балансира допускается не более 0,12 мм, а овальность не более 0,5 мм. Момент затяжки гайки оси катка должен быть в пределах 600...650 Н·м (60...65 кгс·м).

У отрегулированных подшипников кареток осевой зазор не допускается. Ось катков должна вращаться от усилия руки плавно, без заедания. Конические подшипники регулируют прокладками. Разность толщины набора прокладок с обеих сторон балансира не должна превышать 0,6 мм. Подобранный комплект прокладок устанавливают между балансиrom и корпусом уплотнения и зажимают до отказа болтами. При осевом разбеге более 0,2 мм лишние прокладки удаляют, а при тугом вращении добавляют.



Отверстия для смазки в цапфах продувают сжатым воздухом. Они должны размещаться перпендикулярно общей оси отверстий кронштейна каретки.

Каретку подвески в сборе окрашивают равномерно, без трещин, отслоений и подтеков. Окраска не должна изменяться от кратковременного воздействия топлива и масла.

Компенсационный клапан амортизационного устройства каретки притирают по посадочному месту.

Шток амортизатора на длине 150 мм должен перемещаться в течение 4...6 с при усилии 110...130 Н (11...13 кгс). Гидроамортизатор испытывают при скорости перемещения штока 0,3...0,7 м/с и усиллии 11 000...13 000 Н (1100...1300 кгс). Подтекание масла из амортизатора не допускается. При испытании гидроамортизатора в течение 1,5 мин температура нагрева масла не должна превышать 100 °С.

## **НАПРАВЛЯЮЩЕЕ КОЛЕСО**

Направляющее колесо трактора Т-150 установлено на двух конических роликоподшипниках, посаженных на шейках коленчатой оси, которая может покачиваться во втулках, запрессованных в кронштейн рамы. Коленчатая ось соединена со штоком цилиндра гидронатяжения гусеницы, а через него с амортизирующим устройством.

**Разборка направляющего колеса.** Снимают с цилиндра гидронатяжения гусеницы промежуточное звено, а с коленчатой оси упорную шайбу и цилиндр гидронатяжения гусеницы. Вывертывают пробки, отвертывают болты и снимают крышку, отвертывают гайки и выпрессовывают коленчатую ось из ступицы направляющего колеса, отсоединив предварительно корпус уплотнения.

Выпрессовывают из ступицы направляющего колеса наружные кольца роликоподшипников, снимают распорную втулку и упорное кольцо. Спрессовывают с коленчатой оси внутреннее кольцо роликоподшипника, снимают уплотнение и уплотнительные кольца.

Разбирают уплотнение, снимая при этом с корпуса уплотнительное кольцо, с уплотнительного кольца — пажимную шайбу, резиновое кольцо, пружину уплотнения, вынимая стопорный стакан из корпуса уплотнения.

При разборке промежуточного звена снимают палец, планку и промежуточное звено с вилки амортизирующего устройства. Разбирают амортизирующее устройство: снимают с натяжного болта гайку, трубу, упор, большую и малую пружины, второй упор и упорное яблоко.

**Разборка цилиндра гидронатяжения гусеницы.** Отвертывают гайку и вынимают шток цилиндра, снимают с корпуса гайки, сальник и чистики. Разбирают корпус цилиндра: вывертывают пробку, масленку, корпус клапана, снимают пластинчатый клапан и выпрессовывают втулку. При разборке штока снимают с него шайбу, пружину, прижим, опорное кольцо, манжеты и нажимное кольцо. Снимают с канавки штока кольцо и выпрессовывают из головки штока втулку.

**Ремонт коленчатой оси.** К основным дефектам оси относятся износ ее под втулки и роликоподшипники (табл. 54), повреждение резьбы, вмятины на обойме уплотнения, трещины и изломы.

Таблица 54. Размеры изнашиваемых поверхностей коленчатой оси

Место износа	Размер по чертежу (номинальный), мм	Размер, допустимый при ремонте в сопряжении с деталями, мм	
		бывшими в эксплуатации	новыми
Поверхность под большую втулку	75 <sup>+0,040</sup> <sub>-0,120</sub>	74,50	74,30
Поверхность под втулку балансира	60 <sup>+0,040</sup> <sub>-0,120</sub>	59,50	59,30
Поверхность цапфы под втулку штока	50 <sup>+0,110</sup> <sub>-0,110</sub>	49,40	49,20
Поверхность под роликоподшипник 7513	65 <sup>+0,012</sup> <sub>-0,032</sub>	64,92	64,94
Поверхность под роликоподшипник 7911	55 <sup>+0,012</sup> <sub>-0,032</sub>	54,92	54,94

Изошенные поверхности под втулки и роликоподшипники наплавляют виброконтактным способом, применяя наплавочную проволоку 1,8 Нп-50, затем обтачивают и шлифуют до номинального размера. Посадочные поверхности под подшипники качения при небольшом износе целесообразно восстанавливать при помощи эластомера ГЭН-150В.

Поврежденную резьбу наплавляют виброконтактным способом, обтачивают на токарном станке и нарезают новую резьбу.

Вмятины на обойме уплотнения коленчатой оси правят. Поврежденную обойму удаляют и приваривают новую.

При наличии сквозных трещин и изломов коленчатую ось выбраковывают.

**Ремонт направляющего колеса.** К основным дефектам направляющего колеса относятся износ поверхностей под роликоподшипники, износ обода, трещины и изломы.

Допускается использовать без ремонта направляющее колесо с изношенными поверхностями под кольца роликоподшипников до 120,05 мм при комплектовании с отремонтированными подшипниками и до 120,01 мм — с новыми.

При износе обода до диаметра меньше 585 мм поверхность наплавляют электродуговой сваркой под слоем флюса.

Трещины, которые не выходят на посадочные поверхности под подшипники, заваривают ручной дуговой сваркой.

Сборку отремонтированного цилиндра гидронатяжения гусеницы начинают со сборки штока и корпуса цилиндра. При сборке штока запрессовывают втулку в его головку, устанавливают в канавку кольцо, нажимное кольцо, манжеты, опорное кольцо, прижим, пружину и шайбу. Собирая корпус цилиндра, запрессовывают втулку, устанавливают пластинчатый клапан, завертывают в корпус клапана масленку и пробку. Устанавливают в корпус гайки, чистики и сальник, а шток — в цилиндр гидронатяжения гусениц и завертывают гайку.

Затем испытывают цилиндр гидронатяжения гусениц на прессе.

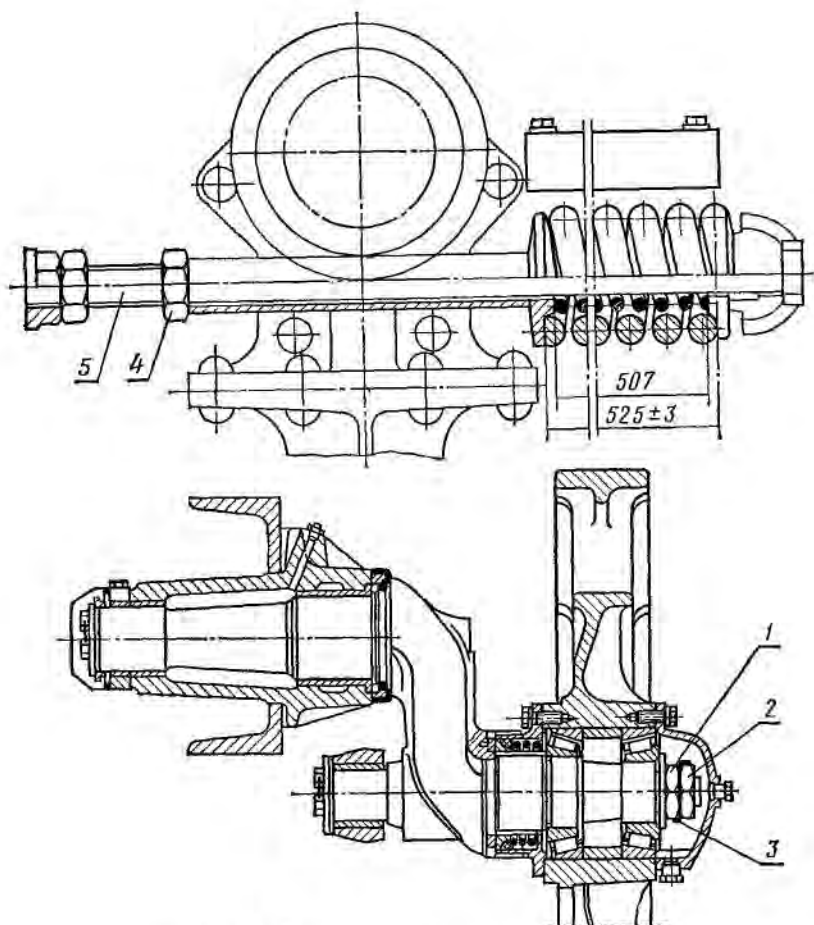


Рис. 78. Регулировка направляющего колеса:

1 — гайка; 2 — контргайка; 3 — замковая шайба; 4 — регулировочная гайка; 5 — натяжной болт.

При сборке направляющего колеса сначала собирают амортизирующее устройство: устанавливают на натяжной болт упорное яблоко, упор, большую и малую пружины, второй упор, трубу и гайки. Затем собирают промежуточное звено, установив при этом вилку амортизирующего устройства, промежуточное звено, палец и планку.

Далее собирают уплотнение: устанавливают в корпус уплотнения стопорный стакан, пружину уплотнения, уплотнительное и резиновое кольца, на пружину уплотнения — нажимную шайбу и уплотнительное кольцо. Устанавливают в выточку уплотнительного кольца резиновое кольцо, а на коленчатую ось — уплотнительное кольцо в сборе и уплотнение в сборе и напрессовывают внутреннее кольцо роликоподшипника.

В ступицу направляющего колеса устанавливают упорное кольцо, распорную втулку, запрессовывают наружные кольца роликоподшипников, устанавливают коленчатую ось, напрессовывают на ось внутреннее кольцо роликоподшипника, завертывают и стопорят на оси гайки, устанавливают крышку и ввертывают в крышку пробки.

После этого устанавливают на коленчатую ось цилиндр гидронапряжения гусениц, упорную шайбу и устанавливают на цилиндр промежуточное звено в сборе.

Допускается установка направляющих колес, восстановленных наплавкой, с необработанной наружной поверхностью обода. Наплывы металла и заусенцы зачищают.

Уплотнительное кольцо после вдавливания в колпак должно свободно выходить в обратном направлении под действием пружины.

Поверхность трения колец притирают до полного прилегания к плите. Прилегание проверяют на краску.

Направляющее колесо должно свободно проворачиваться от усилия руки. Осевой разбег колеса на коленчатой оси не должен превышать 0,5 мм.

При осевом разбеге в подшипниках, превышающем допустимый, необходимо: затянуть регулировочную гайку 1 (рис. 78) до тугого вращения колеса от усилия руки за обод; отвернуть регулировочную гайку на  $\frac{1}{8}$ ... $\frac{1}{4}$  оборота и проверить, свободно ли вращается колесо от усилия руки; затянуть контргайку 2 и отогнуть край замковой шайбы 3 на грань гайки.

Длина пружин амортизационного устройства, сжатых до рабочего состояния, должна соответствовать 507 мм для внутренней пружины и  $525 \pm 3$  мм для наружной. Длину пружины регулируют вращением регулировочной гайки 4 на натяжном болту 5. Цилиндр гидронапряжения испытывают под усилием 120 кН (12 000 кгс). Течь масла при испытании не допускается.

Направляющее колесо с амортизационным устройством окрашивают так, чтобы окрашенные поверхности не изменялись от кратковременного воздействия топлива и масла. Поверхности должны быть без трещин, отслоений, пузырьков и подтеков.

## **ПОДДЕРЖИВАЮЩИЙ РОЛИК**

Трактор Т-150 снабжен четырьмя поддерживающими роликами со съемными резиновыми бандажами. Ролики установлены на двух шарикоподшипниках на оси, запрессованной в кронштейн, который крепят на кронштейне рамы.

Для разборки и сборки поддерживающего ролика используют стенд ОР-6277 ГОСНИТИ, который отличается от стендов для разборки и сборки редуктора ВОМ (ОР-6275 ГОСНИТИ) и раздаточной коробки (ОР-6287 ГОСНИТИ) только конструкцией наладки. Стенд ОР-6277 ГОСНИТИ снабжен комплектом технологической оснастки для выполнения разборочно-сборочных работ.

**Разборка.** Ввертывают пробку из крышки, снимают крышку, предварительно отвернув болты и резиновый бандаж, и отвертывают

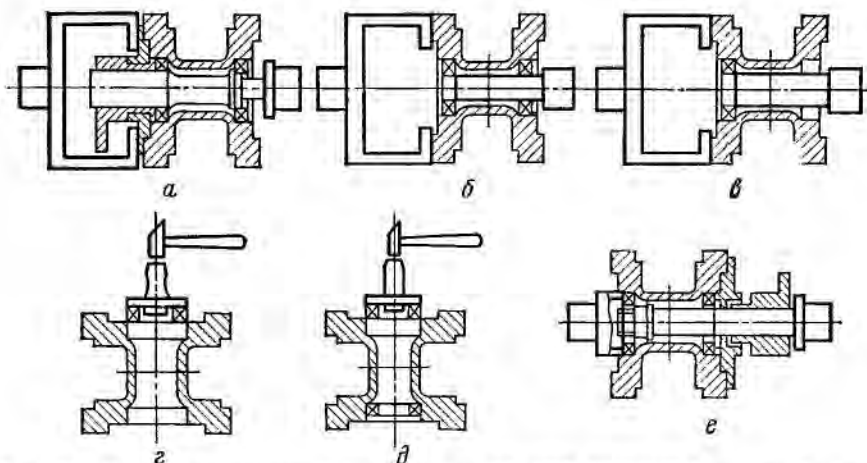


Рис. 79. Положения приспособления стенда ОР-6277 ГОСНИТИ при разборке и сборке поддерживающего ролика:

*a* — выпрессовка оси с кронштейном; *б* и *в* — выпрессовка подшипников; *г* и *д* — запрессовка подшипников; *е* — запрессовка оси с кронштейном.

гайку, контргайку и вынимают шайбу. Используя наставки, выпрессовывают ось с кронштейном поддерживающего ролика (рис. 79, *a*). Кронштейн поддерживающего ролика спрессовывают с оси только в случае необходимости восстановления посадочных поверхностей под подшипники качения и резьбы оси. Снимают корпус уплотнения и другой резиновый бандаж. Разбирают корпус уплотнения, сняв при этом с корпуса уплотнительное кольцо, с уплотнительного кольца — резиновое кольцо, нажимную шайбу, пружину и выпрессовав стопорный стакан. С кронштейна поддерживающего ролика снимают уплотнительное кольцо, а с последнего — резиновое кольцо. Выпрессовывают с поддерживающего ролика шарикоподшипник 407 (рис. 79, *б*), а затем 309 (рис. 79, *в*).

**Ремонт поддерживающего ролика.** К основным дефектам ролика относятся трещины и изломы, повреждение резьбы, износ поверхностей под шарикоподшипники (табл. 55), вмятины на защитном кольце

Таблица 55. Размеры изнашиваемых поверхностей деталей поддерживающего ролика

Место износа	Размер по чертежу (номинальный), мм	Размер, допустимый при ремонте в сопряжении с деталями, мм	
		бывшими в эксплуатации	новыми
Поверхности поддерживающего ролика под шарикоподшипники 407 и 309	$100_{-0,045}^{+0,010}$	100,05	100,02
Поверхность кронштейна под шарикоподшипник 407	$35_{-0,017}$	34,95	34,96
Поверхность кронштейна под шарикоподшипник 309	$45_{+0,008}^{-0,020}$	44,96	44,97

кронштейна ролика, ослабление посадки оси кронштейна, износ торцевой поверхности уплотнительного кольца, поломка усиков стопорного стакана корпуса уплотнения, пружины и уменьшение ее упругости, повреждение резинового кольца.

При трещинах и изломах детали поддерживающего ролика выбраковывают. Стопорный стакан корпуса уплотнения с обломанными усиками заменяют новым. Поврежденное резиновое кольцо и поломанную пружину выбраковывают. Допускается использовать пружину, если она на высоте 22 мм имеет усилие сжатия не менее 230 Н (23 кгс).

При повреждении резьбы нарезают увеличенную резьбу или устанавливают ремонтную резьбовую пробку. Смещение осей восстановленных резьбовых отверстий допускается не более чем на 0,25 мм от их номинального расположения.

Изношенные поверхности поддерживающего ролика под шарикоподшипники растачивают, проводят местное осталивание и обрабатывают их до номинального размера.

Ось кронштейна поддерживающего ролика в местах износа под шарикоподшипники и кронштейн наплавливают виброконтakтным способом, обтачивают и шлифуют до номинального размера.

**Сборка.** Поддерживающий ролик собирают на том же стенде, что и при разборке. Перед сборкой детали ролика промывают и просушивают.

Запрессовывают в выточки поддерживающего ролика шарикоподшипники 309 и 407 (рис. 79, *г* и 79, *д*). При посадке подшипников в корпус с натягом пользуются гидроскобой. Устанавливают на кронштейн поддерживающего ролика уплотнительное кольцо, предварительно установив в его выточку резиновое кольцо. Собирают корпус уплотнения со стопорным стаканом, пружиной, нажимной шайбой, уплотнительным кольцом (в сборе с резиновым кольцом). Устанавливают на выточку поддерживающего ролика резиновый бандаж, закрепляют корпус уплотнения, запрессовывают в поддерживающий ролик ось с кронштейном (рис. 79, *е*). Устанавливают на ось шайбу, завертывают гайку и контргайку, устанавливают наружный резиновый бандаж, закрепляют крышку и завертывают пробку.

Резиновый бандаж ролика должен быть плотно зажат на корпусе. Момент затяжки болтов крепления бандажа должен быть равен 0,2 Н·м (2 кгс·см).

Наружная поверхность резинового бандажа ролика должна быть диаметром не менее 240 мм и не иметь надрывов и расслоений.

Уплотнительное кольцо после вдавливания в корпус должно свободно выходить в обратном направлении под действием пружины.

Поверхности трения колец притирают до полного прилегания к плите. Прилегание проверяют на краску.

Поддерживающий ролик должен свободно, без заедания проворачиваться на оси от усилия руки.

Гайки крепления ролика на оси затягивают до отказа, а края стопорных шайб отгибают на грани гаек.

Поддерживающие ролики окрашивают ровно, без трещин, отслоений, пузырьков и подтеков. Допускается попадание краски на резиновый бандаж.

## ГУСЕНИЧНАЯ ЦЕПЬ

Гусеничная цепь трактора Т-150 состоит из 47 семипроушинных звеньев и пальцев с выштампованными головками, которые удерживаются от выпадания шайбами и пружинными кольцами.

Разбирают и собирают гусеничную цепь как вручную, так и на стенде ОР-7748 ГОСНИТИ.

Износ деталей гусеничной цепи допускается до размеров, приведенных в таблице 56.

Т а б л и ц а 56. Размеры изнашиваемых поверхностей деталей гусеничной цепи

Место износа	Размер по чертежу (номинальный), мм	Размер, допустимый без ремонта, мм
Поверхности гусеницы под палец	$22_{-0,30}^{+1,30}$	23,70
Поверхности беговых дорожек звена гусеницы под опорные катки	13,00	10,00
Поверхности цевки звена по месту зацепления со звездочкой	53,00	47,00
Поверхности пальца под проушину звена	$22_{-0,28}$	19,30

Допускается установка на трактор гусеничной цепи с длиной 10 звеньев в растянутом состоянии 1750...1760 мм. Разница в длине 10 звеньев правой и левой гусеничных цепей не должна превышать 10 мм.

Для замера износа цепи пользуются специальным приспособлением, состоящим из двух зажимов: левого 1 (рис. 80) и правого 5. На правом зажиме закреплены рулетка 6, стопор 4, регулятор 2 для точной установки приспособления на размер и пружинный захват 3 для крепления левого зажима в нерабочем положении. Для измерения износа звеньев гусеничной цепи левый зажим освобождают от пружинного захвата и крепят на одном из пальцев цепи. Нажимая пальцем на рычаг стопора, правый зажим с рулеткой отводят вправо и закрепляют на одиннадцатом пальце цепи (считая от первого). После этого гусеничную цепь растягивают. Стопор фиксирует положение ленты. Отсчет делают на выходе ленты из правого зажима.

Изошенные звенья восстанавливают давлением. Для этого звенья очищают, дефектуют и термически обрабатывают (нагревают, обрабатывают давлением, закалывают).

Звенья очищают в галтовочном барабане (партиями по 60 штук) в течение 40 мин и нагревают.

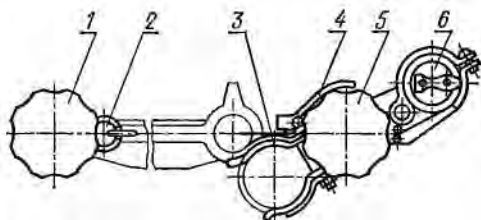


Рис. 80. Приспособление для замера износа гусеничной цепи:

1 — левый зажим; 2 — регулятор; 3 — пружинный захват; 4 — стопор; 5 — правый зажим; 6 — рулетка.

На первой стадии нагрева их подогревают в течение 15...20 мин при 400 °С, на второй — выдерживают 20 мин в расплаве соли (хлористого бария), нагретой до 1000...1050 °С в электродной печи.

Нагретое звено подают в секционный штамп с регулируемым рабочим объемом каждой секции. Время горячей деформации звена в штампе — 5...6 с. Закалывают в холодной проточной воде.

Восстанавливают проушины звеньев гусеницы способом заливки жидким металлом. Для заливки металла в стенке проушины звена со стороны наибольшего износа прожигают технологическое отверстие диаметром 10...12 мм. Вставляют в изношенные проушины технологический стержень, формирующий отверстие, а со стороны торцов устанавливают специальные скобы, предотвращающие вытекание металла.

В полость проушины через технологическое отверстие заливают расплавленный металл. В связи с тем что расплавленный металл заливает в холодное звено, он при охлаждении получает закалочную структуру, обеспечивающую высокую износостойкость.

Изношенные выше 6 мм цевки звена в местах зацепления с ведущим колесом наплавляют электродами ОМГ-Н или ВСН-6.

Трещины и изломы восстановленного звена не допускаются. Коробление звеньев не должно превышать 3 мм.

Проушины звеньев должны находиться на одной линии. Взаимная непараллельность проушин допускается не более 1,5 мм на длине 390 мм. Проверяют калибром (штырем) диаметром 20,8 мм.

Непрямолинейность кольца гусеничной цепи допускается не более 1 мм на всей длине.

При сборке гусеничной цепи головки пальцев располагают с наружной стороны цепи. Фиксирующие кольца после установки на пальцы обжимают. Изломы и трещины колец не допускаются.

## **РУЛЕВОЕ УПРАВЛЕНИЕ**

Рулевое управление трактора Т-150К гидромеханическое, состоящее из рулевого механизма с распределителем, гидронасоса, клапана расхода, предохранительного и запорного клапанов, бака, трубопроводов, тяги обратной связи, рулевой колонки и двух гидравлических цилиндров поворота. Поворачивают трактор путем «излома» шарнирно сочлененной рамы гидроцилиндрами рулевого управления.

В рулевой механизм входят привод гидрораспределителя, привод клапанов плавного сброса давления и привод тормозов. Поворачивают трактор с фиксированными радиусами включением разных передач в пределах ряда, а со свободными радиусами — при помощи рулевого колеса, частично или полностью выключая гидродожимную муфту через клапан плавного сброса давления, расположенный в коробке передач. Крутой поворот совершают при помощи полной затяжки тормоза в конце поворота рулевого колеса.

**Разборка рулевого механизма.** Вывертывают из картера штуцеры, снимают шлицевую втулку с вала рулевого механизма и сошку с сектором, вынимают упорное кольцо из шлицевой втулки. Снимают боковую крышку картера, упорное кольцо сектора, регулировочные



прокладки, вынимают сектор и выпрессовывают штифт из сектора. Снимают запорный клапан, уплотнительные кольца клапана, нижнюю и верхнюю крышки корпуса и вал рулевого механизма в сборе.

Разбирают вал рулевого механизма в следующем порядке: отвертывают гайки, спрессовывают внутреннее кольцо с роликоподшипника, снимают упорный шарикоподшипник, верхнее подвижное кольцо, распределитель, нижнее подвижное кольцо, упорный шарикоподшипник и спрессовывают внутреннее кольцо (нижнее) роликоподшипника; отвертывают гайки, спрессовывают внутреннее кольцо роликоподшипника, снимают распорную втулку и опрессовывают червяк.

Вынимают стопорные кольца и выпрессовывают наружные кольца роликоподшипников, снимают упорную шайбу, выпрессовывают самоподжимной сальник, стакан уплотнения и игольчатые подшипники; снимают распорную втулку и вынимают кольцо из стакана уплотнения.

Разбирают верхнюю крышку: вынимают стопорное кольцо, выпрессовывают наружное кольцо роликоподшипника и втулку крышки, вынимают из втулки сальник и кольцо.

Вынимают из корпуса золотника золотник, плунжеры, пружину, вывертывают штуцер, снимают упорное кольцо и выпрессовывают втулку золотника.

Разбирают запорный клапан: вывертывают из корпуса пробки и штуцеры, снимают с пробок уплотнительные кольца и вынимают пружины и клапаны; снимают упорные кольца крепления гнезд клапанов, вынимают гнезда и плунжер, снимают уплотнительные кольца с гнезд клапанов и прокладки со штуцеров.

**Разборка рулевой колонки.** Снимают со ступицы рулевого колеса крышки кнопки сигнала, колпачок, пружины, тарелки, кнопки и пластины контакта. Отвертывают гайку и снимают рулевое колесо; вывертывают контакт из трубы колонки. Вынимают упорное кольцо и выпрессовывают из трубы вал рулевого колеса в сборе.

Снимают с вала привод звукового сигнала и стопорные кольца, спрессовывают контактную втулку и подшипник, снимают корпус сальника, сальник и крышку. Разбирают контакт, отвернув при этом гайки и вынув щеткодержатели.

**Разборка тяги обратной связи.** Снимают защитные чехлы сальников, шпильки и вывертывают пробки тяги; вынимают направляющие втулки, пружины, сухари, шаровые пальцы и выпрессовывают стопорные штифты сухарей; вывертывают из штанги масленки.

**Разборка клапана расхода.** Снимают угловую муфту, отвертывают пробки, штуцеры, защитные колпаки, контргайки и регулировочные винты; вынимают пружины, клапан расхода, предохранительный клапан и вывертывают седло клапана; снимают уплотнительные кольца.

**Разборка гидроцилиндра рулевого управления.** Вывертывают масленки, снимают прокладки с пальцев и крышки сальников, снимают зажим, трубки и кронштейн трубок. Выпрессовывают штифт и сни-

мают наконечник штока. Снимают крышки цилиндра и вынимают из цилиндра шток в сборе.

Разбирают наконечники: вынимают проволоку, вывертывают пробку, вынимают пружину, палец, вкладыши и скобу.

Разбирают заднюю крышку цилиндра: снимают крышку сальника и замковую шайбу, вынимают из крышки сальника ограничитель, войлочный сальник и скребок; вывертывают регулировочную гайку, вынимают нажимное кольцо, манжеты, упорное кольцо и шайбу, выпрессовывают втулку.

Разбирают шток, отвернув гайку, сняв шайбу, поршень, кольцо, а с поршня — уплотнительное кольцо.

**Ремонт деталей рулевого управления.** К основным дефектам рулевого управления относятся износ (табл. 57), деформация, трещины, изломы, повреждение резьбы, ослабление посадки штифтов и заглушек штанги тяги, выкрашивание пластмассы и поломка спиц или обода рулевого колеса.

Таблица 57. Размеры изнашиваемых поверхностей деталей рулевого управления

Место износа	Размер по чертежу (номинальный), мм	Размер, допустимый при ремонте в сопряжении с деталями, мм	
		бывшими в эксплуатации	новыми
Поверхность фланца трубы колонки под шарикоподшипник 1206	62 <sup>+0,060</sup>	62,10	62,08
Сферическая поверхность головки шарового пальца	38 <sup>-0,170</sup>	37,60	37,60
Поверхность картера:			
под роликоподшипник 2306	72 <sup>+0,060</sup>	72,10	72,08
»                  »          943/45	55 <sup>+0,020 -0,010</sup>	55,06	55,04
» стакан уплотнения	65 <sup>+0,060</sup>	65,07	65,07
Шпоночный паз рулевого колеса	5 <sup>+0,065 -0,015</sup>	5,10	5,10
Поверхность втулки крышки цилиндра под шток	45 <sup>+0,030</sup>	45,10	45,10
Зубья червяка	6,85	6,00	—
» сектора	6,35	6,00	—
Поверхность сектора под роликоподшипник 943/45	45 <sup>-0,017</sup>	44,85	44,85
Поверхность штока под втулку крышки	45 <sup>-0,032 -0,100</sup>	44,80	44,80
Сферическая поверхность головки пальца штока цилиндра	55 <sup>-0,200</sup>	54,60	54,60
Поверхность вала рулевого механизма:			
под манжету 1-25×45-1	25 <sup>-0,040 -0,070</sup>	24,80	24,80
» роликоподшипник 2306	30 <sup>-0,014</sup>	29,95	29,96
шлиц под червяк	7 <sup>-0,035 -0,100</sup>	6,60	6,40
»          » втулку и вал колонки	6 <sup>-0,015 -0,100</sup>	5,60	5,30
Поверхности вала колонки:			
под шарикоподшипник 1206	30 ± 0,007	29,95	29,96
шпоночного паза	5 <sup>-0,010 -0,055</sup>	5,00	5,00
шлиц	6 <sup>-0,025 -0,100</sup>	5,60	5,30

Детали рулевого управления с трещинами и изломами выбраковывают. Изношенные поверхности фланца трубы колонки картера рулевого механизма под роликоподшипники и стакан уплотнения восстанавливают местным осталиванием.

Шаровой палец и палец штока цилиндра с изношенной более допустимых размеров сферической поверхностью выбраковывают.

Изношенные шлицы валов наплавляют в среде углекислого газа, обтачивают на токарном станке, фрезеруют новые шлицы, закаливают их токами высокой частоты. Поверхности закаленных валов шлифуют до номинального размера.

Червяк и сектор рулевого управления выбраковывают при толщине зубьев, меньшей допустимой, при поломке, трещинах и выкрашивании цементированного слоя зубьев, при наличии следов питтинга, которые занимают более 15 % поверхности зуба.

Шпоночный паз рулевого колеса фрезеруют под шпонку увеличенного размера.

Изношенные поверхности валов под подшипники качения наплавляют виброконтактным способом проволокой 1,8 Нп-50, обтачивают и шлифуют до номинального размера и обрабатывают при помощи обкатки роликами.

**Сборка рулевого механизма.** Собирают запорный клапан: устанавливают прокладки на штуцеры и уплотнительные кольца, на гнезда клапанов; вставляют плунжер и гнезда, устанавливают упорные кольца крепления гнезд клапанов; вставляют клапаны и пружины, устанавливают на пробки уплотнительные кольца, ввертывают в корпус штуцеры и пробки.

На стенде для испытания гидросистем КИ-4200 проверяют запорный клапан на герметичность (рис. 81). Испытание проводят на моторном масле Пд-11 при давлении 12 МПа (120 кгс/см<sup>2</sup>) в течение 2 мин. При этом температура масла должна быть не менее 20 °С. Меняют местами заглушку и накидную гайку шланга на запорном клапане и повторяют проверку. Течь и подтекание масла в местах уплотнений не допускаются. После испытания допускается остаток масла в полостях запорного клапана. Отверстия запорного клапана временно закрывают технологическими пробками.

Запрессовывают в корпус золотника втулку и устанавливают упорное кольцо, ввертывают штуцеры и вставляют пружину, плунжеры и золотник.

При наклоне оси корпуса на 45° к горизонту смазанный дизельным топливом золотник должен перемещаться в корпусе под действием собственной массы.

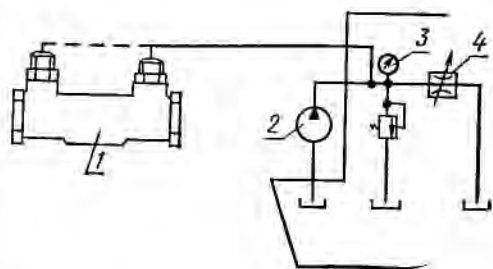


Рис. 81. Схема проверки запорного клапана на герметичность:

1 — запорный клапан; 2 — насос НШ-32У; 3 — манометр; 4 — дроссель.

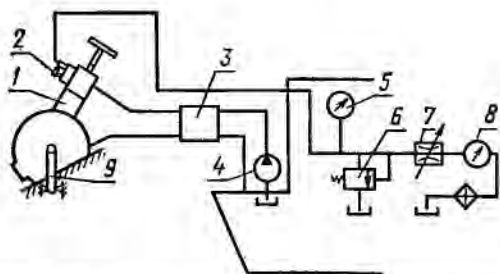


Рис. 82. Схема испытания рулевого механизма на стенде КИ-4200;

1 — рулевой механизм; 2 — заглушка; 3 — клапан расхода; 4 — насос НШ-32У; 5 — манометр стенда; 6 — предохранительный клапан; 7 — дроссель; 8 — счетчик жидкости ШЖУ-25; 9 — сошка.

роликоподшипников и вставляют стопорные кольца. Собирают вал рулевого механизма: напрессовывают червяк, устанавливают распорную втулку, напрессовывают внутреннее кольцо роликоподшипника и заворачивают гайки; напрессовывают нижнее внутреннее кольцо роликоподшипника и устанавливают упорный шарикоподшипник, нижнее подвижное кольцо, распределитель, верхнее подвижное кольцо и упорный шарикоподшипник, напрессовывают внутреннее кольцо роликоподшипника и заворачивают гайки.

Устанавливая распределитель, затягивают гайкой золотник на валу до отказа, отвертывают гайку на  $1/32 \dots 1/16$  оборота и контрят ее второй гайкой.

Устанавливают вал рулевого механизма, верхнюю и нижнюю крышки корпуса, уплотнительные кольца запорного клапана и клапан. Запрессовывают штифт в сектор и вставляют сектор в картер, устанавливают регулировочные прокладки, упорное кольцо сектора и боковую крышку картера. Вставляют упорное кольцо в шлицевую втулку и устанавливают уплотнительные кольца на штуцеры; устанавливают сошку на сектор и шлицевую втулку на вал рулевого механизма; ввертывают в картер штуцеры.

Устанавливать верхнюю крышку и сектор необходимо осторожно, чтобы не повредить резиновые кольца и сальники. Гайки крепления крышки затягивают равномерно, обеспечивая легкое проворачивание вала. зуб червяка с меткой на торце должен входить в меченую впадину на секторе.

При среднем положении сектора его осевое перемещение должно быть в пределах 0,01...0,05 мм, а в обоих крайних положениях — 0,25...0,60 мм. В собранной сборочной единице у сектора должен быть угловой зазор на всем пути зацепления. При проворачивании от руки вала рулевого механизма не должно быть заедания. Собранный рулевой механизм испытывают на стенде КИ-4200. Для этого устанавливают рулевой механизм на подставку и присоединяют к стенду (рис. 82). Включают стенд и дают прогреться рулевому механизму до темпера-

Собирают верхнюю крышку, вставив при этом во втулку крышки кольцо и сальник, запрессовав втулку и наружное кольцо роликоподшипника и вставив стопорное кольцо.

Вставляют кольцо в стакан уплотнения и устанавливают в корпус распорную втулку, запрессовывают игольчатые подшипники, стакан уплотнения, самоподжимной сальник, устанавливают упорную шайбу и стопорное кольцо, запрессовывают наружные кольца

туры рабочей жидкости (45...55 °С). Проворачивают вал рулевого механизма в сторону заглушки, установленной на запорном клапане. Расход масла для двухцилиндровой гидросистемы должен составлять 23 л/мин при противодавлении 5 МПа (50 кгс/см<sup>2</sup>). После этого выключают стенд и меняют местами заглушку и накидную гайку шланга на запорном клапане. Повторяют испытание. На герметичность собранный рулевой механизм испытывают индустриальным маслом 20 (веретенное 3) под давлением 0,5 МПа (5 кгс/см<sup>2</sup>) в течение 1 мин. Течь масла при этом не допускается.

**Сборка рулевой колонки.** Собирают контакт, вставив при этом щеткодержатели и завернув гайки. Устанавливают крышку, сальник и корпус сальника, напрессовывают подшипник и контактную втулку на вал, устанавливают стопорные кольца и привод звукового сигнала.

Запрессовывают в трубу вал рулевого колеса в сборе и вставляют упорное кольцо. Завертывают контакт на трубу колонки, устанавливают рулевое колесо и завертывают гайку. Устанавливают в ступицу рулевого колеса пластину контакта, кнопку, тарелку, пружину, колпачок и крышку кнопки сигнала.

Момент вращения вала колонки должен быть не более 6 кгс·см.

**Сборка тяги обратной связи.** Ввертывают масленки в штангу, запрессовывают стопорные штифты сухарей и вставляют шаровые пальцы, сухари, пружины и направляющие втулки; ввертывают пробки тяги и устанавливают шплинты и защитные чехлы сальников.

**Сборка клапана расхода.** Завертывают в корпус седло клапана и вставляют предохранительный клапан, клапан расхода и пружины, завертывают регулировочные винты, контргайки, защитные колпаки, штуцеры и пробки; устанавливают на корпус угловую муфту.

После сборки испытывают клапан расхода на герметичность на стенде КИ-4200, оснащенный подставкой для проверки рулевых механизмов. Для этого устанавливают и закрепляют клапан расхода на подставке. Присоединяют нагнетательную магистраль насоса НШ-32 и клапан расхода к стенду. Ввинчивают заглушки в соответствующие штуцеры. Включают стенд и доводят давление в магистрали до 10 МПа (100 кгс/см<sup>2</sup>). При этом в течение 1 мин не должно быть подтекания и просачивания масла.

При регулировке клапана снимают заглушки и присоединяют насос и клапан расхода к стенду (рис. 83). Включают стенд и создают противодавление 4,0...5,0 МПа (40...50 кгс/см<sup>2</sup>). Прогревают клапан

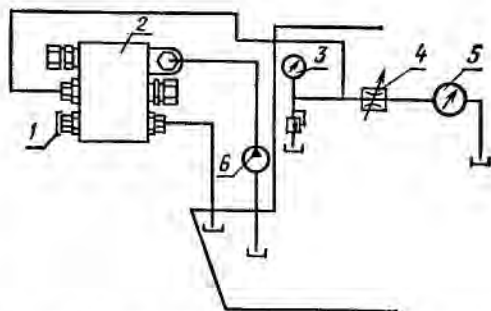


Рис. 83. Схема регулировки клапана расхода:  
1 — заглушка; 2 — клапан расхода; 3 — манометр;  
4 — дроссель; 5 — расходомер; 6 — насос НШ-32У.

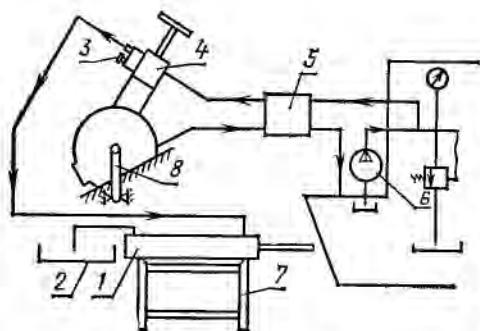


Рис. 84. Схема проверки и испытания гидроцилиндра рулевого управления:

1 — гидроцилиндр; 2 — мерная емкость; 3 — заглушка; 4 — рулевой механизм; 5 — клапан расхода; 6 — насос НШ-32У; 7 — подставка; 8 — сошка.

В правильно отрегулированном клапане расход жидкости в напорной магистрали должен быть в пределах 27...30 л/мин. Если расход жидкости отличается от нормального, вывертывают колпак регулировочного винта клапана расхода, отвертывают контргайку регулировочного винта и регулируют расход. При этом следует завернуть винт, если расход в нагнетательной магистрали менее 27 л/мин, или вывернуть его, если давление больше 30 л/мин. После испытания и регулировки клапан расхода пломбируют.

**Сборка гидроцилиндра рулевого управления.** Собирают шток: устанавливают на поршень уплотнительное кольцо, а на шток — кольцо, поршень, шайбу и заворачивают гайку.

Собирают заднюю крышку цилиндра: запрессовывают в крышку втулку, вставляют шайбу, упорное кольцо, манжеты, нажимное кольцо и заворачивают регулировочную гайку; вставляют скребок, войлочный сальник и ограничитель, устанавливают замковую шайбу и крышку сальника.

Собирают наконечники: устанавливают скобу, вкладыши, палец, пружину, заворачивают пробку и вставляют проволоку.

Вставляют в цилиндр шток в сборе и устанавливают крышки цилиндра.

Устанавливают на шток наконечник и запрессовывают штифт. Устанавливают кронштейн трубок, трубки, зажим, крышки сальников и прокладки и заворачивают масленки.

**Испытание гидроцилиндра** проводят на стенде КИ-4200, укомплектованном подставкой для цилиндра, рулевым механизмом трактора Т-150К, клапаном расхода и ванной для масла. Устанавливают гидроцилиндр на подставку и подключают к стенду (рис. 84). Включают стенд и распределителем подают масло в штоковую полость гидроцилиндра. Начало перемещения штока должно быть при давлении 0,5...0,6 МПа (5...6 кгс/см<sup>2</sup>).

до температуры рабочей жидкости (45...55 °С) и дросселем повышают давление до срабатывания предохранительного клапана. Клапан должен срабатывать при 7,0...7,3 МПа (70...73 кгс/см<sup>2</sup>). Если давление срабатывания не соответствует приведенному, выключают привод насоса НШ-32, отвертывают гайку и заворачивают регулировочный винт предохранительного клапана, если давление срабатывания предохранительного клапана менее 7 МПа (70 кгс/см<sup>2</sup>), или вывертывают его, если давление срабатывания более 7,3 МПа (73 кгс/см<sup>2</sup>).

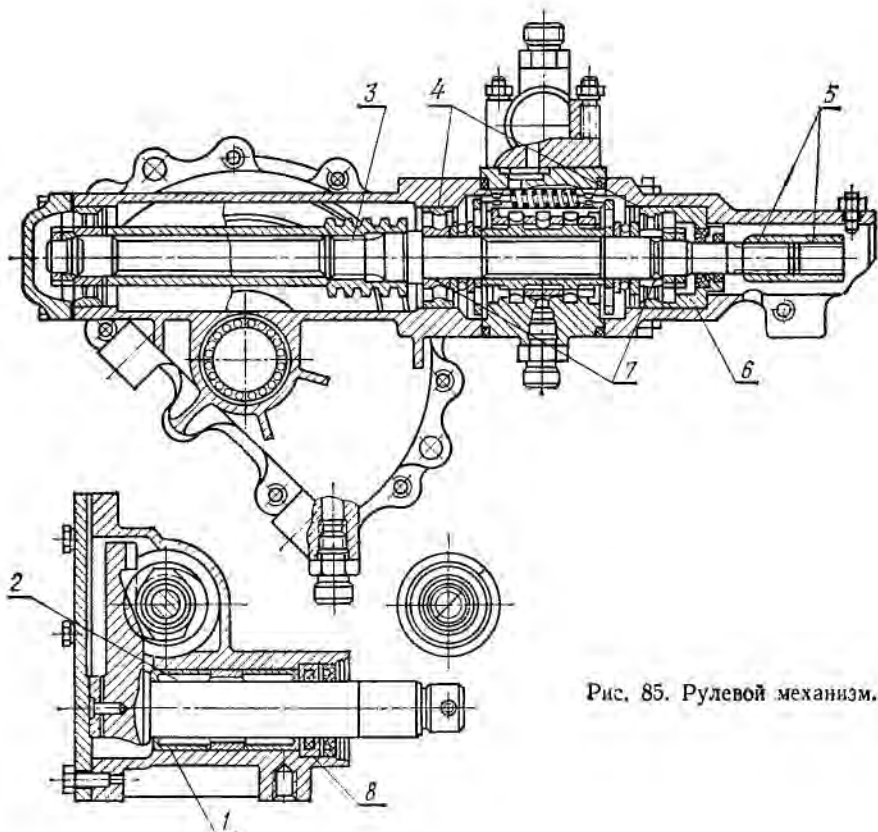


Рис. 85. Рулевой механизм.

Таблица 58. Сопряжения деталей рулевого механизма

Позиции на рисунке 85	Сопрягаемые детали	Допустимые при ремонте зазоры (+) и натяги (-), мм	Позиции на рисунке 85	Сопрягаемые детали	Допустимые при ремонте зазоры (+) и натяги (-), мм
1	Картер Подшипник	+0,05	5	Втулка Вал (шлицы)	+0,80
2	Подшипник Сектор	+0,15	6	Крышка Втулка	-0,01
3	Червяк Вал (шлицы)	+0,70	7	Подшипник Вал	+0,08
4	Картер Подшипник	+0,09	8	Картер Стакал	-0,01

При достижении давления 7,5 МПа (75 кгс/см<sup>2</sup>) потери масла через уплотнения штока не допускаются. При появлении внутренних потерь масла гидроцилиндр повторно разбирают и заменяют уплотнительные поршня.

При просачивании масла через уплотнения штока отвертывают четыре болта крепления крышки сальника, затягивают регулировочную гайку, болты крепления крышки сальника, включают стенд и подают масло в штоковую полость гидроцилиндра.

Если давление, при котором начинается перемещение штока, больше 0,8 МПа (8 кгс/см<sup>2</sup>) — ослабляют затяжку регулировочной гайки.

Допустимые при ремонте зазоры и натяги в сопряжениях деталей рулевого механизма приведены в таблице 58.

Во время ремонта рекомендуется переоборудовать одноцилиндровое рулевое управление на двухцилиндровое.

## **РАМА**

Рамы тракторов Т-150 и Т-150К клепанные из продольных швеллерных лонжеронов, соединенных между собой поперечными брусками. Рама трактора Т-150К состоит из передней и задней частей, соединенных двойным шарниром. Передняя часть рамы имеет кронштейны для крепления рессор подвески переднего моста, а к кронштейнам задней части рамы крепят задний мост и верхнюю ось навески. Оба шарнира рамы блокируют.

В постели задних кронштейнов трактора Т-150 устанавливают задний мост. Кроме того, к лонжеронам прикреплены кронштейны для поддерживающих роликов, шаровых опор натяжного устройства направляющего колеса, промежуточных звеньев амортизирующих устройств, для крепления коленчатой оси и упоры для ограничения ее хода.

**Разборка рамы трактора Т-150К.** Для разборки используют стенд-кантователь ОР-6297 ГОСНИТИ и специальные подставки. Вначале разъединяют на стенде переднюю и заднюю части рамы, предварительно сняв усилитель опоры шарнира и вынув оси вертикального шарнира. Затем разбирают заднюю часть рамы. При этом снимают бугель задней опоры, вынимают полукольцо фиксации трубы горизонтального шарнира, соединяют переднюю и заднюю опоры шарнира, снимают хомутик уплотнения горизонтального шарнира, проставочное кольцо и шайбы, вынимают трубу горизонтального шарнира с промежуточной опорой задней карданной передачи, снимают уголок кронштейнов редуктора вала отбора мощности и выпрессовывают штифты фиксации верхней оси навески. Снимают с корпуса шарнира поворотные рычаги крепления силовых цилиндров и следящей тяги. Втулки горизонтального шарнира выпрессовывают на 40-тонном прессе ГАРО-2135-1, используя приспособление ОР-6305 ГОСНИТИ.

Приспособление состоит из основания с фиксатором для установки втулок при запрессовке, которое при помощи двух штанг связано с верхней плитой. Верхняя плита основания подпружинена, и в ней просверлено отверстие для установки корпуса шарнира.



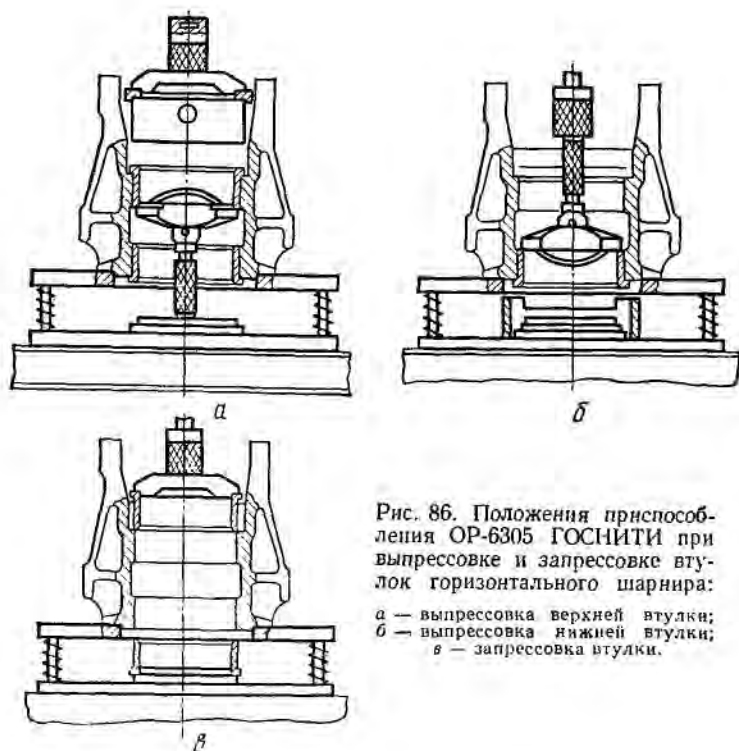


Рис. 86. Положения приспособления ОР-6305 ГОСНИТИ при выпрессовке и запрессовке втулок горизонтального шарнира:

*а* — выпрессовка верхней втулки;  
*б* — выпрессовка нижней втулки;  
*в* — запрессовка втулки.

В комплект приспособления входит оснастка для выполнения операций по установке и горизонтального шарнира и приспособления на пресс, а также операций по выпрессовке и запрессовке втулок горизонтального шарнира.

Максимальное усилие приспособления  $40 \cdot 10^4$  Н ( $4 \cdot 10^4$  кгс), диаметр отверстия 310 мм, величина хода верхней плиты  $140 \pm 5$  мм, суммарное усилие пружин 1600 Н (160 кгс), масса без комплекта оснастки 78 кг, с комплектом 140 кг, габаритные размеры  $620 \times 485 \times 380$  мм.

На рисунке 86 показаны положения приспособления при выпрессовке и запрессовке втулок горизонтального шарнира.

Допустимые при ремонте зазоры и натяги в сопряжениях деталей рамы трактора Т-150К приведены в таблице 59.

При разборке рамы трактора Т-150 выпрессовывают большие и малые втулки из кронштейнов направляющих колес и вывертывают пресс-масленки.

**Ремонт деталей рамы.** К основным дефектам рамы относятся износ деталей (табл. 60), трещины швеллеров, поперечных брусьев и кронштейнов, ослабление заклепок, ослабление посадки втулок балансира (трактор Т-150) и втулок корпуса горизонтального шарнира.

Таблица 59. Сопряжения деталей рамы трактора Т-150К

Позиции на рисунке 87	Сопрягаемые детали	Допустимые при ремонте зазоры (+) и натяги (-), мм	Позиции на рисунке 87	Сопрягаемые детали	Допустимые при ремонте зазоры (+) и натяги (-), мм
1	Корпус Втулка	-0,02	5	Кронштейн Штифт	-0,01
2	Втулка Ось	+1,30	6	Бугель Штифт	+0,01
3	Опора Ось	+0,40	7	Втулка Труба	+2,50
4	Труба Штифт	+0,50	8	Корпус Втулка	-0,02

Одним из наиболее опасных дефектов рамы тракторов являются трещины швеллеров поперечных брусьев и кронштейнов. Расположение и границы трещин определяют внешним осмотром или используют метод магнитной дефектоскопии. Трещины заваривают дуговой электросваркой. Перед заваркой трещину разделяют на толщину полки. На границе трещин сверлят отверстия диаметром 8...10 мм. Заваривают электродами Э-42 УОНИИ 13/45 или Э-50 УОНИИ 13/55 диаметром 5...6 мм с толстой обмазкой и наплавляют шов от просверленного отверстия.

Наплавленный металл шва должен выступать под основным металлом не более 1...2 мм.

При появлении трещин на полках, не выходящих на стенку, кроме заварки трещин, устанавливают с внутренней стороны усиливающую стальную полосу толщиной 7...8 мм, которую приваривают продольными швами. Если трещина выходит на стенку швеллера, то, кроме заварки трещины, поврежденное место усиливают постановкой короби с внутренней стороны с последующей заваркой продольными швами. Если трещина проходит за середину стенки швеллера, заменяют лонжерон. Раму ремонтируют при наличии не более двух трещин на одном лонжероне, проходящих до середины профиля.

При изгибе лонжеронов их правят при помощи гидравлических клещей (рис. 88), винтовых или гидравлических распорок, стяжек и других приспособлений. Разобранные элементы рамы правят в холодном состоянии на прессе ПБ-002 (развивает усилие 1000 кН). При правке с нагревом до 500...600 °С можно использовать прессы 400 кН (40 тс).

Неплоскостность поверхностей швеллеров в местах крепления кронштейнов не должна превышать 0,5 мм, в остальных местах 1,5 мм.

Неперпендикулярность нижней и верхней полок к вертикальной полке швеллера не должна превышать 1 мм на всей длине и 0,5 мм в местах крепления поперечных брусьев.

У ослабленных заклепок головки срубают ручным или пневматическим зубилом или же срезают пламенем газовой горелки. Старые

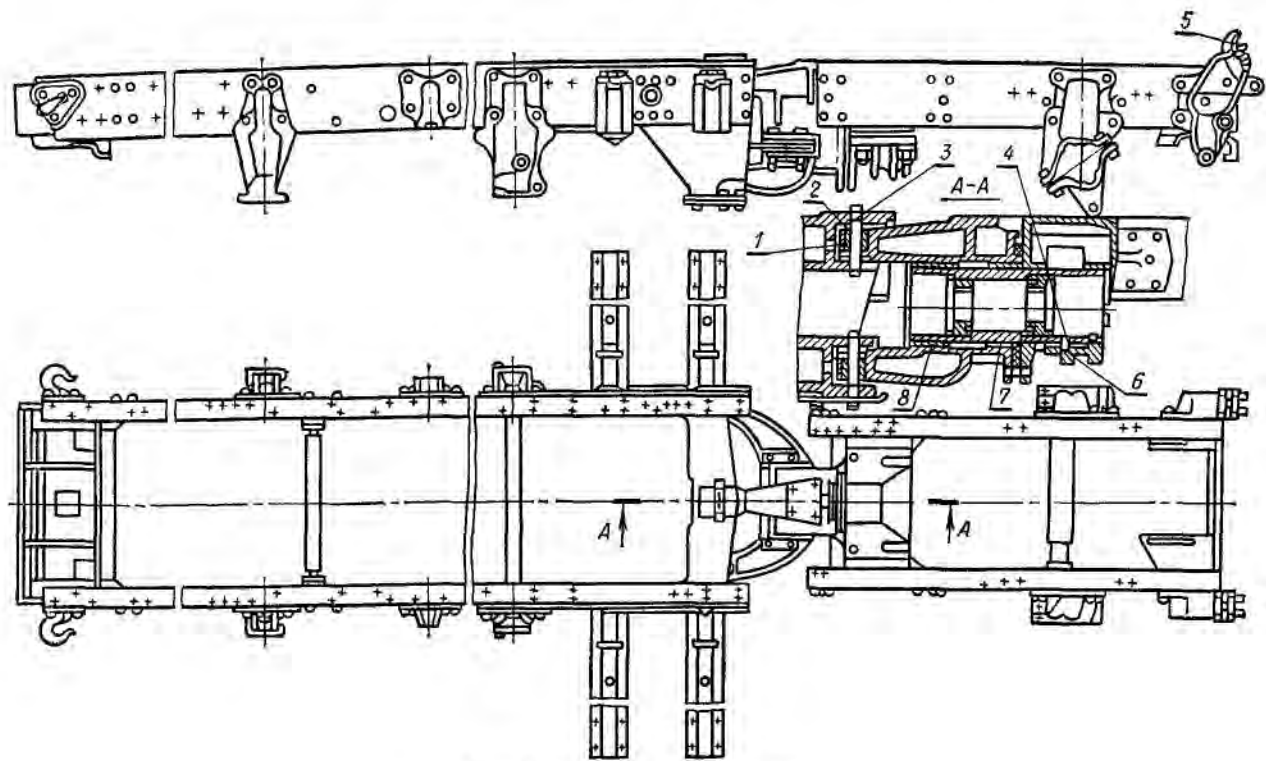


Рис. 87. Рама трактора Т-150К:

Таблица 60. Размеры изнашиваемых поверхностей деталей рамы

Место износа	Размер по чертежу (номинальный), мм	Размер, допустимый при ремонте в сопряжении с деталями, мм	
		бывшими в эксплуатации	новыми
<b>Рама трактора Т-150К</b>			
Поверхность втулки вертикального шарнира под ось	60 <sup>+0,10</sup> <sub>-0,00</sub>	60,90	61,20
Поверхность втулки горизонтального шарнира под трубу	212 <sup>+0,00</sup> <sub>-0,30</sub>	213,50	214,00
Поверхность оси шарнира под опору	60 <sub>-0,08</sub>	59,80	59,70
Поверхность оси шарнира под втулку	60 <sub>-0,08</sub>	59,60	59,30
Поверхность трубы горизонтального шарнира под втулки	212 <sub>-0,15</sub> <sup>+0,15</sup>	211,00	210,10
Поверхность трубы горизонтального шарнира под штифт	15 <sup>+0,30</sup> <sub>-0,21</sub>	15,50	15,50

#### Рама трактора Т-150

Поверхность кронштейна под ось	40 <sup>+0,34</sup>	40,60	40,80
Шпоночный паз заднего кронштейна	28 <sup>+0,12</sup> <sub>-0,11</sub>	28,6	28,6
Поверхность малой втулки балансира под ось	60 <sup>+0,00</sup> <sub>-0,10</sub>	60,80	61,20
Поверхность большой втулки балансира под ось	70 <sup>+0,00</sup> <sub>-0,10</sub>	75,80	76,20

заклепки удаляют, а на их место ставят новые. Перед установкой в отверстия заклепки нагревают до 830...900 °С (до светло-красного цвета).

При совместном развертывании отверстий в сопрягаемых деталях увеличение диаметра отдельных отверстий под заклепки допускается до 22 мм.

Между склепанными деталями и под головками заклепок должно быть плотное прилегание поверхностей: щуп 0,1 мм между ними не должен проходить.

Головки заклепок должны быть без трещин. Смещение головок относительно оси стержня допускается не более 1 мм.

Качество заклепочного соединения проверяют при помощи молотка массой 0,25 кг. Дрожание или перемещение заклепки под ударами молотка не допускается.

При ослаблении посадки втулки балансира и большой втулки в кронштейне направляющего колеса трактора Т-150 их заменяют, а посадочные поверхности кронштейна восстанавливают электролитическим способом.

Износ внутренней поверхности втулки балансира допускается до 60,8 мм в сопряжении с коленчатой осью направляющего колеса, бывшей в эксплуатации, и до 61,2 мм — с новой. Износ внутренней поверхности большой втулки в сопряжении с новой коленчатой осью допускается до 76,2 мм, а с бывшей в эксплуатации — до 75,8 мм.

**Сборка рамы трактора Т-150К.** Используя пресс ГАРО-2135-1 и приспособления ОР-6305 ГОСНИТИ, запрессовывают в корпус шарнира втулки горизонтального шарнира. Устанавливают на корпус шарнира поворотные рычаги крепления силовых цилиндров и следящей тяги.

Собирают заднюю часть рамы: запрессовывают штифты фиксации верхней оси навески, устанавливают уголок кронштейнов редуктора вала отбора мощности, вставляют трубу горизонтального шарнира в сборе с промежуточной опорой задней карданной передачи, устанавливают шайбы, проставочное кольцо, уплотнение и хомутик уплотнения горизонтального шарнира, соединяют переднюю и заднюю опоры шарнира, устанавливают полукольцо фиксации трубы горизонтального шарнира и устанавливают бугель задней опоры.

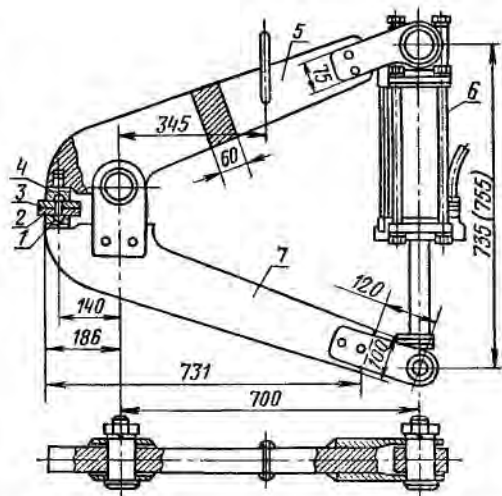


Рис. 88. Гидравлические клещи для клетки рам:  
1 и 4 — обжимки; 2 и 3 — склепываемые элементы рамы; 5 и 7 — рычаги клещей; 6 — гидроцилиндр.

Установив на рамки стенда-кантователя ОР-6297 ГОСНИТИ переднюю и заднюю части рамы, соединяют их, устанавливают оси вертикального шарнира и усилитель опоры.

**Сборка рамы трактора Т-150.** Запрессовывают большие и малые втулки в кронштейны направляющих колес и ввертывают пресс-масленки.

Втулки вертикального шарнира запрессовывают заподлицо с плоскостью корпуса. Выступание втулок не допускается.

Разностенность втулок вертикального и горизонтального шарниров допускается не более 0,12 мм.

Корпус шарнира должен поворачиваться вокруг трубы от усилия не более 150 Н (15 кгс) на плече 1 м. Продольное перемещение корпуса шарнира должно быть не более 2 мм.

Момент затяжки (со смазкой) гаек крепления бугеля задней опоры шарнира должен быть в пределах 770...800 Н·м (77...80 кгс·м).

Выступание штифтов (деталь 174.56.415) над поверхностью задних кронштейнов должно быть 14,5...15,5 мм.

Собранная рама должна проворачиваться свободно, без заедания вокруг вертикального шарнира на угол 30° в одну и другую стороны.

# РЕМОНТ ГИДРАВЛИЧЕСКОЙ НАВЕСНОЙ СИСТЕМЫ

Тракторы Т-150 и Т-150К оборудованы унифицированной раздельно-агрегатной гидравлической навесной системой, которая состоит из двух основных частей: механизма навески и гидравлической системы.

### МЕХАНИЗМ НАВЕСКИ

Механизм навески представляет собой рычажно-шарнирный четырехзвенник, к трем точкам которого крепят необходимое оборудование. Механизм навески установлен сзади трактора на двух опорных стойках, закрепленных на кронштейнах и бугелях рамы трактора Т-150, и непосредственно на кронштейнах задних секций рамы трактора Т-150К.

В механизм навески входят верхняя ось, вал с подъемными и упорными рычагами, центральная тяга, два раскоса, две ограничительные цепи и нижняя ось с двумя продольными нижними тягами.

Для разборки и сборки механизма навески используют стенд ОР-6361 ГОСНИТИ, который состоит из сварной рамы, представляющей собой пространственную ферму, на верхнем усиленном бруске которой установлены два горизонтальных гидроцилиндра 5 (рис. 89), два неподвижных и откидной упоры.

На правом переднем бруске установлен вертикальный гидроцилиндр 7 с приспособлением для снятия пружин амортизатора верхней тяги. Внутри рамы смонтирован гидропривод 9 стенда, который состоит из бака, электродвигателя, насоса и гидрораспределителя. Органы управления гидроприводом вынесены на переднюю панель рамы. Рядом расположены кнопки пуска и остановки электродвигателя.

Рама стенда закрыта щитками, а гидроцилиндры верхнего бруса — кожухами.

Положения приспособлений стенда при сборке механизма навески показаны на рисунке 90, а установка амортизатора верхней тяги при его разборке на стенде — на рисунке 91.

К основным дефектам механизма навески относятся деформация, трещины, изломы, ослабление заклепок, повреждение резьбы, износ и скручивание шлицов, износ наружной поверхности нижней оси, вала рычагов, пальцев и болтов, отверстий упорного рычага, продольной стяжки, кронштейна бугеля (правого и левого), рычага

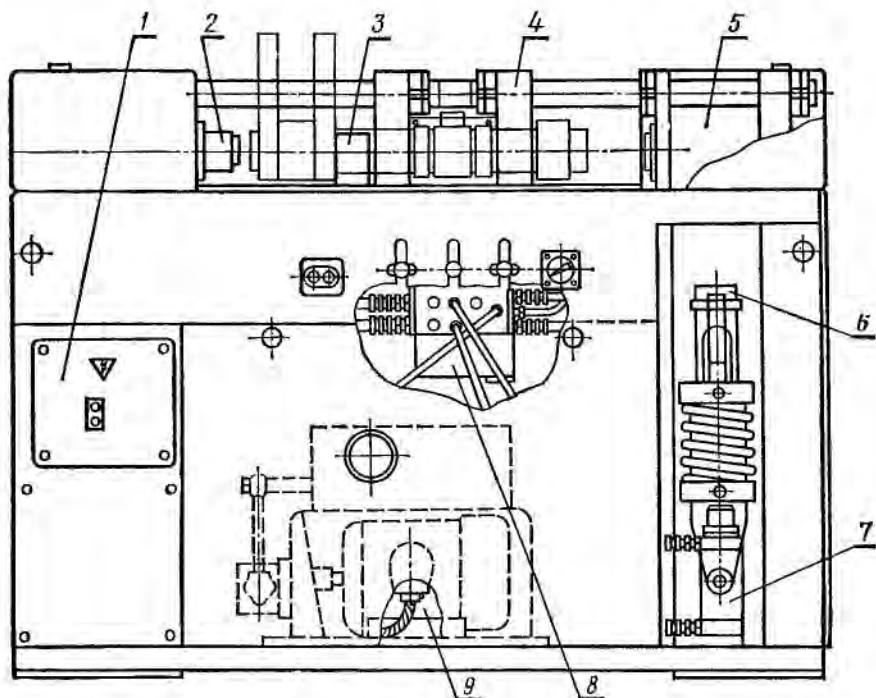


Рис. 89. Стенд для разборки и сборки механизма навески тракторов Т-150 и Т-150К:

1 — электрощиток; 2 и 6 — наставки; 3 и 4 — упоры; 5 — гидроцилиндр; 7 — вертикальный гидроцилиндр; 8 — гидрораспределитель; 9 — гидропривод стенда.

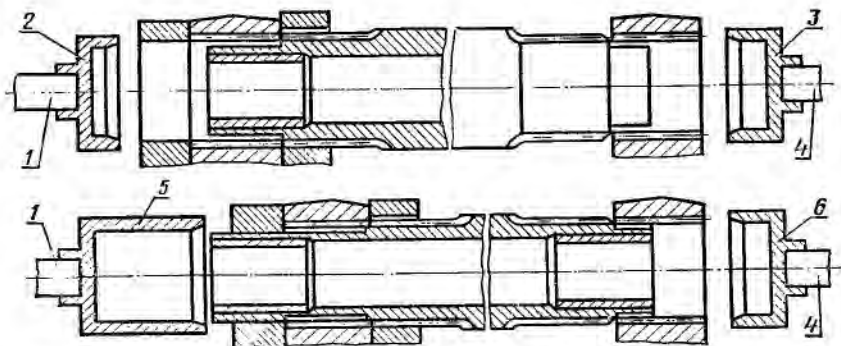


Рис. 90. Положения приспособлений стенда при сборке механизма навески:

1 — шток левого горизонтального гидроцилиндра стенда; 2 и 3 — наставки для сборки механизма навески трактора Т-150; 4 — шток правого горизонтального гидроцилиндра стенда; 5 и 6 — наставки для сборки механизма навески трактора Т-150К.

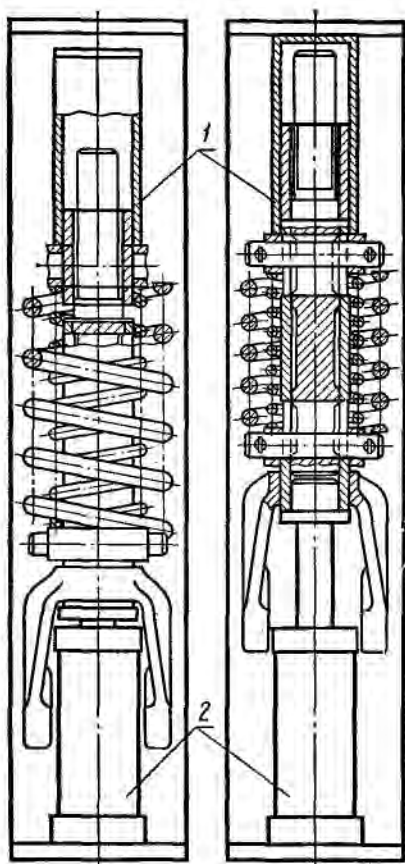


Рис. 91. Установка амортизатора верхней тяги при его разборке и сборке:

1 — наставка; 2 — гидроцилиндр.

в торцы колпаков. Проворачивание колпаков не допускается. Муфта растяжки должна проворачиваться под действием момента не менее  $60 \text{ Н} \cdot \text{м}$  ( $6 \text{ кгс} \cdot \text{м}$ ).

Следует иметь в виду, что несовпадение склепанных деталей допускается не более  $0,5 \text{ мм}$ .

Яблоко верхней тяги и нижней тяги, а также малое яблоко должны проворачиваться в любой плоскости от усилия  $200 \text{ Н}$  ( $20 \text{ кгс}$ ) на плече  $500 \text{ мм}$ .

Верхняя ось должна проворачиваться на втулках вала рычагов от усилия руки на плече  $300 \text{ мм}$ .

Зазор между пальцем и отверстием шарнира, а также между сферой яблока и гнездом не должен превышать  $1,5 \text{ мм}$ .

штока, вилки и головки верхней и нижней тяг, подъемного рычага (правого и левого).

Деформированные детали выравнивают в нагретом состоянии. Детали с трещинами и изломами восстанавливают электросваркой. Ослабленные заклепки заменяют. Изношенные детали восстанавливают электросваркой с последующей механической обработкой или используют ремонтные детали (табл. 61).

Изношенное отверстие вилки нижних тяг под соединительную тягу до размера более  $28 \text{ мм}$  рассверливают под ремонтную втулку до диаметра  $32^{+0,05}$  мм. Затем запрессовывают ремонтную втулку с наружным диаметром  $32^{+0,165}$  мм и внутренним  $26^{+0,11}$  мм.

Отверстие вилки под палец тяги, изношенное до размера более  $25 \text{ мм}$ , рассверливают под ремонтную втулку до  $29^{+0,045}$  мм. Затем запрессовывают ремонтную втулку с наружным диаметром  $29^{+0,145}$  мм и внутренним  $23^{+0,28}$  мм. Несоосность отверстий под соединительную тягу проверяют калибром диаметром  $26 \text{ мм}$ , который должен проходить через оба отверстия.

В отремонтированном механизме навески винты растяжки ввертывают в муфту растяжки до упора



Т а б л и ц а 61. Ремонт деталей навески при помощи использования ремонтных деталей

Наименование изношенной детали	Наименование детали, под которую изнашивается отверстие	Способ устранения дефекта		
		сверление (разсточка) отверстия под ремонтную втулку до диаметра, мм	запрессовка втулки	
			с наружным диаметром, мм	с внутренним диаметром, мм
Вилка нижних тяг	Тяга соединительная	32 <sup>+0,05</sup>	32 <sup>+0,145</sup> <sub>-0,115</sub>	26 <sup>+0,12</sup> <sub>-0,11</sub>
	Палец тяги	29 <sup>+0,015</sup>	29 <sup>+0,145</sup> <sub>-0,100</sub>	23 <sup>+0,28</sup>
Головка нижних тяг	Ось нижняя	80 <sup>+0,06</sup>	80 <sup>+0,225</sup> <sub>-0,165</sub>	72 <sup>+0,6</sup> <sub>-0,3</sub>
	Палец соединительной тяги	30 <sup>+0,015</sup>	30 <sup>+0,145</sup> <sub>-0,100</sub>	26 <sup>+0,12</sup> <sub>-0,11</sub>
Стяжка продольная	Палец	38 <sup>+0,05</sup>	38 <sup>+0,185</sup> <sub>-0,115</sub>	32 <sup>+0,34</sup>
Кронштейн бугеля правый (левый)	»	38 <sup>+0,05</sup>	38 <sup>+0,185</sup> <sub>-0,115</sub>	32 <sup>+0,34</sup>
Рычаг подъемный левый (правый)	»	45 <sup>+0,05</sup>	45 <sup>+0,175</sup> <sub>-0,125</sub>	35 <sup>+0,34</sup>
	Вал рычагов (шлицы)	90 <sup>+0,07</sup>	90 <sup>+0,29</sup> <sub>-0,19</sub>	76 <sup>+0,02</sup> (по выступам шлицов)

## ГИДРАВЛИЧЕСКАЯ СИСТЕМА

Гидравлическая система состоит из шестеренного насоса НШ-50КЛ, трехзолотникового распределителя Р-75-ВЗА, силового цилиндра двухстороннего действия Ц-125, масляного бака, фильтра, маслопроводов и арматуры.

**Насос.** Основные дефекты: износ стенок колодцев корпуса, крышки корпуса насоса, уплотнений, шестерен и втулок.

Для восстановления корпуса насоса, при небольшом износе стенок колодцев, неизношенную часть, т. е. нагнетательную полость, используют вместо всасывающей. Для этого рассверливают нагнетательное отверстие до размеров всасывающего канала, изготавливают новый дренажный канал, а старый заливают баббитом или заделывают полимерной композицией на основе эпоксидной смолы.

При большом износе корпус насоса восстанавливают методом пластической деформации. Для этого корпус нагревают в электропечи до 480...500 °С и выдерживают в течение 30 мин. При 440 °С корпус обжимают в пресс-форме, которая позволяет получить припуск по диаметру колодцев для механической обработки. Корпус обжимают на прессе П-474А, развивающем усилие 1000 кН (100 тс). После обжатия корпус помещают в печь, выдерживают при 520...535 °С в течение 20 мин и закалывают в воде, нагретой до 50...75 °С. Затем корпус стлускают при 170...180 °С в течение 4 ч. После термообработки твердость корпуса должна быть НВ 76...120.

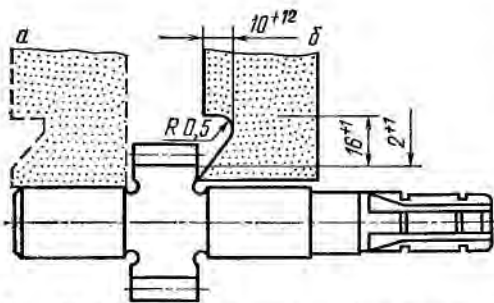


Рис. 92. Шлифование цапфы (а) и торца (б) зуба шестерни.

У шестерен изнашиваются цапфы, торцевые поверхности и головки зубьев по окружности. Если износ находится в пределах толщины термически обработанного слоя, шестерню восстанавливают шлифованием изношенных поверхностей (рис. 92).

Для шлифования используют шлифовальный круг ПВД 600 × × 63 × 305 Э60СМ2-С1К. После шлифования острые кромки притупляют до радиуса 0,1 мм. Поверхности цапф шестерен подвергают суперфинишрованию на станке «Суперфиниш» ВС 22Н12 брусками 20 × 20 × 8 ЭБМ20С1К.

Допускается восстанавливать изношенные шейки и торцы шестерен электролитическим хромированием.

Изношенную торцевую поверхность крышки восстанавливают протачиванием на токарном станке.

Спаренные втулки и шестерни, которые устанавливают на один насос, не должны отличаться по высоте более чем на 0,004 мм.

Манжеты, которые уплотняют ведущие шестерни, ставят на шлицевые валики при помощи конических оправок, которые предохраняют уплотняющие кромки манжет от повреждений.

Ведущая шестерня собранного насоса должна свободно проворачиваться от усилия руки.

Отремонтированный насос обкатывают и испытывают на стенде КИ-4200. Признаком окончания обкатки является стабилизация величины крутящего момента и температуры после выхода на режим номинальной нагрузки.

Подсасывание воздуха отремонтированным насосом не допускается. Испытание проводят при давлении 0,6 МПа (6 кгс/см<sup>2</sup>) в течение 1 мин. Герметичность проверяют не менее чем при пятикратном поднятии давления от 0 до 16 МПа (от 0 до 160 кгс/см<sup>2</sup>). Длительность каждого цикла 0,5 мин.

Объемный КПД должен быть не менее 0,92, а производительность насоса при первом ремонтном размере шестерен не менее 86,74 л/мин, при втором — 83,4 л/мин, при третьем — 81,8 л/мин.

Производительность насоса проверяют при частоте вращения вала насоса 20 с<sup>-1</sup>, номинальном давлении 12,5 МПа (125 кгс/см<sup>2</sup>), темпе-

Изношенный корпус можно восстанавливать также постановкой переходных вставок, нанесением клевого состава на основе эпоксидной смолы или заливкой сплавом АЛ-9.

Изношенные втулки восстанавливают нанесением полимерной композиции на основе эпоксидной смолы, осадкой, обжатием и раздачей с последующей механической обработкой.

ратуре рабочей жидкости 50 °С и вязкости ее при этой температуре  $60 \pm 10$  сСт.

**Гидрораспределитель Р75-В3А** разбирают в такой последовательности. Его устанавливают на приспособление, снимают сливной патрубков, рычаги управления золотниками, пластину пыльников, пыльники, уплотнительные кольца. Вынимают сферические рычаги управления золотниками, после этого снимают верхнюю и нижнюю крышки.

Снимают колпачок, ослабляют затяжку контргайки и отвертывают регулировочный винт предохранительного колпачка, вынимают пружину, направляющую и клапан. Специальным ключом отвертывают гнездо предохранительного клапана, снимают упор, вынимают направляющую и пружину перепускного клапана. Перепускной клапан можно вытолкнуть деревянным или медным стержнем через сливное отверстие.

При разборке золотника снимают его пружину и отвертывают пробку. Освободив прижим приспособления, снимают нижний стакан, пружину, верхний стакан и обойму фиксатора. Вынимают из золотника пружину, втулку фиксаторов и фиксаторы.

Специальной отверткой вывертывают из золотника гильзу, вынимают прокладку и сетку. Гильзу разбирают, предварительно отвернув регулировочный винт. Вынимают пружину бустера, выпрессовывают из гильзы гнездо клапана, вынимают клапан и его направляющую.

К основным дефектам распределителя Р75-В3А относятся износ корпуса, золотников, предохранительного и перепускного клапанов, верхней и нижней крышки, трещины и изломы.

При трещинах в корпусе распределителя, которые проходят через внутренние клапаны, а также задирах на поверхности под золотник глубиной более 0,5 мм корпус выбраковывают. Изношенные поверхности отверстий под золотники и пояски золотников восстанавливают притиркой сначала пастой зернистостью 30 мкм, а затем 7 мкм. Овальность и конусность притертых поверхностей отверстий и поясков должна быть не более 0,002 мм. Шероховатость поверхности должна быть не ниже 9...10 класса. Отверстия делят на размерные группы через каждые 0,004 мм. Номер размерной группы наносят на приалочной плоскости корпуса около отверстия.

Пояски золотников при небольшом износе восстанавливают притиркой или шлифованием, при большом — хромированием или оставлением с последующим шлифованием и притиркой. Шлифуют пояски на круглошлифовальных станках 3Б151 или 3130, а также на бесцентровошлифовальном станке шлифовальным кругом ПП 500 × 40 × 305 ЭБ40СМ1-СМ2К или ПП 500 × 40 × 127 ЭБ25 СМ2-С1К. Режим обработки: частота вращения золотника — 250...300 мин<sup>-1</sup>, окружная скорость шлифовального круга — 25...30 м/с. Подачу на глубину обработки определяют в зависимости от величины износа поверхности рабочего пояска. Поверхность обрабатывают до удаления следов износа и охлаждают содово-мыльной эмульсией. Овальность, конусность и огранка не должны превышать 0,003 мм. После восста-

**Таблица 62. Размеры группы перепускных клапанов и их направляющих**

Номер группы	Диаметр, мм	
	хвостовика клапана	направляющей (внутренней)
1	18 <sub>-0,004</sub>	18 <sup>+0,010</sup> <sub>-0,015</sub>
2	18 <sub>-0,009</sub>	18 <sup>+0,14</sup> <sub>-0,019</sub>
3	18 <sub>-0,011</sub>	18 <sup>+0,009</sup> <sub>-0,008</sub>
4	18 <sub>-0,015</sub>	18 <sup>+0,005</sup>

новления золотники разбивают на 17 размерных групп диаметром от 25<sup>+0,068</sup><sub>+0,079</sub> до 25<sup>+0,136</sup><sub>+0,140</sub> мм с интервалом в 0,004 мм.

Хвостовик перепускного клапана восстанавливают хромированием или осталиванием с последующим шлифованием на станке 2Б151. После восстановления клапаны и их направляющие разбивают на размерные группы (табл. 62).

Изношенные поверхности гнезд предохранительного и перепускного клапанов протачивают и шлифуют

в оправках до образования острых кромок.

Трещины в верхней и нижней крышках заделывают полимерной композицией на основе эпоксидной смолы с накладыванием 2...3 слоев стеклоткани или же заглавливают при помощи газовой сварки.

Изношенные поверхности верхней крышки обрабатывают под ремонтный размер или же восстанавливают хромированием.

Восстановленные крышки испытывают под давлением 1 МПа (10 кгс/см<sup>2</sup>).

На сопряженных поверхностях прецизионных деталей риски, забоины или другие повреждения не допускаются.

К корпусу подбирают такой золотник, который наиболее плотно входит в отверстие, но и проворачивается в нем под действием собственной массы или небольшого усилия руки.

Подобранные к корпусу золотники прирабатывают в отверстиях корпуса путем возвратно-поступательного и вращательного движений. Перед приработкой золотники смазывают маслом.

Технические характеристики пружин гидрораспределителя должны быть не ниже допустимых (табл. 63).

Собирать гидрораспределитель начинают со сборки перепускного и предохранительного клапанов, гильзы золотника и самого золотника. Затем устанавливают нижнюю и верхнюю крышки, собирают с верхней крышкой рычаги. После этого гидрораспределитель испытывают, регулируют и доукомплектовывают.

Перемещение перепускного клапана проверяют, отжимая его вручную от гнезда. Клапан при снятии нагрузки должен под действием пружины возвращаться в исходное положение.

В рабочем положении золотник удерживается фиксатором. При увеличении давления до 11,0...12,5 МПа (110...125 кгс/см<sup>2</sup>) он должен автоматически возвращаться в нейтральное положение.

Предохранительный клапан должен срабатывать при давлении 13...14 МПа (130...140 кгс/см<sup>2</sup>).

При проверке герметичности соединений под давлением 13...14 МПа (130...140 кгс/см<sup>2</sup>) подтекание масла через уплотнения, просачивание и потение не допускаются. Проверяют состояние соединений в течение 1 мин.

Таблица 63. Технические характеристики пружин гидрораспределителя

Наименование пружины	Длина (высота) пружины, мм		Усилие пружины, сжатой до рабочей высоты, Н (кгс)	
	в свободном состоянии	сжатой до рабочей высоты	по чертежу (номинальное)	допустимое при ремонте
Пружина предохранительного клапана	38 ± 1	32,0	175 <sup>+5</sup> <sub>-10</sub> (17,5 <sup>+0,5</sup> <sub>-1,0</sub> )	160 (16,0)
Пружина фиксатора	31,0	28,0	120 <sup>+20</sup> (12 <sup>+2,0</sup> )	116 (11,6)
Пружина бустера	23,5	19,0	80 <sup>+10</sup> (8 <sup>+1,0</sup> )	78 (7,8)
Пружина золотника	55,0	30,0	240 <sup>+30</sup> (24 <sup>+2,0</sup> )	230 (23,0)
Пружина перепускного клапана	62,0	46,0	47 <sup>+5</sup> (4,7 <sup>+0,5</sup> )	40 (4,0)

**Силовой цилиндр.** К основным дефектам силового цилиндра относятся износ уплотнительных колец, цилиндра, поршня, штока и крышки, деформация штока.

Изношенные и поврежденные уплотнительные кольца выбраковывают.

Изношенный цилиндр растачивают, а затем хонингуют на вертикально-хонинговальном станке под увеличенный на 0,6 мм размер поршня. Изношенные канавки поршня растачивают под уплотнения большего размера по толщине. Между поршнем и корпусом цилиндра допускается зазор не более 0,2...0,3 мм.

Наружную поверхность штока восстанавливают шлифованием с последующим хромированием и шлифованием. Отслаивание хромового покрытия рабочей поверхности штока не допускается.

Изношенную поверхность крышки под шток восстанавливают растачиванием и постановкой чугунной или бронзовой втулки. Втулку окончательно обрабатывают до получения зазора между втулкой и штоком 0,02...0,10 мм.

Силовой цилиндр испытывают на стенде КИ-4200. Поршень должен плавно, без заедания перемещаться в цилиндре на всей длине хода. Давление свободного перемещения поршня в цилиндре при подаче рабочей жидкости 10...12 л/мин должно быть не более 0,5 МПа (5 кгс/см<sup>2</sup>). Потери через уплотнения поршня при испытании под давлением 10 МПа (100 кгс/см<sup>2</sup>) в течение 3 мин не должны превышать 7,4 см<sup>3</sup>. Подтекание масла и следы его на штоке не допускаются.

**РЕМОНТ КАБИНЫ, ОБЛИЦОВКИ,  
ТОПЛИВНОГО БАКА**

На тракторах Т-150 и Т-150К устанавливают двухместные цельно-металлические кабины. На тракторе Т-150 одно сиденье поддрессоренное, другое жесткое. На тракторе Т-150К предусматривается установка сидений в двух вариантах: два поддрессоренных сиденья или одно поддрессоренное, другое жесткое. Кабины оборудованы стеклоочистителем, противосолнечными козырьками, зеркалами заднего вида, устройствами вентиляции и обогрева. Передние стеклоочистители на тракторе Т-150 снабжены электрическим приводом, а на тракторе Т-150К — пневматическим, задний стеклоочиститель оснащен ручным приводом. На тракторах установлены быстросъемные передние сетки и надставки брызговики, боковины на петлях, лючок для заливки воды в радиатор.

Кабину разбирают, собирают и ремонтируют на стенде ОР-6292 ГОСНИТИ. Стенд представляет собой стационарную установку, состоящую из опорной 9 (рис. 93) и подвижной 2 рам, пульта 8 управления и привода. Подвижная рама беговыми дорожками несущих колес опирается на четыре обрезиненных опорных ролика 1, которые установлены на опорной раме. Привод вращения подвижной рамы состоит из электродвигателя 7 и червячного редуктора 5. Крутящий момент к подвижной раме передается обрезиненными роликами благодаря силам трения.

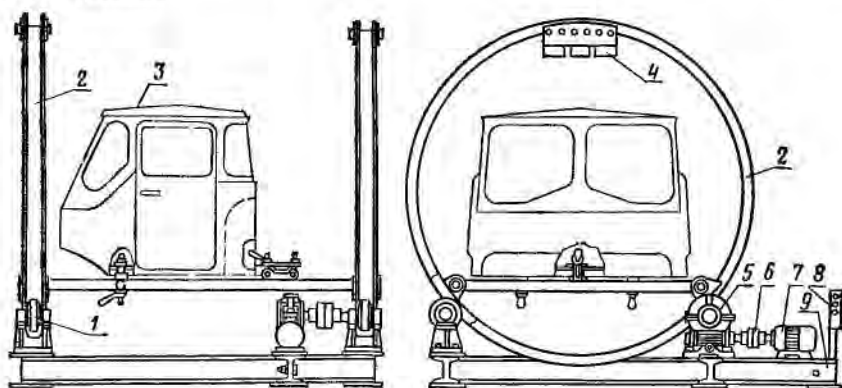


Рис. 93. Стенд для разборки, сборки и ремонта кабин:

- 1 — опорный ролик; 2 — подвижная рама; 3 — кабина; 4 — уравнивающий груз;  
5 — червячный редуктор; 6 — муфта; 7 — электродвигатель; 8 — пульт управления; 9 — опорная рама.

Каabinу трактора, закрепленную на подвижной раме, можно оставить в любом удобном для выполнения разборочно-сборочных и ремонтных операций положении. Кабина уравнивается закрепленными на подвижной раме грузами 4.

Частота вращения подвижной рамы  $0,04 \text{ с}^{-1}$ . Крепление кабины — винтовое с быстросъемными шайбами. Стенд оснащен электродвигателем АОЛ2-22-6 мощностью 1,1 кВт и частотой вращения вала  $15,5 \text{ с}^{-1}$ . Редуктор привода типа РЧП-120-А-IV-1 с передаточным числом 40. Габаритные размеры стенда —  $303030 \times 2250 \times 2250 \text{ мм}$ , масса — 925 кг.

К основным дефектам кабин, облицовки и топливных баков относятся вмятины, трещины, разрывы, перекосы, прогибы, коррозионные разрушения отдельных деталей, ослабление болтов и шурупов, деформация оконных и дверных проемов, износ замковых устройств и петель.

При ремонте кабин и облицовки часто необходимо не только восстанавливать отдельные детали и сборочные единицы, но и изготавливать новые. Для этого требуются специальное оборудование, приспособления и инструмент: листовые ножницы с наклонными ножами, роликовые, рычажные ножницы для резания листового материала, специальные профильные ножницы, трубоотрезные станки, многовалковые и кромкогибочные станки, зигмашины, аппараты для нагрева заклепок, правочные плиты и др.

Инструмент для ремонта вмятин ручным способом показан на рисунке 94.

Специальный комплект приспособлений с гидросиловым цилиндром для предварительной правки повреждений, а также комплект ручных инструментов для окончательной правки служат для высококачественного выполнения операций по восстановлению кабин и облицовки. На рисунке 95 показан комплект гидросиловых инструментов. Насос и силовой цилиндр применяют в разнообразных комбинациях с инструментами в зависимости от характера и формы поврежденного места.

При ремонте кабин, облицовки и топливных баков применяют сварку в среде углекислого газа, контактную сварку, газопламенное напыление.

На стенде ОР-6292 ГОСНИТИ выполняют такие операции, как правка вмятин, устранение перекосов, заварка трещин, установка и подгонка дополнительных ремонтных деталей, зачистка сварных швов, подготовка поверхности к нанесению эпоксидных мастик и пластмассы ПФН-12 и заделка ими сварных швов и небольших вмятин. Состав эпоксидных мастик приведен в таблице 64.

Т а б л и ц а 64. Состав эпоксидных мастик

Компоненты	Состав в частях (по массе)	
	№ 1	№ 2
Смола ЭД-6	100	100
Дибутилфталат	60	50
Сажа (ламповая, ацетиленовая или другая)	35	—
Пыль слюдяная или кварцевая мука	—	90
Полиэтиленполиамин	10	10

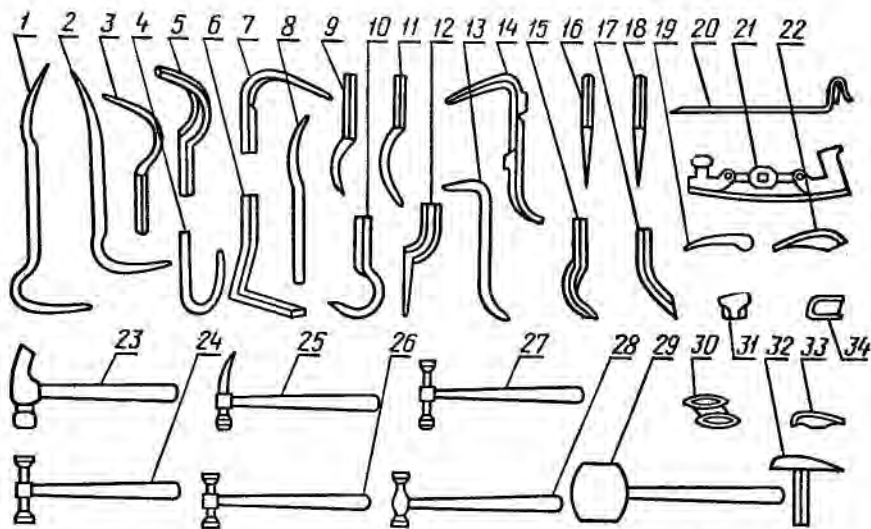


Рис. 94. Набор ручного инструмента для правки кабин и облицовки:

1, 2, 6, 7, 8, 9, 11 и 12 — лопатки; 3, 4, 5, 10, 13, 14 и 15 — крючки; 16 и 18 — пробойники; 17 — оправка; 19, 22, 30, 31, 32, 33 и 34 — наковальни; 20 — приспособление для отгибания бортов; 21 — стайок для рашпиля; 23 — рихтовальный молоток для вытяжки материала; 24, 25, 26, 27, 28 и 29 — молотки для рихтовки, вытяжки и правки.

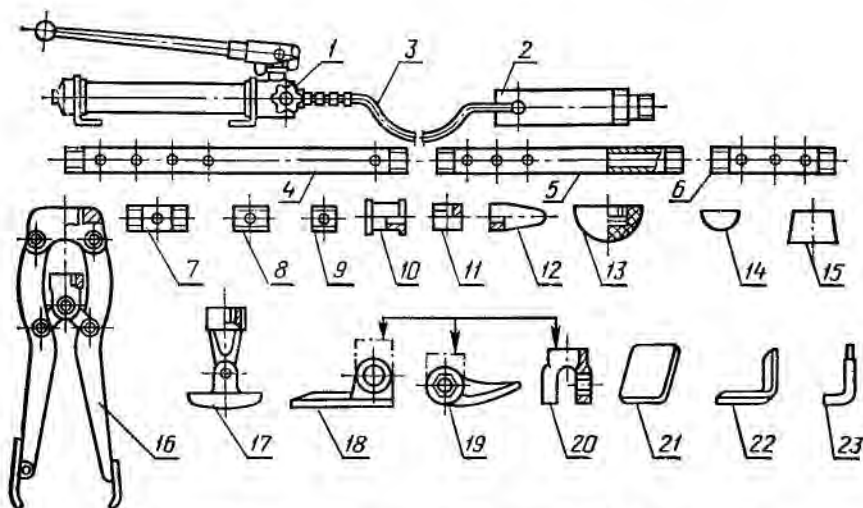


Рис. 95. Набор гидросиловых инструментов для правки кабин:

1 — гидравлический ручной насос; 2 — гидросиловой цилиндр; 3 — шланг высокого давления с наконечниками; 4, 5, 6 и 7 — удлинители; 8 и 9 — соединительные наконечники; 10 — соединительная муфта; 11 — рифленый наконечник; 12 — клиновидный наконечник; 13, 14 и 15 — резиновые наконечники; 16 — разжимное приспособление; 17 — шарнирный упор; 18 — прямой упор; 19 — выдавливатель; 20 — держатель; 21 — плоская прокладка; 22 — угловая прокладка; 23 — вороток.



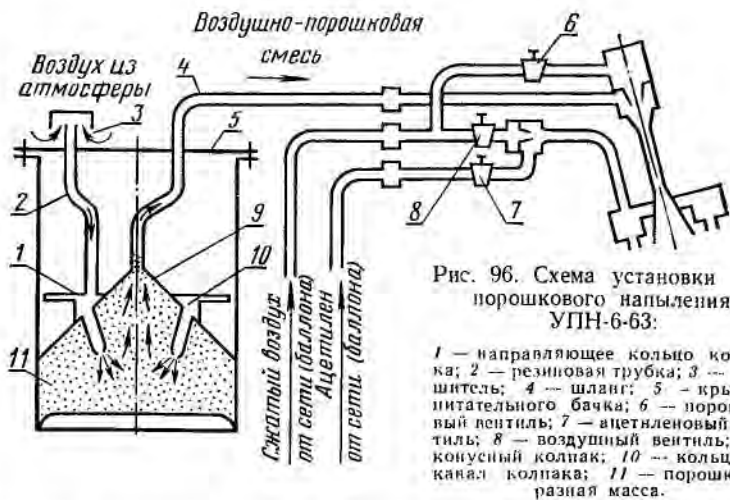


Рис. 96. Схема установки для порошкового напыления УПН-6-63:

1 — направляющее кольцо колпака; 2 — резиновая трубка; 3 — осушитель; 4 — шланг; 5 — крышка нитательного бачка; 6 — порошковый вентиль; 7 — воздушный вентиль; 8 — конусный колпак; 9 — кольцевой канал колпака; 10 — порошокобразная масса.

После отверждения эпоксидного покрытия поверхность выравнивают при помощи шлифовальной шкурки, шлифовального круга или напильника, грунтуют, шпатлюют и окрашивают.

Пластмасса ПФН-12 состоит из (в частях массы): поливинилбутираля — 75, новолачной смолы — 13,5, гранита — 10, уротропина — 15. Пластмассу на ремонтируемую поверхность наносят при помощи установки для порошкового напыления УПН-6-63 (рис. 96).

Сущность газопламенного способа напыления состоит в том, что струя воздуха, несущая частицы порошкообразной пластмассы, пропускается сквозь факел газового пламени. Частицы пластмассы, пролетая через факел, нагреваются, оплавляются до пластичного состояния и, ударяясь о предварительно подогретую поверхность детали, растекаются на ней, образуя покрытие.

Пластмассовые покрытия наносят на поверхность детали слоями, прикатывая каждый слой металлическим роликом.

Двери кабины должны плотно закрываться и свободно открываться, при этом защелка замка должна надежно удерживать дверь закрытой.

Стекла кабины не должны иметь трещин и помутнений, ухудшающих видимость. Резиновая окантовка должна надежно удерживать стекла в пазах.

Передние боковые окна должны свободно открываться и надежно фиксироваться рычагами с зажимами.

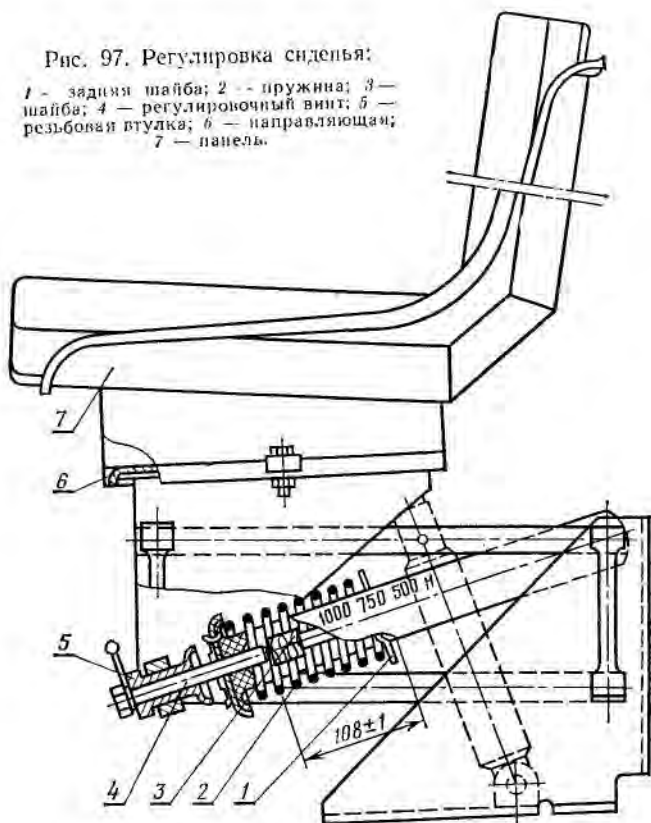
Механизм стеклоподъемника должен обеспечить свободные, без заедания подъем, опускание и фиксацию бокового стекла. Цепь стеклоподъемника и замок промасливают горячей смазкой.

Наружную поверхность кабины окрашивают равномерно, без отслоений, потеков, трещин и пузырей. Надписи, стекла и резиновую окантовку защищают от окраски.

Наставки брызговики, боковины капота и люки должны надежно удерживаться деталями крепления. Передние сетки ограждения ра-

Рис. 97. Регулировка сиденья:

1 - задняя шайба; 2 - пружина; 3 -  
шайба; 4 - регулировочный винт; 5 -  
резьбовая втулка; 6 - направляющая;  
7 - панель.



диатора должны плотно прилегать к ограждению. Не рекомендуется приваривать сетки к ограждению.

На участке ремонта топливных баков правят вмятины, заваривают места течи и испытывают баки на герметичность.

Внутренние полости топливных баков промывают дизельным топливом и продувают сжатым воздухом. Набивку пробки топливного бака промывают и смазывают моторным маслом.

Внутренние полости шлангов, кранов, фильтра-отстойника и трубки топливомера промывают дизельным топливом и продувают сжатым воздухом. Топливный кран устанавливают на бакелитовом лаке.

Топливный бак испытывают на герметичность воздухом под давлением 0,015...0,02 МПа (0,15...0,20 кгс/см<sup>2</sup>) в водяной ванне, а бачок пускового двигателя — под давлением 0,03 МПа (0,3 кгс/см<sup>2</sup>). Трубку топливомера проверяют на герметичность воздухом под давлением 0,3 МПа (3 кгс/см<sup>2</sup>) в водяной ванне. При испытании появление пузырьков воздуха не допускается.

К основным дефектам сиденья относятся деформация панели кронштейна и опор, повреждение уплотнения гидроамортизатора, износ

осей четырехзвенника, уменьшение упругости пружин, повреждение обшивки.

Деформированные детали восстанавливают правкой, а изношенные больше допустимых величин выбраковывают. Износ осей четырехзвенника допускается до диаметра 12 мм.

Ремонт обшивки секций подушек, подлокотников и спинки сидений заключается в сшивании разорванных участков или в замене материала обшивки. Обшивку плотно натягивают и тщательно заделывают ее края.

Трущиеся поверхности четырехзвенника смазывают жировой смазкой.

Амортизационную пружину 2 (рис. 97) четырехзвенника регулируют так, чтобы ее усилие было в пределах 500...1000 Н (50...100 кгс). Регулируют вращением винта 4, при этом задняя шайба 1 должна располагаться против метки заданного усилия на указателе.

Вращение шарниров четырехзвенника сиденья должно быть легким, без заедания и торможения.

На собранные подушки и спинки сиденья, а также на подлокотники не должна попадать влага.

Гидравлический амортизатор заправляют веретенным маслом в объеме 145 см<sup>3</sup>.

Динамический ход четырехзвенника сиденья должен быть  $\pm 60$  мм; при этом расстояние от головки регулировочного винта 4 до шайбы 3 должно быть равно  $108 \pm 1$  мм.

При всех регулировках сиденья динамический ход должен быть постоянным.

Положение сиденья по высоте регулируют резьбовой втулкой 5. Регулировочный ход втулки должен быть  $\pm 40$  мм.

Горизонтальное перемещение панели 7 по направляющим 6 каркаса сиденья должно быть  $\pm 75$  мм. Его регулируют во время установки сиденья в кабину.

При установке кабины между кронштейнами и ее полом устанавливают четыре резиновых амортизатора одной высоты. Запрещается устанавливать кабину без резиновых амортизаторов.

В случае установки сиденья должен быть обеспечен зазор 15 мм между верхней кромкой спинки сиденья и задней стенкой кабины.

При установке топливного бака под опоры подкладывают прокладки.

Краны, топливопроводы (трубки) и маслопроводы перед постановкой на трактор продувают сжатым воздухом. Течь топлива через краны и в соединениях трубопроводов не допускается.

Крылья располагают симметрично, надежно закрепляют на раме без перекосов. Все детали облицовки и люки надежно крепят.

На тракторах Т-150 и Т-150К установлено электрооборудование постоянного тока, предназначенное для вращения стартера пускового двигателя, зарядки аккумуляторной батареи, сигнализации, вентиляции, освещения и контроля.

На тракторах, выпущенных до апреля 1975 г., установлены генераторы Г309 или Г304-Б1, реле-регуляторы РР385-Б или РР362-Б, аккумуляторные батареи 6 ТСТ-50 ЗМС и стартеры С1-325Д.

### ГЕНЕРАТОР

К основным дефектам электропроводки относятся повреждение проводов, наконечников, контактов, зажимов, разрушение изоляции, окисление контактов.

Места обрыва электропроводки определяют при помощи контрольной лампы. Для этого зажим 7 (рис. 98) присоединяют к «массе», а щупом 3 последовательно прикасаются к зажимам участка цепи от неработающего прибора до источника тока. Загорание контрольной лампы показывает, что обрыв находится рядом с зажимом, который проверяют.

Окисленные контакты с большим сопротивлением можно обнаружить вольтметром.

Диод ВКЗ-10 проверяют при помощи аккумуляторной батареи 1 (рис. 99) и контрольной лампы 2, которая должна загораться при соединении батарей с плюсом диода. Если лампа горит при подаче напряжения в обоих направлениях, то диод пробит, если же не горит, то он оборван.

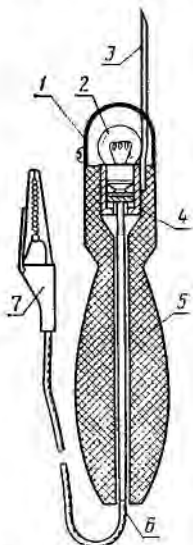


Рис. 98. Контрольная лампа:

1 — защитная сетка; 2 — лампа; 3 — щуп; 4 — пультрон; 5 — ручка; 6 — провод; 7 — зажим.

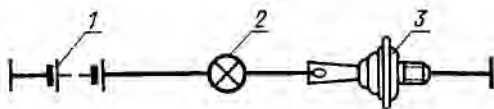


Рис. 99. Схема соединения приборов для проверки диодов:

1 — аккумуляторная батарея; 2 — контрольная лампа; 3 — диод.

Неисправный диод заменяют новым. Усилие запрессовки диода в крышку или панель выпрямителя генератора не должно превышать 500 Н (50 кгс). Не допускаются трещины и отколы стеклоизолятора диода. При пайке проводников диода крышку или панель устанавливают на мокрую глину или песок или же привертывают к теплопроводящей пластине. Паяют припоем ПОС-61 при температуре не выше 150 °С. Время пайки — не более 5 с. Запрещается заменять диод ВКЗ-10 диодом другого типа.

Изношенную поверхность крышки генератора под шарикоподшипник восстанавливают местным осталиванием или при помощи полимерной композиции на основе эпоксидной смолы. Посадочные поверхности вала под подшипники восстанавливают наплавкой с последующей механической обработкой.

## РЕЛЕ-РЕГУЛЯТОР

Неисправности механической части реле-регулятора устраняют подтяжкой винтов крепления, правкой и переклепыванием стоек, якорей и т. д. Обгоревшие контакты зачищают, а при их высоте, меньшей 0,3 мм, заменяют новыми.

В электрических цепях реле-регулятора (рис. 100) могут быть обрывы и повреждение изоляции. Обрывы устраняют сращиванием и

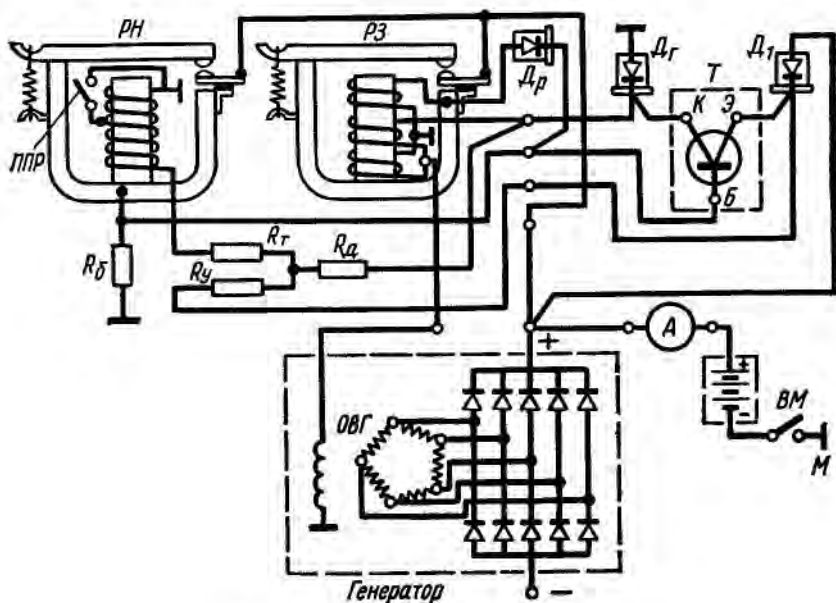


Рис. 100. Схема реле-регулятора:

*РН* — регулятор напряжения; *РЗ* — реле защиты; *Т* — транзистор; *Д<sub>р</sub>* — разделительный диод; *Д<sub>т</sub>* — гасящий диод; *Д<sub>1</sub>* — запирающий диод; *Р<sub>б</sub>* — сопротивление базы; *Р<sub>г</sub>* — ускоряющее сопротивление; *Р<sub>д</sub>* — дополнительное сопротивление; *ОВГ* — обмотка возбуждения генератора; *ППР* — переключатель сезонной регулировки; *БМ* — включатель «массы»; *М* — «масса».

пайкой, поврежденную наружную изоляцию обмоток заменяют, а обмотки с витковым замыканием перематывают или заменяют.

В отремонтированном реле-регуляторе зазор при разомкнутых контактах регулятора напряжения между якорем и сердечником должен быть в пределах 1,4...1,5 мм, между якорем и ярмом — 0,35...0,45 мм. Зазор между якорем и сердечником реле защиты при разомкнутых контактах должен быть в пределах 0,60...0,80 мм, а при сомкнутых контактах — 0,15...0,25 мм.

Неисправные диоды и транзистор заменяют новыми.

Собранный реле-регулятор испытывают и регулируют на стенде совместно с генератором.

## **АККУМУЛЯТОРНАЯ БАТАРЕЯ**

К основным неисправностям аккумуляторной батареи относятся изломы, трещины и потение стенок баков; поломка, трещины и повреждение резьбы крышек аккумуляторов; повреждение и отслоение заливочной мастики; сульфатация, коробление, короткое замыкание и разрушение пластин.

Пластины с разрушенной решеткой, разрыхленной и выпавшей активной массой, а также с глубокой сульфатацией выбраковывают.

Отрицательные пластины с разбухшей активной массой опрессовывают, при этом активная масса вдавливается в решетку. Положительные пластины отпиливают от мостика баретки, сушат и выбирают активную массу. Из размолотой активной массы готовят пасту, которую используют при изготовлении новых пластин.

Трещины в баках замазывают мастикой, которая состоит из полистирола и этилацетата или растворителя КР-36. Для этого также применяют изонит, карбинольный клей, расплавленный хлорвинил.

Запрещается устанавливать в один блок или в одну батарею пластины разного качества (новые, восстановленные или бывшие в употреблении).

Полублоки сваривают водородным пламенем или угольным электродом.

При сборке блока сепараторы располагают ребрами в сторону положительных пластин.

После установки блоков в бак ставят крышку, надевают междуэлементные соединения и припаивают свинцом штырь и втулку крышки. Пазы между крышками и стенками бака заполняют мастикой, которая состоит из 73...78 % битума № 5 и масла МК-22, МС-20 или МС-14 (остальное).

Собранную аккумуляторную батарею заполняют электролитом и через 2...3 ч заряжают.

Рекомендуемая плотность электролита для различных климатических районов и времен года приведена в таблице 65.

Заряжают аккумуляторную батарею в течение 15...20 ч и заканчивают зарядку при кипении электролита. В процессе зарядки температура электролита не должна превышать 45 °С.

Таблица 65. Рекомендуемая плотность электролита

Климатический район	Время года	Плотность электролита, приведенная к 15°С, г/см <sup>3</sup>	
		заливаемость	в конце 1-го заряда
Районы с резкоконтинентальным климатом и с температурой зимой ниже -40°С	Зима	1,290	1,310
	Лето	1,250	1,270
Северные районы с температурой зимой -40°С	Круглый год	1,270	1,290
Центральные районы с температурой зимой до -30°С	То же	1,250	1,270
Южные районы	» »	1,230	1,250

По окончании первой зарядки батарею разряжают на 25 % током, по значению равным  $\frac{1}{10}$  его емкости, до напряжения 1,6...1,7 В для каждого блока батарей. Затем заряжают повторно батарею, проверяют плотность электролита и напряжение.

Напряжение каждого блока полностью заряженной батареи должно быть в пределах 1,7...1,8 В при разрядном токе 100 А. Разница напряжений в отдельных блоках не должна превышать 0,2 В. Емкость отремонтированной аккумуляторной батареи должна быть не меньше 85 % номинальной.

## СТАРТЕР

Большинство неисправностей стартера обнаруживают при испытании его на стенде КИ-968 на режиме холостого хода. При включении на 0,5 мин стенда по амперметру определяют ток холостого хода, а при помощи тахометра И-30 — частоту вращения якоря стартера. При замыкании обмотки якоря или обмоток возбуждения, износе или перекосе подшипников, задевании якоря за полюсные наконечники увеличивается ток, который потребляет стартер, и уменьшается частота вращения якоря.

Стартер после ремонта испытывают на двух режимах: холостого хода и полного торможения (рис. 101).

При износе коллектора его протачивают на токарном станке и шлифуют. После меха-

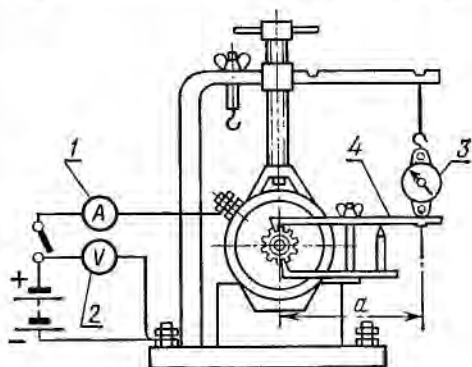


Рис. 101. Схема испытания стартера на контрольном стенде на режиме полного торможения:

1 — амперметр; 2 — вольтметр; 3 — динамометр; 4 — рычаг; а — плечо рычага.

нической обработки диаметр коллектора должен быть не меньше 34 мм.

У отремонтированного стартера щетки должны всей площадью прилегать к коллектору и свободно перемещаться в щеткодержателях. Давление щетки на коллектор должно быть в пределах 10...14 Н (1,0...1,4 кгс). Муфта привода должна свободно перемещаться по валу под действием рычага и возвращаться в исходное положение.

## МАГНЕТО

К основным дефектам магнето М-124Б системы зажигания пускового двигателя относятся размагничивание ротора, замыкание и обрыв обмоток, повреждение изоляции, износ деталей.

Степень намагниченности ротора определяют при помощи магнитометра МД-4. Магнитный поток должен быть не менее 220 мкВб. При меньших значениях магнитного потока ротор намагничивают на аппарате НА-5 ВИМ.

Изношенный валик прерывателя заменяют новым или восстанавливают хромированием.

Кулачок прерывателя выбраковывают при диаметре, меньшем 14,8 мм. Поверхность кулачка должна быть чистой, без глубоких рисок и задиров.

Посадочные места под шарикоподшипники восстанавливают при помощи полимерной композиции на основе эпоксидной смолы или эластомера ГЭН-150В.

Изношенные вольфрамовые контакты заменяют новыми, припаяв их латунию, используя буру как флюс.

Ротор собранного магнето должен проворачиваться без ощутимого зазора и самоустанавливаться в нейтральное положение при отклонении его на небольшой угол.

Ротор должен находиться в положении, которое соответствует наибольшей скорости изменения магнитного потока. Для этого его поворачивают на  $8...10^\circ$  (допускается до  $18^\circ$ ) от нейтрального положения в сторону нормального вращения (рис. 102). В этот момент должны начинать размыкаться контакты прерывателя, а распределитель тока высокого напряжения должен находиться у неподвижного электрода, от которого ток поступает к искровой свече зажигания.

Радиальный зазор между ротором и полюсными башмаками допускается до 0,30 мм. Зазор между контактами прерывателя при разомкнутых контактах должен быть в пределах 0,25...0,30 мм.

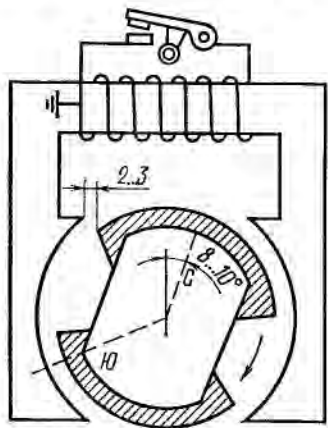


Рис. 102. Положение ротора магнето в момент начала размыкания контактов прерывателя.



Собранное магнето обкатывают при  $15...25\text{ с}^{-1}$  в течение  $10...15$  мин. После этого его испытывают на стенде КИ-968. При испытании проверяют бесперебойность искрообразования и состояние высоковольтной изоляции.

Магнето устанавливают на двигатель в следующем порядке: отсоединяют провод свечи зажигания и вывертывают свечу; поворачивая коленчатый вал, устанавливают поршень в ВМТ; устанавливают поршень на расстоянии  $6\text{ мм}$  до ВМТ, что соответствует  $27^\circ$  до ВМТ; устанавливают полумуфту магнето отверстием вверх и вводят ее в пазы шестерни привода; поворачивая магнето, устанавливают контакты прерывателя на начало замыкания; закрепляют магнето болтами и присоединяют провод к свече зажигания.

## ОБКАТКА ТРАКТОРА

Отремонтированный гусеничный трактор Т-150 обкатывают на стенде 92178, а колесный Т-150К — на стенде 92223 конструкции Харьковского тракторного завода. Краткая техническая характеристика стендов приведена в таблице 66.

Т а б л и ц а 66. Краткая техническая характеристика стендов для обкатки тракторов Т-150 и Т-150К

Показатели	Стенд для обкатки тракторов	
	Т-150К	Т-150
Марка стенда	92223	92178
Мощность электродвигателя, кВт	5,5	5,5
Габаритные размеры, мм	8100×4150×1600	4500×2200×850
Масса стенда, кг	7800	3800

Стенд для обкатки тракторов Т-150К состоит из рамы 3 (рис. 103), на которой смонтировано восемь беговых барабанов 4. Барабаны попарно посажены на общий вал. Одна пара передних и задних барабанов снабжена колодочными тормозами 5 с гидравлическим приводом. Управляют приводом при помощи крана 6.

Впереди и сзади стенда на фундаменте установлены стойки 1 и 7 для крепления трактора. Раму стенда устанавливают на фундаменте в прямку глубиной 500 мм.

Для обкатки трактор въезжает на заторможенные беговые барабаны, где его цепями 2 крепят к стойкам 1 и 7.

Продолжительность обкатки трактора 1,5 ч, в том числе на 1-й и 2-й передачах — по 20 мин, на 3-й — 15 мин, на 4-й и 5-й — по 10 мин, на остальных — по 5 мин.

При обкатке не допускаются перегрев двигателя и других агрегатов, снижение давления масла в системе смазки двигателя и гидросистеме коробки передач, ненормальные шумы в коробке передач, ведущих мостах и редукторе ВОМ, заедание шестерен и самовыключение передач, неисправности тормозов и рулевого управления.

Сцепление должно работать надежно, без пробуксовки и полностью отключать коробку передач от двигателя. Сервомеханизм должен обеспечивать быстрое и плавное включение и выключение сцепления.

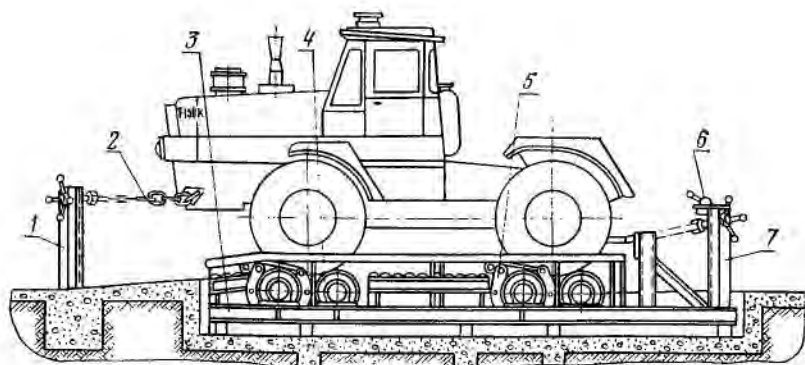


Рис. 103. Стенд для обкатки трактора Т-150К:

1 и 7 — стойки для крепления трактора; 2 — цепь; 3 — рама; 4 — беговой барабан;  
5 — колодочный тормоз; 6 — кривы управления.

Переключение передач должно быть легким, без заедания. Положение рычагов должно четко фиксироваться. При включении любой из передач давление масла в гидросистеме коробки передач может падать до 0,5 МПа (5 кгс/см<sup>2</sup>), а затем восстанавливаться до первоначального. Максимальное давление масла должно быть не более 1,2 МПа (12 кгс/см<sup>2</sup>).

Температура масла в корпусах коробки передач, ведущего моста и редукторе ВОМ не должна превышать 90 °С.

Редуктор должен работать надежно. Ненормальные шумы, стуки и нагрев деталей не допускаются. Температура масла не должна превышать 80 °С. Включение ВОМ должно быть легким, плавным, без заедания.

Подтекание и просачивание воды, топлива и масла в местах соединений трубопроводов, фланцев крышек, в уплотнениях и сальниках не допускаются.

Показания контрольных приборов должны быть четкими, дрожание стрелок не допускается. Приборы должны быть надежно закреплены.

В случае обнаружения неисправностей и замены одного из агрегатов (двигателя, коробки передач, ведущего моста) трактор повторно обкатывают на полном режиме.

Осветительная и сигнальная аппаратура должна быть исправной. При регулировке светового пятна экран должен находиться на расстоянии 5 м от стекла фары трактора. Ось светового пятна должна располагаться на высоте 1250 мм для трактора Т-150К и 1100 мм для трактора Т-150.

После стендовых испытаний трактор обкатывают на ходу в течение 30 мин на каждой передаче прямого хода, на одной передаче заднего хода и на двух любых передачах ходоуменьшителя. Продолжительность обкатки на каждой передаче не менее 3 мин.

При обкатке на ходу проверяют работу всех сборочных единиц и механизмов в движении; легкость переключения передач, включение

и выключение ВОМ; чистоту выключения сцепления; показания контрольных приборов и надежность работы электрооборудования; работу тормозов и рулевого управления; нет ли заедания, ненормальных стуков и нагревов.

В процессе обкатки на ходу полностью поворачивают трактор 3...5 раз в обе стороны. При этом управление трактором должно быть легким, плавным, без толчков.

Центральный тормоз должен надежно тормозить трактор Т-150К на подъеме или уклоне в  $20...25^\circ$  при подъеме рычага на 3...4 щелчка храповика. Колесные тормоза при нажатии на педаль должны обеспечивать снижение скорости или полную остановку трактора. Тормозной путь трактора Т-150К не должен превышать 11,5 м при начальной скорости движения 30 км/ч.

При повороте рулевого колеса на  $42^\circ$  (до щелчка) давление в гидросистеме трансмиссии соответствующего борта должно уменьшаться до начала затягивания тормоза. Усилие на рычагах и педалях не должно превышать для выключения сцепления 120 Н (12 кгс), для управления поворотом 45 Н (4,5 кгс), для торможения 80 Н (8 кгс).

Тормозной путь при скорости движения трактора Т-150 15 км/ч не должен превышать 1,5 м. При его остановках основные тормоза должны надежно блокироваться защелкой.

Во время движения трактора давление в пневматической системе должно быть в пределах 0,63...0,75 МПа (6,3...7,6 кгс/см<sup>2</sup>).

Запрещается при торможении на спуске выключать двигатель.

При резком изменении направления движения и выводе рулевого колеса из крайних положений допускаются одиночные периодические толчки. Попадание воздуха в гидросистему рулевого управления не допускается.

Максимальный угол поворота рамы трактора Т-150К вокруг вертикального шарнира должен быть равен  $30^\circ$ , а вокруг горизонтального  $18^\circ$  в каждую сторону.

Во время обкатки на ходу допускается регулировать управление двигателем, рулевое управление, управление тормозами и подгонять капот.

После обкатки болты крепления двигателя, трансмиссии, ходовой части, кабины, облицовки, управления надежно затягивают.

Натяжение гусениц трактора Т-150 регулируют после обкатки. Провисание верхней ветви между поддерживающими роликами должно быть в пределах 40...60 мм.

После окончательной обкатки допускается подкраска отдельных мест, не ухудшающая товарного вида трактора.

### ОСНОВНЫЕ СВЕДЕНИЯ О ТЕКУЩЕМ РЕМОНТЕ ТРАКТОРОВ Т-150 И Т-150К

Текущий ремонт предназначен для устранения неисправностей машины. Его выполняют в мастерской хозяйства при помощи универсального оборудования, используя обменные агрегаты и сборочные единицы (новые или отремонтированные на специализированных предприятиях).

В технологический процесс текущего ремонта тракторов Т-150 и Т-150К входят следующие работы: наружная очистка, техническая диагностика, промывка корпусов и емкостей, устранение выявленных неисправностей, регулировка механизмов, контроль резьбовых соединений, заправка маслом, охлаждающей жидкостью и топливом, проверка работоспособности отремонтированных агрегатов и трактора.

По месту выполнения ремонтные работы при текущем ремонте делят на постовые и производственно-цеховые.

К постовым относятся работы, которые выполняют на постах (машино-местах), а к производственно-цеховым — выполняемые в цехах и на производственных участках.

На постах совершают очистку трактора, техническую диагностику, промывку корпусов и емкостей, замену неисправных агрегатов и сборочных единиц, разборку и замену в неисправных агрегатах, не требующих снятия, дефектных деталей, регулировку, заправку, смазку и проверку работоспособности машины.

В цехах и на производственных участках выполняют главным образом ремонтно-восстановительные работы, связанные с устранением неисправностей в сборочных единицах и деталях, снятых с трактора (разборка сборочных единиц на детали, их мойка, дефектация, ремонт и восстановление, комплектовка, сборка, контроль и испытание).

В цехах и на производственных участках проводят техническое обслуживание и текущий ремонт агрегатов трансмиссии и ходовой части, гидравлических, топливных, электрических и других систем.

Основные регулировочные показатели и сборочные размеры тракторов Т-150 и Т-150К приведены в таблице 67, а смазочные материалы — в таблице 68.

Таблица 67. Основные регулировочные показатели и сборочные размеры тракторов Т-150 и Т-150К

Показатель	Тракторы	
	Т-150	Т-150К
<b>Установка силового агрегата и управление двигателем</b>		
Натяг при закреплении переднего кронштейна двигателя (регулируют прокладками), мм	1,5...2,0	
Отклонение рычага муфты редуктора пускового двигателя вперед от вертикали при включенном положении и касании пальца рычага заднего торца прорези тяги, градусы	15...20	
Расстояние от торца головки упорного болта педали подачи топлива до пола кабины, мм	55	
<b>Системы охлаждения и смазки двигателя</b>		
Температура в системе охлаждения двигателя, °С	80...97	
Давление масла в системе смазки двигателя, МПа (кгс/см <sup>2</sup> ), не менее	0,2...0,4 (2...4)	
Давление срабатывания клапанов, МПа (кгс/см <sup>2</sup> ):		
редукционного нагнетающей секции масляного насоса	0,9...0,95 (9...9,5)	
предохранительного радиаторной секции масляного насоса	0,25...0,30 (2,5...3)	
сливного клапана двигателя	0,35...0,40 (3,5...4)	
обратного предпусковой прокачки масла (начало открытия)	0,04...0,05 (0,4...0,5)	
перепускного полнопоточной масляной centrifуги (при разности давлений)	0,6...0,75 (6...7,5)	
парового клапана радиатора при избыточном давлении	0,05...0,07 (0,5...0,7)	
воздушного клапана радиатора при разрежении	0,001...0,0065 (0,01...0,065)	
Производительность масляного насоса двигателя при 31,1 с <sup>-1</sup> ведущего валика насоса, л/мин:		
основной секции при противодавлении 0,75...0,80 МПа (7,5...8 кгс/см <sup>2</sup> ), не менее	7	
радиаторной секции при противодействии 0,15...0,20 МПа (1,5...2,0 кгс/см <sup>2</sup> ), не менее	18,5	
Давление, при котором проводят гидравлическое испытание водяного радиатора в течение 5 мин, МПа (кгс/см <sup>2</sup> )	0,15 (1,5)	
Допустимое количество заглушенных трубок сердцевин радиатора, %, не более	8	
Прогиб ремня вентилятора от усилия 40...50 Н (4...5 кгс) между шкивом вентилятора и натяжным роликом, мм	8...14	
<b>Кривошипно-шатунный механизм</b>		
Выступление гильзы цилиндров над верхней плоскостью блока, мм	0,065...0,165	
Зазоры в шатунных подшипниках, мм	0,090...0,146	
Зазоры в коренных подшипниках коленчатого вала, мм	0,100...0,156	
Нормальный зазор между поршнем и гильзой, мм	0,22...0,26	

Показатель	Тракторы	
	Т-150	Т-150К
Зазор в стыке поршневых компрессионных и масло-съемных колец, установленных в калибр $\varnothing$ 130, мм	0,45..	0,75
Зазор между поршневым пальцем и втулкой шатуна, мм	0,023..	0,048
Осовой разбег (зазор) коленчатого вала в заднем коренном подшипнике, мм	0,125..	0,345
Продольный зазор нижней головки шатуна на шейке коленчатого вала, мм	0,35..	0,66
Разница масс, г, не более:		
поршней в комплекте		7
шатунов » »		14

## Механизм газораспределения

Утопление тарелки клапанов относительно плоскости головки, мм:		
впускных	0,3..	0,7
выпускных	0,5..	0,9
Зазор между клапанами и коромыслами на холодном двигателе, мм	0,48..	0,5
Зазор между торцом шейки распределительного вала и упорной шайбой, мм	0,16..	0,288

## Топливный насос

Цикловая подача топлива на пусковых оборотах $1,67 \text{ с}^{-1}$ кулачкового вала насоса, $\text{мм}^3/\text{цикл}$ , не менее	180	180
Номинальное число оборотов кулачкового вала, $\text{с}^{-1}$	16,7	17,5
Средняя цикловая подача топлива по штуцерам при номинальных оборотах, $\text{мм}^3/\text{цикл}$	112...117	112...117
Неравномерность подачи топлива по штуцерам при номинальном числе оборотов, %, не более	6	6
Цикловая подача топлива, соответствующая максимальной частоте вращения коленчатого вала двигателя на холостом ходу при оборотах кулачкового вала $17,8...18,3 \text{ с}^{-1}$ (трактор Т-150), $18,3...19,2 \text{ с}^{-1}$ (трактор Т-150К), $\text{мм}^3/\text{цикл}$ , не более	37	37
Неравномерность подачи топлива при $17,8...18,3 \text{ с}^{-1}$ (трактор Т-150), $18,7...19,2 \text{ с}^{-1}$ (трактор Т-150К), %, не более	35	35
Число оборотов кулачкового вала насоса, соответствующее началу действия регулятора, $\text{с}^{-1}$	17,1...17,5	17,9...18,1
Коэффициент коррекции топливоподачи при $12,5 \text{ с}^{-1}$ кулачкового вала	1,2...1,25	1,2...1,25
Число оборотов, соответствующее полному автоматическому включению подачи топлива, $\text{с}^{-1}$ , не более	19,3	20,2

## Пусковой двигатель

Номинальный зазор между контактами прерывателя магнето, мм	0,25...0,35
--	-------------

Показатель	Тракторы	
	Т-150	Т-150К
Номинальный зазор между электродами искровой свечи зажигания, мм	0,6..0,75	
Угол опережения зажигания до ВМТ при такте сжатия	27°	
Частота вращения коленчатого вала двигателя, при котором выключается механизм отключения пускового двигателя, с <sup>-1</sup>	6,6..7,8	
Номинальный зазор между цилиндром и поршнем, мм	0,18..0,24	
Торцевой зазор между поршневым кольцом и канавкой в поршне, мм	0,045..0,085	

## Сцепление

Зазор между упором выжимного подшипника и кольцом отжимных рычагов, мм	3,5..4,0	
Зазор между торцом гайки серьги тормозка и торцом бонки колодки тормозка при полностью выключенном сцеплении, мм	3,5..4,0	
Полный ход корпуса выжимного подшипника, мм	21..22	
Полный ход педали сцепления, мм	150..160	
Свободный ход педали сцепления, мм	30..40	
Зазор между клапаном и плунжером сервомеханизма выключения сцепления, мм	—	1,7..1,9

## Коробка передач

Боковой зазор в зацеплении конической пары привода насоса гидросистемы коробки передач, мм	—	0,2..0,4
Размер от затылка конической шестерни вертикального валика привода насоса гидросистемы коробки передач до оси приводного валика насоса гидросистемы механизма навески, мм	—	42,35..42,65
Рабочее давление в гидросистеме, соответствующее регулировке клапана перепускного распределителя, МПа (кгс/см <sup>2</sup> )		0,85..0,95 (8,5..9,5)
Давление, соответствующее открытию предохранительного клапана, МПа (кгс/см <sup>2</sup> )	1,8 (18)	1,7 (17)

Задний мост (трактор Т-150),  
ведущие мосты (трактор Т-150К)

Расстояние от затылка ведущей шестерни до оси ведомой (дифференциал трактора Т-150К), мм	188,9..189,1	
Зазор в зацеплении спирально-конических шестерен главной передачи, мм: для новых шестерен	0,17..0,47	
» бывших в эксплуатации	0,3..0,5	
Момент сопротивления вращению ведущей шестерни главной передачи (без сальников), Н·м (кгс·см)	0,6..1,4 (6..14)	



Показатель	Тракторы	
	T-150	T-150K

## Конечные передачи

Момент сопротивления вращению корпуса редуктора, Н·м (кгс·см)	6...10 (60...100)
--	----------------------

Тормоза, пневматическая система  
и управление тормозами

Зазор между тормозным барабаном и колодками лент по всей окружности (двулучий рычаг прижат к упору), мм	1,5...2,0	—
Зазор между колодками колесных тормозов и барабанами, мм:		
у разжимных кулачков, не менее	—	0,4
у осей колодок	—	0,2...0,6
Зазор между колодками ленты центрального тормоза и барабаном при опущенном в нижнее положение рычаге управления и упоре пальцев в торцы пазов крошштейна ленты, мм	—	1,5...2,0
Свободный ход педали колесных тормозов, мм	—	10...25
Ход штока тормозной камеры колесного тормоза, мм	—	15...20
Давление срабатывания регулятора давления, МПа (кгс/см <sup>2</sup> ):		
при отключении компрессора	—	0,730...0,765 (7,3...7,65)
» включения »	—	0,60...0,835 (6...8,35)
Давление срабатывания предохранительного клапана пневмосистемы, МПа (кгс/см <sup>2</sup> )	—	0,9...1,05 (9...10,5)
Давление растормаживания прицепа, МПа (кгс/см <sup>2</sup> )	—	0,48...0,530 (4,8...5,3)
Свободный ход выпускных клапанов тормозного крана, мм	—	2,5...3,0
Свободный ход большого рычага тормозного крана, мм	—	1...2
Размер от торца корпуса до отверстий вилки пневмокамеры, мм	—	74...75
Давление при замыкании клеммы сигнала «стоп», МПа (кгс/см <sup>2</sup> )	—	0,02...0,08 (0,2...0,8)

## Рулевое управление

Зазор между рычагами на рулевой колонке и поводком при нейтральном положении, мм	—	0,5...1,0
Осевое перемещение вала сектора рулевого механизма, мм:		

Показатель	Тракторы	
	Т-150	Т-150К
в среднем положении	—	0,01...0,05
» крайних положениях	—	0,25...0,6
Давление срабатывания предохранительного клапана, МПа (кгс/см <sup>2</sup> )	—	7,0...8,0 (70...80)
Подача масла через клапан расхода при производительности насоса 40 л/мин и противодавлении 4 МПа (40 кгс/см <sup>2</sup> ), л/мин	—	27...32

## Ходовая часть

Провисание гусеничной цепи между поддерживающими роликами при натянутой цепи, мм	40...60	—	
Осевой зазор в подшипниках опорных катков и направляющих колес, мм:			
номинальный	0,1...0,25	—	
предельный	0,5	—	
Давление воздуха в шипах, МПа (кгс/см <sup>2</sup> ) при выполнении:	—	Колеса	
		перед-	задние
ранневесенних работ		0,10	0,08
		(1,0)	(0,8)
пахоты и других сельскохозяйственных работ		0,12	0,10
		(1,2)	(1,0)
транспортных работ		0,14	0,18
		(1,4)	(1,8)

## Гидравлическая система заднего навесного устройства

Давление масла при автоматическом возврате золотников распределителя в нейтральное положение, МПа (кгс/см <sup>2</sup> )	10...11 (100...110)
Давление срабатывания предохранительного клапана гидросистемы, МПа (кгс/см <sup>2</sup> )	13...14 (130...140)

## Электрооборудование

Уровень электролита в аккумуляторной батарее выше предохранительного щитка, мм	10...15
Плотность электролита в зависимости от климатических условий, кг/м <sup>3</sup>	1250...1270
Напряжение каждого элемента аккумуляторной батареи при нагрузке 100 А, В	1,7...1,8

Таблица 68. Смазочные материалы, применяемые для тракторов Т-150 и Т-150К

Смазываемые агрегаты, сборочная единица	Рекомендуемый смазочный материал		Заменитель	
	летом	зимой	летом	зимой
Картер основного двигателя	Моторное масло М10Г, ТУ 38.1.01.650-76	Моторное масло М8Г, ТУ 38.1.01.46-70	При работе на топливе с содержанием серы не более 0,2 % и смене масла через 120 мото-ч; Моторное масло М10В, ТУ 38.1.01.649-76	Моторное масло ДС-8 (М8В), ТУ 38.1.01.47-70 или ГОСТ 8581-63
Редуктор пускового двигателя	То же	Смесь (1:1) зимних сортов моторного масла и дизельного топлива	То же	То же
Коробка передач, гидросистема заднего навесного устройства, редуктор ВОМ и ходовая часть гусеничного трактора	»	Моторное масло М8Г	Моторное масло М10В, ТУ 38.1.01.649-76, МРТУ 38.1.257-67	Моторное масло ДС-8 (М8В или М8Б) ГОСТ 8581-63
Гидроамортизаторы	Веретенное масло АУ ГОСТ 1642-50 или ТУ 38.1.303-69		Смесь (1:1) масел трансформаторного ГОСТ 982-56 и турбинного 22 (л) ГОСТ 32-53 или ТУ 38.01.100-71	
Ведущий мост и конечные передачи	Трансмиссионное тракторное ТУ 38.1.264-68 летнее	зимнее	Трансмиссионное автотракторное ГОСТ 542-50 летнее	зимнее
Гидросистема рулевого управления	Индустриальное масло 20 (веретенное 3) ГОСТ 1707-51		Индустриальное масло 12 (веретенное 2) ГОСТ 1707-51	Веретенное масло АУ ГОСТ 1642-50 или ТУ 38.1.303-69
Крестовины карданных шарниров, подшипники сцепления, трос тахоцидометра, тормозной край, стеклоочиститель и сервомеханизм	Смазка № 158, МРТУ 12Н-139-64		УНИОЛ-1, ТУ 38.20181-70 или	ЦИАТИМ-201 ГОСТ 6267-58
Подшипники с консистентной смазкой	Универсальная синтетическая смазка «С» ГОСТ 4386-64		—	—

Примечания. 1. Зимой при температуре ниже  $-20^{\circ}\text{C}$  для всех агрегатов, кроме двигателя, добавлять на две части применяемого зимнего масла одну часть веретенного масла АУ ГОСТ 1642-50 или ТУ 38.1.303-69.

2. В тех районах страны, куда не поставляют зимние сорта масел для всех агрегатов, кроме двигателя, при установившейся среднесуточной температуре ниже  $0^{\circ}\text{C}$  применять смесь из двух частей летних сортов масел и одной части веретенного АУ ГОСТ 1642-50 или ТУ 38.1.303-69.

Необходимость в текущем ремонте устанавливают при техническом обслуживании с применением средств диагностики.

При текущем ремонте, как правило, заменяют поршневые кольца, притирают клапаны, испытывают и регулируют форсунки, топливные и масляные насосы, турбокомпрессоры, пусковые двигатели. Проводятся все операции, предусмотренные правилами третьего технического обслуживания (промывка, очистка, регулировка, замена и т. п.).

Детали и сборочные единицы, которые по техническому состоянию непригодны для дальнейшей эксплуатации (не могут проработать до следующего ремонта, а работоспособность их не может быть восстановлена на имеющемся в мастерской оборудовании), заменяют новыми или капитально отремонтированными на специализированных ремонтных предприятиях.

При текущем ремонте сборочные единицы и агрегаты разбирают только при необходимости проверки или замены отдельных составных частей (деталей). Во всех остальных случаях рекомендуется проводить очистку, регулировку и испытание без их полной разборки.

**Головка цилиндров.** Головки цилиндров не подлежат текущему ремонту, их выбраковывают при наличии трещин по перемычкам клапанных гнезд, короблении поверхности прилегания к блоку более чем на 0,15 мм, износе гнезда клапана, при котором тарелка клапана утопает относительно поверхности головки впускного клапана более чем на 2,8 мм, выпускного — более чем на 3,0 мм.

Седло клапана ремонтируют при помощи последовательного фрезерования набором фрез или шлифованием, используя приспособление ОПР-1334А. Биение рабочих поверхностей фасок седла относительно направляющей втулки не должно превышать 0,06 мм. Его проверяют, пользуясь приспособлением КИ-4929.

Износ тарелки клапана устраняют шлифованием. Высота цилиндрического пояса клапана после устранения износа должна быть не менее 0,5 мм.

После обработки гнезд притирают клапаны к гнездам на станке или при помощи пневматической дрели 2213 с применением притирочной пасты, состоящей из смеси микропорошка М14 или М20 и моторного масла.

После притирки ширина фаски притертой кольцевой полоски на клапане должна быть в пределах 1,5...2,5 мм. Перед сборкой головки клапанные пружины испытывают на приборе МИП-100. Длина внутренней пружины в свободном состоянии должна быть равна 63 мм, под нагрузкой 271...220 Н — не менее 37 мм, наружной — 74 мм, а под нагрузкой 472...380 Н — не менее 42 мм. Пружины, не удовлетворяющие указанным требованиям, подлежат замене. Собранную головку испытывают на герметичность прилегания клапанов к седлам. Перед постановкой головки на двигатель заливают в каждый цилиндр по 30 г дизельного масла. Гайки крепе-

ния головки затягивают с усилием, обеспечивающим момент 220...240 Н·м. Зазор между бойком коромысла и торцом стержня клапана устанавливают на холодном двигателе для впускного и выпускного клапана в пределах 0,48...0,5 мм.

**Цилиндропоршневая группа и кривошипно-шатунный механизм.** О работоспособности сопряжения шейка коленчатого вала — вкладыш подшипника судят по давлению масла в системе. Проверку проводят после прогрева двигателя до температуры воды 80...90 °С, масла — 70...80 °С при частоте вращения коленчатого вала 34...35 с<sup>-1</sup>. Давление должно быть не менее 0,12 МПа. Если поднять давление регулировкой сливного клапана не удастся до указанного значения, то двигатель направляют в капитальный ремонт.

Если расход картерного масла на угар превышает 2,7 % от расхода топлива, то поршневые кольца заменяют. После снятия поршней с шатунами в сборе проверяют состояние гильз и поршней. При наличии трещин детали заменяют.

Допустимый размер гильз, находящихся в блоке: внутренний диаметр на длине 15 мм от верхнего края должен быть не более 130,16 мм, овальность и конусность — не более 0,09 мм. Выступание гильз цилиндров относительно верхней плоскости блока допускается не более 0,04 мм. Зазор между новым поршневым кольцом и канавкой поршня по высоте для первого компрессионного кольца допускается не более 0,35 мм, для второго и третьего — не более 0,30 мм, для маслосъемных колец — не более 0,22 мм. Зазор проверяют щупом. Допускается постановка как чугунных, так и стальных пластинчатых маслосъемных поршневых колец. Перед установкой поршней в блок кольца смазывают дизельным маслом. Шатунные болты надежно затягивают. Момент затяжки должен быть в пределах 200...220 Н·м.

Масляный насос проверяют на стенде КИ-5278, используя смеси 50 % дизельного масла и 50 % моторного топлива. Вязкость смеси должна быть 16...18 сСт. Режим испытания масляных насосов: частота вращения — 31 с<sup>-1</sup>, противодавление для нагнетательной секции — 0,75...0,8 МПа; производительность для нагнетательной и радиаторной секции соответственно не менее 70 и 18 дм<sup>3</sup>/мин. Если масляный насос не обеспечивает получение указанных показателей, то его заменяют.

Режим испытания центрифуг: давление до центрифуги — 0,55...0,60 МПа; давления за центрифугой нет; частота вращения ротора центрифуги не менее 92 с<sup>-1</sup>. Давление открытия редукционного клапана нагнетательной секции 1,0...1,08 МПа, предохранительного клапана радиаторной секции — 0,25...0,30 МПа. Регулируют постановкой регулировочных шайб под пружину клапана.

При испытании и регулировке топливного насоса и форсунок добиваются получения таких же значений контролируемых показателей, как и при капитальном их ремонте. Если это не удастся, то заменяют прецизионные детали. Если и при этом не удастся

получить требуемые значения регулируемых показателей, то топливную аппаратуру направляют в капитальный ремонт.

**Обкатка и испытание двигателей.** При текущем ремонте двигатели обкатывают и испытывают на стенде КИ-5274 в следующем порядке.

Холодную обкатку проводят при частоте вращения  $8...12 \text{ с}^{-1}$  в течение  $3...5$  мин.

Обкатку на холостом ходу при плавном повышении частоты вращения от минимальной до максимальной — в течение 10 мин.

Двигатели обкатывают под нагрузкой по пять минут на следующих нагрузочных режимах:  $25 \pm 2$ ;  $50 \pm 2$ ;  $70 \pm 2$ ;  $90 \pm 2$  % от номинального значения эффективной мощности. Рычаг управления подачей топлива при этом должен находиться в положении, соответствующем полной подаче топлива. Температуру воды на выходе в процессе горячей обкатки поддерживают в пределах  $75...85^\circ\text{C}$ , температура масла не должна превышать  $95^\circ\text{C}$ .

При приемо-сдаточных испытаниях двигатели, прошедшие текущий ремонт, должны иметь следующие показатели:

Марка двигателя	Номинальная частота вращения коленчатого вала, $\text{с}^{-1}$	Эффективная мощность, кВт, не менее	Удельный расход топлива $\text{г/кВт}\cdot\text{ч}$ , не более
СМД-60	33,3	115	250
СМД-67	35	126	250

# ПРИЛОЖЕНИЯ

## ПРИЛОЖЕНИЕ 1

### Технологическая документация на ремонт тракторов Т-150 и Т-150К

Наименование документации	Кем издана
Маршрутные технологические процессы ремонта: шасси тракторов Т-150 » » Т-150К	Украинским ЦОКТБ ВНПО «Ремдеталь» (в виде светокопий), М., ГОСНИТИ, 1976 Харьковским филиалом ЦОКТБ, 1976 (в виде светокопий), М., ГОСНИТИ, 1974, 1979 М., ГОСНИТИ, 1974, 1980
» » Т-150	
двигателей СМД-60, СМД-62, СМД-64	
Маршрутные технологические процессы восстановле- ния деталей шасси тракторов Т-150 и Т-150К	
Технологические карты на замену агрегатов и сбо- рочных единиц тракторов Т-150 и Т-150К	М., ГОСНИТИ, 1975
Краткие технические указания по ремонту шасси тракторов Т-150 и Т-150К	М., ГОСНИТИ, 1973
Рекомендации по технологической подготовке пред- приятий к ремонту тракторов Т-150 и Т-150К с повышенным ресурсом	М., ГОСНИТИ, 1979
Ведомость ремонтно-технологического оборудования и оснастки для ремонта шасси тракторов Т-150 и Т-150К	М., ГОСНИТИ, 1977
Ведомость ремонтно-технологического оборудования и оснастки для ремонта тракторных и комбайно- вых двигателей	М., ГОСНИТИ, 1977
Чертежи ремонтно-технологического оборудования и оснастки для ремонта двигателей с повышенным ресурсом	М., ЦОКТБ, ГОСНИТИ, 1978
Нормы времени на капитальный ремонт: шасси тракторов Т-150 и Т-150К двигателей СМД-60, СМД-62, СМД-64	М., ГОСНИТИ, 1974, 1979 М., ГОСНИТИ, 1974, 1979

## ПРИЛОЖЕНИЕ 2

### Перечень основного нестандартного оборудования и приспособлений для ремонта тракторов Т-150 и Т-150К

Наименование оборудования и приспособлений	Марка, тип, шифр
<b>Шасси тракторов</b>	
Стенд для разъединения и соединения двигателя с коробкой передач тракторов Т-150 и Т-150К	ОР-6273
Стенд для разъединения и соединения коробки передач с раз- даточной коробкой трактора Т-150К	ОР-6299
Стенд-кантователь для разборки и сборки рамы трактора Т-150К	ОР-6297
Стенд для разборки и сборки ведущих мостов тракторов Т-150 и Т-150К	ОР-6280

Наименование оборудования и приспособлений	Марка, тип, шифр
Стенд для разборки и сборки коробки передач трактора Т-150	ОР-6274
» Т-150К	ОР-6330
Стенд для разборки и сборки раздаточной коробки трактора Т-150К	ОР-6287
Стенд для разборки главной передачи тракторов Т-150 и Т-150К	ОР-6316
Стенд для разборки и обкатки главной передачи тракторов Т-150 и Т-150К	ОР-6281
Стенд для разборки и сборки редукторов тракторов Т-150 и Т-150К	ОР-6276
Стенд для разборки и сборки тормозов трактора Т-150К	ОР-6283
Стенд для разборки и сборки сборочных единиц гидравлической навесной системы тракторов Т-150 и Т-150К	ОР-6360
Стенд для разборки и сборки редукторов вала отбора мощности тракторов Т-150 и Т-150К	ОР-6275
Стенд для разборки и сборки карданных валов тракторов Т-150 и Т-150К	ОР-6282
Стенд для разборки и сборки поддерживающих роликов трактора Т-150	ОР-6277
Стенд для разборки, сборки и ремонта кабин тракторов Т-150 и Т-150К	ОР-6292
Приспособление к гидравлическому стенду для выпрессовки и запрессовки втулок горизонтального шарнира	ОР-6305
Стенд для разборки, сборки и испытания рессор	ОР-6415
Стенд-кантователь рамы трактора Т-150К	ОР-23333
Стенд для сборки мостов с рессорами трактора Т-150К	ОР-23345
Стенд для монтажа и демонтажа шин колес	ОР-6334
Стенд-кантователь коробки передач трактора Т-150	ОР-23362
Стенд для обкатки трактора Т-150К	КП-6393
Стенд для обкатки трактора Т-150К	КП-6391
Стенд для обкатки ведущего моста трактора Т-150К	КП-6390
Стенд для обкатки ВОМ тракторов Т-150 и Т-150К	КП-6392
<b>Двигатели СМД-60, СМД-62, СМД-64</b>	
Стенд для разборки и сборки двигателя СМД-60	ОР-5500
Приспособление для снятия крышек коренных подшипников двигателей СМД-60 и СМД-62	70-3830-3513
Приспособления для снятия переднего противовеса зубчатых колес с коленчатого вала двигателей СМД-60, СМД-62 и СМД-64	70-7893-3514
Приспособление для разборки и сборки коленчатого вала двигателей СМД-60, СМД-62 и СМД-64	70-7893-3513
Стенд для разборки и сборки головки цилиндров двигателей СМД-60, СМД-62 и СМД-64	ОР-13171
Приспособление для разборки головки цилиндров двигателя СМД-60	70-7801-3513
Стенд для разборки сцепления	ОР-13189
Комплект оснастки для разборки и сборки водяного насоса двигателей СМД-60, СМД-62 и СМД-64	70-7890-3511
Приспособление для разборки и сборки масляного насоса двигателей СМД-60 и СМД-62	70-7893-3518
Приспособление для разборки и сборки привода двигателя СМД-60	70-7892-3519



Наименование оборудования и приспособлений	Марка, тип, шифр
Комплект гидросъемников для разборки и сборки пусковых двигателей СПД-10 и П-350	70-7823-3701
Комплект приспособлений для разборки и сборки пусковых двигателей ПД-10 и П-350 на прессе	70-7823-3703
Комплект гидроскоб для линии сборки пусковых двигателей ПД-10 и П-350	70-7823-3702
Комплект скоб и гидросъемников для разборки и сборки редукторов пусковых двигателей	70-7823-3705
Комплект приспособлений для сборки и разборки редукторов пусковых двигателей на прессе	70-7823-3704
Приспособление для разборки и сборки турбокомпрессора	70-7821-1939
Конвейер для сборки двигателя СМД-60 из сборочных единиц	ОПТ-13588
Приспособление для установки крышек коренных подшипников двигателей СМД-60, СМД-62 и СМД-64	70-7830-3511
Приспособление для установки поршня в сборе с шатуном в гильзу цилиндра	70-7800-3511
Каптователь головки цилиндров двигателя СМД-60	ОР-13194
Приспособление для установки поршневых колец на поршень двигателей СМД-60 и СМД-62	70-7869-3517
Приспособление для сборки распределительного вала двигателей СМД-60 и СМД-62 на прессе	70-7869-3516
Стенд для сборки кожуха сцепления двигателей СМД-60 и СМД-62	ОР-13151
Приспособление для сборки компрессора	70-7823-1502
Стенд для проверки качества притирки клапанов головки цилиндров двигателей СМД-60, СМД-62 и СМД-64	КП-13166
Приспособление контроля соосности коренных опор блок-картера двигателя СМД-60	КП-5492
Приспособление для проверки биения торцов гильз блок-картера под бурты гильз двигателей СМД-60 и СМД-62	70-7830-3514
Приспособление для контроля коленчатого вала	70-8735-1021
Приспособление для проверки биения фасок седел клапанов двигателей СМД-60 и СМД-62	70-8008-3511
Приспособление для измерения диаметров отверстий и биения поясков и торцов гильз блок-картера двигателей СМД-60 и СМД-62	КП-5175
Приспособление для проверки торцевого биения маховика двигателей СМД-60 и СМД-62	70-7835-3513
Приспособление для проверки изгиба лопастей вентилятора	70-7875-3513
Приспособление для контроля выступающих гильз и поршней над плоскостью блок-картера	70-8031-1119
Приспособление для контроля выступающих колес турбины турбокомпрессора СМД-ТКР-114	ОР-8857
Прибор для контроля шатунов двигателей СМД-60	КП-5505
Стенд для обкатки турбокомпрессора двигателя СМД-60	КП-13713
Стенд для испытания компрессоров	70-7020-1502
Стенд для испытания блок-картера двигателя СМД-60 в сборе с гильзами на герметичность	КП-13184
Стенд для испытания головки цилиндров двигателя СМД-60 на герметичность	КП-13163
Стенд для обкатки и испытания масляного насоса двигателей СМД-60, СМД-62 и СМД-64	КП-14211
Стенд для испытания масляных фильтров	КП-14209
Стенд для обкатки и испытания водяных насосов	КП-1000
Стенд обкаточно-тормозной	КН-5274

**Перечень мероприятий по технической подготовке производства ремонта тракторов Т-150 и Т-150К с повышенным ресурсом**

Наименование мероприятий	Примечание
<b>Конструкторская подготовка</b>	
Получение и изучение конструкторской ремонтной документации на ремонт тракторов	Документацию ремонтное предприятие получает согласно заказу от ГОСНИТИ и областного объединения Госкомсельхозтехники
Переработка типовой нормативно-технической документации (карт дефектации, таблиц монтажных сопряжений и требований к отремонтированным сборочным единицам; комплектовочно-дефектовочных ведомостей) и доведение ее до рабочих мест	Типовую техническую документацию перерабатывает инженерно-технический персонал ремонтного предприятия
Организация чертёжного хозяйства за счет получения разработки:	Получают от заводов-изготовителей
комплекта чертежей на изготовление тракторов (их сборочных единиц)	
комплекта чертежей дополнительных ремонтных деталей комплекта ремонтных чертежей деталей	
чертежей и паспортов на ремонтно-технологическое оборудование и оснастку	
<b>Технологическая подготовка</b>	
Получение и изучение типовых маршрутных процессов на ремонт тракторов и восстановление деталей	Документацию ремонтное предприятие получает согласно заказу от ГОСНИТИ и областного объединения Госкомсельхозтехники
Переработка типовых технологических процессов до уровня подготовки рабочих	Перерабатывает инженерно-технический персонал ремонтного предприятия
Разработка перечней недостающего ремонтно-технологического оборудования и оснастки	Перечни составляет инженерно-технический персонал ремонтного предприятия
Проектирование и изготовление ремонтно-технологического оборудования	Осуществляется ремонтным предприятием
<b>Организационная подготовка</b>	
Уточнение специализации, кооперации и годовой программы ремонта тракторов с повышенным ресурсом	Уровень специализации и кооперации согласовывают с ведомствами Госкомсельхозтехники
Разработка проекта реконструкции мастерской (цеха) с учетом перехода на ремонт тракторов с повышенным ресурсом	Проект разрабатывает инженерно-технический персонал ремонтного предприятия или проектный институт Госкомсельхозтехники
Разработка графиков работ по технической подготовке производства и обеспечения готовности мастерской (цеха) к ремонту тракторов с повышенным ресурсом	Графики разрабатывает и контролирует специальный штаб из числа ведущих специалистов предприятия

Наименование мероприятий	Примечание
Выполнение работ по реконструкции предприятия и освоению технологии ремонта тракторов с повышенным ресурсом	Работы выполняются поэтапно по графикам, разрабатываемым рабочей группой по обеспечению готовности мастерской (цеха) к ремонту машин с повышенным ресурсом
Внедрение комплексной системы управления качеством ремонта	Внедряется поэтапно по мере готовности мастерской (цеха) к ремонту

## ПРИЛОЖЕНИЕ 4

**Примерная программа занятий по освоению технологии ремонта шасси (двигателей) тракторов Т-150 и Т-150К с повышенным ресурсом.**

Тема занятия	Число часов для занятий	
	теоретических	практических
Общая характеристика и особенности конструкции тракторов	6	—
Конструктивные изменения шасси (двигателей) тракторов и их модернизация при ремонте	4	—
Показатели надежности, типичные отказы и неисправности агрегатов и систем тракторов	2	—
Техническая подготовка ремонтного производства тракторов Т-150 и Т-150К	2	—
Технологический процесс капитального ремонта шасси (двигателей) тракторов в том числе:	12	—
доставка и прием ремонтного фонда	0,5	1
наружная мойка	0,5	1
подразборка, мойка и очистка подразобранного объекта ремонта	1	1
разборка трактора (двигателя) на агрегаты (сборочные единицы)	0,5	1
мойка и очистка агрегатов (сборочных единиц)	0,5	1
разборка агрегатов (сборочных единиц) на детали	1	4
мойка деталей	1	2
дефектация и комплектовка деталей	1	3
ремонт и восстановление деталей	2	4
сборка агрегатов (сборочных единиц)	1	2
обкатка агрегатов (сборочных единиц)	1	2
окраска агрегатов (сборочных единиц)	1	1
сборка трактора (двигателя) из агрегатов (сборочных единиц)	0,5	1
обкатка и послеремонтная диагностика тракторов (двигателей)	0,5	2
доокраска тракторов (двигателей)	0,5	1
выдача и доставка тракторов (двигателей) в хозяйства и технические обменные пункты	0,5	1
Нестандартное ремонтно-технологическое оборудование и оснастка	4	4
<b>Итого</b>	<b>30</b>	<b>30</b>

## ЛИТЕРАТУРА

- Бугасев В. Н. Ремонт форсированных тракторных двигателей. — М.: Колос, 1978.
- Бугара В. А., Савран Г. Д. Справочник по дизельным двигателям СМД-60. Харьков: Прапор, 1973.
- Гуревич Д. Ф., Зуев А. А. Эксплуатация оборудования ремонтных мастерских. — Л.: Колос, 1975.
- Еранкии А. Н., Мудрук А. С., Черненко В. В. Стенд ОР-6273 для разборки и сборки узлов навесных тракторов. «Ремонт и техническое обслуживание машино-тракторного парка», № 2, 1976.
- Курчаткин В. В. Ремонт облицовки тракторов и автомобилей. — М.: Высшая школа, 1976.
- Лисицкий А. А. Ремонт муфт сцепления. — М.: Колос, 1976.
- Малахов В. С., Климчук А. Д. Опыт ремонта тракторов Т-150К в Калиновской мастерской Винницкой области. — М.: ЦНИИТЭИ, № 1, 1978.
- Малахов В. С. Техническая подготовка производства для ремонта тракторов Т-150 и Т-150К. «Техника в сельском хозяйстве», № 1, 1976.
- Малахов В. С., Климчук А. Д., Лепа В. Е. Повышение качества ремонта тракторов Т-150К путем совершенствования системы технической подготовки ремонтного производства. — Киев: УкрНИИТИ, 1977.
- Малахов В. С., Лепа В. Е., Колесник В. С. и др. Пути повышения после-ремонтного ресурса тракторов. — Киев: УкрНИИТИ, 1977.
- Мудрук А. С., Шкуть М. М. Стенд для разборки и сборки тормозов тракторов Т-150К. «Технология и организация производства», № 1, 1977.
- Мудрук А. С., Барзенюк И. П., Черненко В. В. Стенд-кантователь для разборки и сборки рамы трактора Т-150К. «Технология и организация производства», № 2, 1976.
- Мудрук А. С., Стецюк А. А., Кравчук М. Ф. Стенд для разборки и сборки карданов. «Технология и организация производства», № 10, 1976.
- Мудрук А. С., Хромых Г. Г. Стенд для разборки и сборки узлов машин. «Технология и организация производства», № 2, 1977.
- Мудрук А. С., Шкуть М. М., Черненко В. В. Стенд для разборки и сборки мостов тракторов Т-150 и Т-150К. «Техника в сельском хозяйстве», № 3, 1976.
- Мудрук А. С., Бойко И. Б., Черненко В. В. Рассосдинительно-соединительный стенд. «Техника в сельском хозяйстве», № 8, 1976.
- Мудрук А. С., Хромых Г. Г. Особенности ремонта раздаточной коробки трактора Т-150К. «Техника в сельском хозяйстве», № 2, 1977.
- Раковский М. И., Мудрук А. С., Черненко В. В. Стенд ОР-6273 для рассоединения и соединения двигателя с коробкой передач тракторов Т-150 и Т-150К. «Ремонт и техническое обслуживание машино-тракторного парка», № 11, 1975.
- Справочник по тракторам Т-150 и Т-150К. — Харьков: Прапор, 1975.

# ОГЛАВЛЕНИЕ

Предисловие . . . . .	3
<b>ГЛАВА 1. Технология ремонта тракторов Т-150 и Т-150К . . . . .</b>	<b>5</b>
Общие сведения . . . . .	5
Технологический процесс капитального ремонта тракторов Т-150 и Т-150К . . . . .	6
<b>ГЛАВА 2. Ремонт двигателя . . . . .</b>	<b>43</b>
Корпусные детали . . . . .	43
Кривошипно-шатунный механизм . . . . .	49
Механизм газораспределения . . . . .	58
Система смазки . . . . .	64
Система охлаждения . . . . .	67
Система питания . . . . .	69
Пусковой двигатель . . . . .	76
Сцепление . . . . .	80
Обкатка и испытание двигателя . . . . .	84
<b>ГЛАВА 3. Ремонт трансмиссии . . . . .</b>	<b>88</b>
Коробка передач . . . . .	88
Ремонт деталей коробки передач трактора Т-150К . . . . .	95
Сборка коробки передач трактора Т-150К . . . . .	98
Обкатка коробки передач трактора Т-150К . . . . .	114
Карданная передача . . . . .	115
Ведущий мост . . . . .	121
Ремонт деталей ведущего моста . . . . .	124
Обкатка ведущего моста . . . . .	131
Конечная передача . . . . .	132
Вал отбора мощности . . . . .	138
<b>ГЛАВА 4. Ремонт ходовой части, механизмов управления и рамы . . . . .</b>	<b>145</b>
Подвеска трактора Т-150К . . . . .	145
Колеса и шины . . . . .	147
Колесный тормоз . . . . .	150
Центральный тормоз . . . . .	154
Подвеска кареток и гидроамортизатор . . . . .	157
Направляющее колесо . . . . .	161
Поддерживающий ролик . . . . .	164
Гусеничная цепь . . . . .	167
Рулевое управление . . . . .	168
Рама . . . . .	176
<b>ГЛАВА 5. Ремонт гидравлической навесной системы . . . . .</b>	<b>182</b>
Механизм навески . . . . .	182
Гидравлическая система . . . . .	185

<b>ГЛАВА 6. Ремонт кабины, облицовки, топливного бака</b>	<b>190</b>
<b>ГЛАВА 7. Ремонт электрооборудования</b>	<b>196</b>
Генератор	196
Реле-регулятор	197
Аккумуляторная батарея	198
Стартер	199
Магнето	200
<b>ГЛАВА 8. Обкатка трактора</b>	<b>202</b>
<b>ГЛАВА 9. Основные сведения о текущем ремонте тракторов Т-150 и Т-150К</b>	<b>205</b>
Текущий ремонт двигателей	212
<b>Приложения</b>	<b>215</b>
<b>Литература</b>	<b>220</b>

**Валентин Сергеевич Малахов, Алексей Северианович Мудрук,  
Павел Моисеевич Кривенко**

## **РЕМОНТ ТРАКТОРОВ Т-150 И Т-150К**

Заведующая редакцией Л. И. Чичева  
Редактор Б. В. Косоротов  
Художник Л. Ч. Гоцлавский  
Художественный редактор Н. А. Никонова  
Технический редактор Н. В. Суржева  
Корректор А. И. Болдуева

**ИБ № 1389**

Сдано в набор 14.05.82. Подписано к печати 21.10.82. Т-18375. Формат 60×90<sup>1/16</sup>. Бумага тип. № 2. Гарнитура литературная. Печать высокая. Усл. печ. л. 14. Усл. кр.-отт. 14,12. Уч.-изд. л. 16,14. Изд. № 17. Тираж 100 000 экз. (I-ый завод 1—40 000 экз.). Заказ № 442. Цена 65 коп.

Ордена Трудового Красного Знамени издательство «Колос»,  
107807, ГСП, Москва, Б-53, ул. Садовая-Спасская, 18.

Ордена Октябрьской Революции, ордена Трудового Красного Знамени Ленинградское производственно-техническое объединение «Печатный Двор» имени А. М. Горького Союзполиграфпрома при Государственном комитете СССР по делам издательств, полиграфии и книжной торговли, 197136, Ленинград, П-136, Чкаловский пр., 15.